

ФГБОУ ВПО  
«Воронежский государственный технический  
университет»

Кафедра промышленной экологии и безопасности  
жизнедеятельности

**127-2013**

МЕТОДИЧЕСКИЕ УКАЗАНИЯ  
к выполнению лабораторных работ № 1-3  
по дисциплине «Безопасность жизнедеятельности»  
для студентов всех направлений, специальностей  
и форм обучения



Воронеж 2013

*Книжка*

Составители: канд. техн. наук Э.Х. Милушев, канд. техн. наук М.А. Терещенко

УДК 354.2.620

Методические указания к выполнению лабораторных работ № 1-3 по дисциплине «Безопасность жизнедеятельности» для студентов всех направлений, специальностей и форм обучения / ФГБОУ ВПО «Воронежский государственный технический университет»; сост. Э.Х. Милушев, М.А. Терещенко. Воронеж, 2013. 30 с.

Методические указания содержат теоретические сведения, лабораторные задания, контрольные вопросы по разделу «Электробезопасность».

Предназначены для студентов всех направлений, специальностей и форм обучения.

Табл. 13. Ил. 9. Библиогр.: 2 назв.

Рецензент канд. техн. наук, доц. О.А. Семенихин

Ответственный за выпуск зав. кафедрой д-р техн. наук, проф. Н.В. Мозговой

Печатается по решению редакционно-издательского совета Воронежского государственного технического университета

© ФГБОУ ВПО «Воронежский государственный технический университет», 2013

## ЛАБОРАТОРНАЯ РАБОТА № 1

### ИССЛЕДОВАНИЕ БЕЗОПАСНОСТИ В СЕТЯХ ТРЕХФАЗНОГО ТОКА НАПРЯЖЕНИЕМ ДО 1000 В

#### 1.1. Цель работы

Изучить влияние различных факторов и параметров сети на исход поражения человека электрическим током в сетях с изолированной и глухозаземленной нейтралью.

#### 1.2. Подготовка к выполнению лабораторной работы

При подготовке к выполнению лабораторной работы студент должен изучить следующие вопросы:

- факторы, влияющие на исход поражения электрическим током человека;
- действие электрического тока на организм человека и виды возможных электротравм;
- анализ электробезопасности сетей с различным режимом нейтрали.

#### 1.3. Сущность работы

Электрические сети и электроустановки принято разделять на две группы: напряжением до 1000 В и напряжением свыше 1000 В.

По количеству токонесущих проводов электросети подразделяются на однопроводные, двухпроводные, трехпроводные и четырехпроводные.

Трехпроводные сети переменного тока - сети трехфазного тока с изолированной нейтралью; четырехпроводные сети - сети трехфазного тока с заземленной нейтралью и нулевым проводом.

В сетях с напряжением до 1000 В величина тока, протекающего через человека, зависит прежде всего от режима нейтрали цепи, активной и емкостной проводимости проводов относительно земли, а также условий прикосновения и параметров электрической сети.

*С 10-15 - 60 - 67*

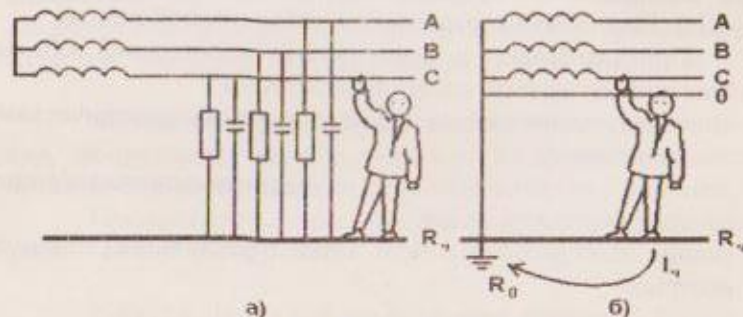
*10-17 46/11/10*

*10-73 - 209*

Ток, протекающий через тело человека, при прикосновении к одной из фаз сети в период ее нормальной работы (рисунок) определяется по формуле

$$I_{\text{ч}} = \frac{U \Phi}{R_{\text{ч}} + Z_{\text{с}}}$$

где  $Z_{\text{с}}$  - комплекс полного сопротивления изоляции по отношению к земле.



Сети с изолированной (а) и глухозаземленной (б) нейтралью  
При симметричной изоляции фаз, т.е. при

$$Z_A = Z_B = Z_C = Z, \quad (1.1)$$

получим

$$I_{\text{ч}} = \frac{3U \Phi}{3R_{\text{ч}} + Z} \quad (1.2)$$

Ток, проходящий через человека, тем меньше, чем больше сопротивление между проводами и землей.

Если емкостью фаз пренебречь, что возможно для сетей напряжением до 1000В и протяженностью до 1 км, и принять, сопротивление фазы равно активному сопротивлению, то величину тока через человека можно определить по формуле

$$I_{\text{ч}} = \frac{3U \Phi}{3R_{\text{ч}} + r} \quad (1.3)$$

При большой емкости фаз, т.е. при большой протяженности сети, ток через человека определяется по формуле

$$I_{\text{ч}} = \frac{3U \Phi}{\sqrt{9R_{\text{ч}}^2 + (l/wc)^2}} \quad (1.4)$$

Из формулы видно, что в сети с изолированной нейтралью, при емкости фаз равной или близкой к нулю, ток через человека при однополюсном прикосновении зависит от величины  $r$ . При большом  $r$  ток через человека может не превышать значения порогового неотпускающего тока (ГОСТ 12.1.038-82) и при хорошей изоляции фазных проводов ( $r$ ), но больших значениях емкости между фазами и землей может достигать опасных для жизни значений. Следовательно, чтобы сеть с изолированной нейтралью считалась относительно безопасной, должно выполняться условие: сопротивление изоляции проводов относительно земли должно иметь максимальное значение, а емкость минимальное.

При замыкании одной из фаз на землю (т.е. аварийный режим) в сетях с изолированной нейтралью опасность поражения резко возрастает. При этом напряжение поврежденной фазы составляет небольшую часть от фазного напряжения, напряжение исправных фаз резко возрастает до линейного значения. В этом случае ток через человека при его прикосновении к исправной фазе определяется по формуле

$$I_{\text{ч}} = \frac{\sqrt{3} \times U \Phi}{R_{\text{ч}} + R_0} \quad (1.5)$$

При нормальном режиме работы сети с глухозаземленной нейтралью сила тока, проходящего через тело человека при прикосновении к одной из фаз сети (рис.1.1) будет равна

$$I_{\text{ч}} = \frac{U_{\Phi}}{R_{\text{ч}} + R_0}$$

где  $R_0$  - сопротивление заземления нейтрали.

По ГОСТ 12.1.030-81 сопротивление заземления нейтрали составляет несколько Ом, сопротивление тела человека не ниже 1000 Ом. Следовательно, без большой ошибки сопротивлением  $R_0$  можно пренебречь и считать, что человек оказывается под фазным напряжением. Тогда

$$I_{\text{ч}} = \frac{U_{\Phi}}{R_{\text{ч}}}$$

и ток, проходящий через человека, не зависит от сопротивления изоляции и емкости относительно земли и может достигнуть величины, опасной для жизни человека.

При аварийном режиме, когда одна из фаз замкнута на землю через относительно малое сопротивление, ток, проходящий через человека, касающегося нормальной фазы, определяется следующим уравнением

$$I_{\text{ч}} = \frac{r_{\text{зм}} + r_0}{r_{\text{зм}} \times r_0 + R_{\text{ч}}(r_{\text{зм}} + r_0)} \sqrt{3} \quad (1.6)$$

где  $r_{\text{зм}}$  - сопротивление замыкания.

При этом напряжение фаз относительно земли мало изменяется. Напряжение, приложенное к человеку, определяется по формуле

$$U_{\text{ч}} = \sqrt{U_{\Phi}^2 + U_0^2 + U_{\Phi} U_0} \quad (1.7)$$

и мало отличается по величине от фазного напряжения источника.

#### 1.4. Описание лабораторного стенда

Работа проводится на универсальном лабораторном стенде путем моделирования основных параметров исследуемых сетей и определения величины тока, протекающего че-

рез человека. На стенде используются сопротивления и емкости, которые можно изменять по величине. Сопротивление тела человека моделируется активным сопротивлением.

#### 1.5. Порядок выполнения работы

По формулам (1.3) и (1.4) рассчитать ток, протекающий через тело человека при однополосном прикосновении. Данные для расчетов получить из табл. 1.1 по заданию преподавателя.

Таблица 1.1

	Варианты										
Варианты	1	2	3	4	5	6	7	8	9	10	11
$r$ , кОм	1	1	5	2	10	10	5	2	10	5	400
$C$ , мкФ	0.1	0	0	0.5	0.5	0	1.0	0	0	1.5	0

Поставить переключатели " $r_a$ ", " $r_b$ ", " $r_c$ ", " $R_0$ " в положение " $\infty$ ", а переключатели " $C_a$ ", " $C_b$ ", " $C_c$ " - в положение "0", тумблер " $R_0$ " в положение «ВЫКЛ».

Включить на стенде тумблер «СЕТЬ», а на вертикальной панели нажать кнопку «СЕТЬ». О готовности стенда к работе сигнализирует лампочка на блоке, а на вертикальной панели загорается светодиод.

Измерить с помощью вольтметра  $V$  напряжение " $U_{\text{л}}$ " сети.

Включить на вертикальной панели тумблер «ЗАМЫКАНИЕ». О появлении напряжения на корпусе электродвигателя свидетельствует загорание светодиода.

Снять зависимость величины протекающего через человека тока для трехпроводной сети с изолированной нейтралью (А) и глухозаземленной нейтралью (Б) от следующих величин:

а) величины сопротивления изоляции фаз  $r_a = r_b = r_c$  при  $C_a = C_b = C_c = 0$  и  $R_{\text{ч}} = \text{const}$ . Результаты измерений занести в табл. 1.2.

**ВНИМАНИЕ!** При включении сети с глухозаземленной нейтралью переключатель " $R_0$ " поставить в положение " $\infty$ ",

включить тумблер "R<sub>0</sub>". После включения тумблера "R<sub>0</sub>" переключатель "R<sub>q</sub>" поставить в положение 1 кОм и снять зависимость  $I_{q} = f(r)$ .

Построить графики зависимости  $I_{q} = f(r)$ .

Таблица 1.2

Зависимость  $I_{q} = f(r)$

г, кОм	1	2	5	10	400	∞
А $I_{q} = f(r)$ , мА; C = 0; R <sub>q</sub> = 1 кОм						
Б $I_{q} = f(r)$ , мА; C = 0; R <sub>q</sub> = 1 кОм						

б) величины емкости фаз  $C_a = C_b = C_c$  относительно земли при  $r_a = r_b = r_c = ∞$  и  $R_q = const$ . Результаты измерений занести в таблицу

Построить график зависимости  $I_{q} = f(c)$

Таблица 1.3

Зависимость  $I_{q} = f(C)$

C, мкФ	0	0,1	0,2	0,5	1	1,5
А $I_{q} = f(C)$ , мА; r = ∞; R <sub>q</sub> = 1 кОм						
Б $I_{q} = f(C)$ , мА; r = ∞; R <sub>q</sub> = 1 кОм						

в) сопротивления тела человека.

Переключатели "r" фаз и "C" поставить в положение в соответствии с вариантом задания. Снять зависимость величины протекающего через человека тока  $I_r = f(R_{q})$  от сопротивления  $C_a = C_b = C_c = const$  и  $r_a = r_b = r_c = const$ . Результаты измерений занести в таблицу

Построить графики зависимости  $I_r = f(R_{q})$ .

сопротивления тела человека / Таблица 1.4  
Зависимость  $I_{q} = f(R_{q})$

R <sub>q</sub> , кОм	1	2	4	5	10	∞
А $I_{q} = f(R_{q})$ , мА; r = const; C = const.						
Б $I_{q} = f(R_{q})$ , мА; r = const; C = const.						

Закончив измерения, все переключатели поставить в исходное положение. Тумблеры "ЗАМЫКАНИЕ", "R<sub>0</sub>" поставить в положение "ВЫКЛ". На вертикальной панели кнопку "СЕТЬ" отключить, на стенде тумблер "СЕТЬ" выключить. На основании полученных результатов проанализировать степень опасности прикосновения человека к корпусу электрооборудования для различных режимов нейтрали сети.

Контрольные вопросы

1. Дайте определение сетей с изолированной нейтралью.
2. От каких параметров сети с изолированной нейтралью зависит исход поражения человека электрическим током?
3. Дайте определение сетей с глухозаземленной нейтралью.
4. Какими параметрами определяется исход поражения человека электрическим током в сети с глухозаземленной нейтралью?
5. В каких случаях используют сети с изолированной и глухозаземленной нейтралью?
6. Дайте сравнительную оценку опасности сетей с изолированной и заземленной нейтралью в случае нормального состояния изоляции фаз.
7. В каких случаях используют сети с изолированной и глухозаземленной нейтралью?
8. Дайте сравнительную оценку опасности сетей с изолированной и заземленной нейтралью в случае нормального состояния изоляции фаз.

ИССЛЕДОВАНИЕ ЭФФЕКТИВНОСТИ ЗАНУЛЕНИЯ  
И ЗАЩИТНОГО ЗАЗЕМЛЕНИЯ

2.1. Цель работы

Ознакомить студентов с устройством, назначением и основными характеристиками защитного заземления и зануления в электроустановках напряжением до 1000 В. Помочь им уяснить влияние параметров заземления и зануления на исход поражения человека электрическим током.

2.2. Подготовка к выполнению лабораторной работы

При подготовке к выполнению лабораторной работы студент должен изучить следующие вопросы: назначение и область применения защитного заземления и зануления; устройство заземления и зануления; требования, предъявляемые к ним; нормирование параметров защитного заземления и зануления.

2.3. Устройство и область применения зануления

Зануление применяется в четырехпроводных сетях напряжением до 1000 В с заземляемой нейтралью. В таких сетях защитное заземление нетоковедущих частей электроустановок не обеспечивает полной безопасности при пробое изоляции и замыкании токоведущих проводников на заземленный корпус. Ток замыкания на землю  $I_3$ , при этом (рис.2.1) зависит от сопротивления  $R_3$  и ограничивается им:

$$I_3 = \frac{U_{\phi}}{R_0 + R_3},$$

где  $I_3$  - ток замыкания, А;  $U_{\phi}$  - фазное напряжение сети, В;  $R_0$  - сопротивление рабочего заземления нейтрали источника питания, Ом;  $R_3$  - сопротивление защитного заземления токоприемника, Ом.

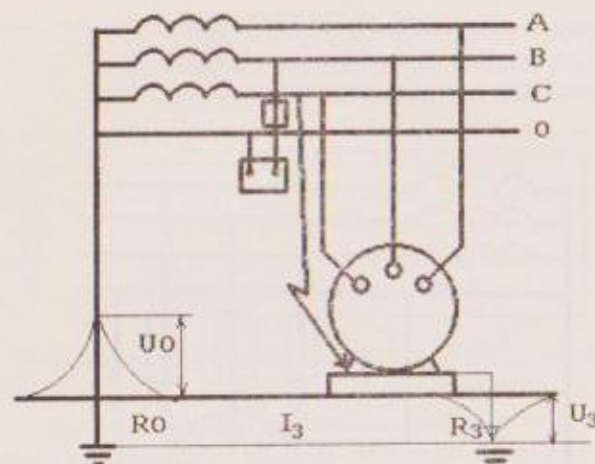


Рис. 2.1. Замыкание фазы на заземленный корпус

Такой ток в большинстве случаев недостаточен для срабатывания максимальной токовой защиты и отключения поврежденного электрооборудования. Длительно прохождение тока замыкания  $I_3$  обусловит длительное существование опасного напряжения на корпусах заземленного электрооборудования

$$U = I_3 \times R_3$$

Отсюда очевидно, что невозможно уменьшить напряжение корпуса, находящегося в контакте с токоведущими частями, устройством заземления в сети с заземленной нейтралью.

Другой путь - уменьшить длительность режима замыкания на корпус посредством быстрого автоматического отключения поврежденного участка. Проще всего это достигается устройством зануления (рис.2.2). При занулении корпуса электрооборудования соединяются не с заземлителями, а с многократно заземленным нулевым проводом. Такое соединение превращает замыкание на корпус в однофазное короткое

замыкание, в результате чего срабатывает токовая защита и селективно отключает поврежденный участок сети (посредством автоматов или предохранителей).

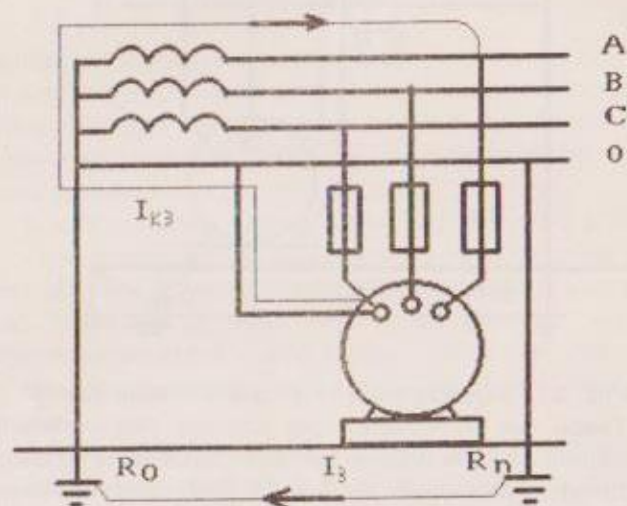


Рис. 2.2. Схема зануления

#### 2.4. Требования, предъявляемые к занулению

Для обеспечения надежного отключения электрооборудования проводники зануления (петля "пробившаяся фаза - нуль") должны быть выбраны так, чтобы при замыкании на корпус полное сопротивление петли замыкания  $Z_n$  обеспечило бы протекание тока короткого замыкания  $I_{кз}$ , удовлетворяющего условию:

$$I_{кз} = \frac{U}{Z_n} \geq k \times I_{нс}$$

где  $k$  - коэффициент кратности тока замыкания;

- номинальный ток плавкой вставки предохранителя или ток расцепителя автомата.

Коэффициент кратности тока замыкания в соответствии с правилами устройства электроустановок (ПУЭ) должен быть равен: не менее 3 при защите плавкими вставками предохранителя или расцепителя автоматического выключателя с обратно зависимой от тока характеристикой; не менее 4 во взрывоопасных установках при защите предохранителями и не менее 6 при защите автоматами с обратно зависимой от тока характеристикой; 1, 4 для автоматов с электромагнитными расцепителями и номинальной силой тока до 100 А и 1,25 - для прочих.

Для достижения вышеуказанных величин коэффициентов кратности тока замыкания полная проводимость зануляющих проводников во всех случаях должна обеспечиваться непрерывностью нулевого провода. В нулевой провод запрещается устанавливать предохранители и выключатели. Все соединения нулевого провода выполняют сварными, а присоединение к корпусам допускается болтовое.

Сопротивление заземляющего устройства нейтрали трансформаторов не должно превышать: 2 Ом при напряжении 660/380 В; 4 Ом - при 380/220 В; 8 Ом - при 220/127 В.

Общее сопротивление заземляющих устройств всех повторных заземлений нулевого провода не должно превышать: 5 Ом при напряжении 660/380 В; 10 Ом - при 380/220 В; 20 Ом - при 220/127 В. При этом сопротивление каждого из повторных заземлений не должно превышать 15, 30 и 60 Ом соответственно.

2.5. Влияние сопротивления петли "фаза-нуль" и повторного заземления провода на опасность поражения током

Надежность отключения электроустановки зависит от величины сопротивления петли "фаза - нуль"  $Z_n$ . Плавкая вставка надежно расплавится при условии:  $Z_n < Z$ ,

где  $Z = \frac{U}{k \times I_{нс}}$  - предельно допустимое сопротивление

петли "фаза - нуль".

При  $Z_{\text{п}} > Z$  плавкая вставка, даже при правильном ее выборе, может не расплавиться, и поэтому корпус поврежденной электроустановки будет все время находиться под напряжением.

При  $Z_{\text{п}} \rightarrow \infty$  (обрыв нулевого провода) корпус электроустановки 2 окажется под фазным напряжением (рис. 2.3,а).

Повторные заземления нулевого провода устанавливаются с целью снижения опасности поражения током при обрыве нулевого провода. В соответствии с требованиями ПУЭ повторное заземление нулевого провода выполняется на вводах в здание, а также на концах линий и ответвлений длиной более 200 м. При размещении зануленных электроустановок вне зданий расстояние от электроустановки до ближайшего повторного заземления должно быть не более 100 м.

Наличие повторного заземления нулевого провода  $R_{\text{п}}$  снижает напряжение на корпусе за местом обрыва до величины

$$U_k = I_{\text{з}} \times R_{\text{к}} = \frac{U \times R_{\text{к}}}{R_0 + R_{\text{к}}}$$

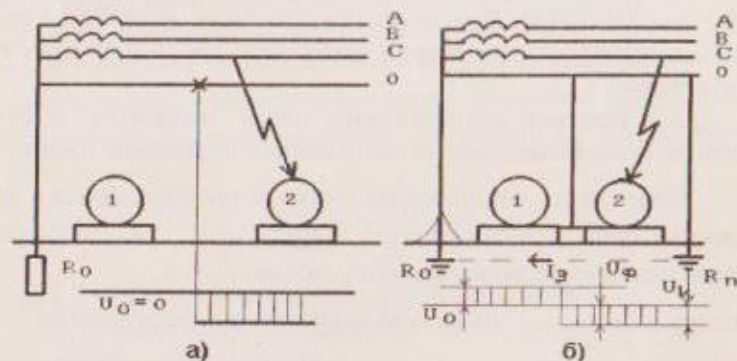


Рис. 2.3. Обрыв нулевого провода

где  $R_0$  - сопротивление рабочего заземления.

Если  $R_0 = R_{\text{п}}$ , то напряжение до и после обрыва нулевого провода будет равно половине фазного напряжения (рис. 2.3,б),

$$U_k = U_0 = U/2$$

Повторное заземление нулевого провода только снижает опасность поражения, но не исключает ее. Если, например, при отсутствии повторного заземления (рис. 2.4,а) возникает аварийная ситуация, то корпус окажется под напряжением.

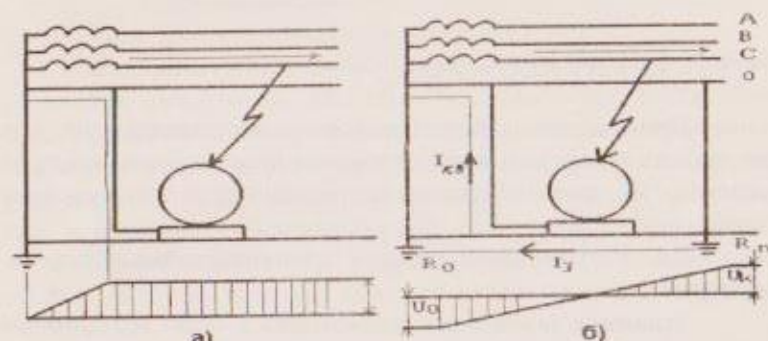


Рис. 2.4. Распределение потенциалов вдоль нулевого провода

$$U_k = I_{\text{кз}} \times R_{\text{н}} = \frac{U \times R_{\text{н}}}{R_{\text{н}} + R_{\text{Ф}}}$$

где  $R_{\text{н}}$  - сопротивление нулевого провода на участке а-б, Ом;  $R_{\text{Ф}}$  - сопротивление фазного провода петли короткого замыкания, Ом.

При наличии повторного заземления  $R_{\text{п}}$  появляется дополнительный путь тока по земле  $I_{\text{з}}$  (рис. 4,б). Так как  $R_0 + R_{\text{п}} \geq R_{\text{н}}$ , то дополнительный путь тока по земле не вызовет перераспределения напряжения на  $R_{\text{н}}$  и  $R_{\text{Ф}}$ , поэтому величина тока, протекающего по дополнительному пути, определится равенством:



$$I_3 = \frac{U_n}{R_0 + R_n} = \frac{U \times R_H}{R_H + R_\Phi} \times \frac{1}{R_0 + R_n}$$

Характер распределения потенциалов вдоль нулевого провода при этом изменится и напряжение на корпусе поврежденной электроустановки уменьшится до величины:  $U'_k$

$$U'_k = I_3 \times R_H = \frac{U \times R_H}{R_H + R_\Phi} \times \frac{R_H}{R_0 + R_n}$$

Если  $R_0 = R_n = R_H = R_\Phi$ ,  $U'_k = \frac{U}{4}$

Примечание. Индуктивными сопротивлениями для медных и алюминиевых проводов можно пренебречь ввиду их малости. Это дает небольшую погрешность (до 5%) в сторону запаса.

## 2.6. Устройство и область применения защитного заземления

Защитное заземление применяется в сетях трехфазного тока с изолированной нейтралью для устранения опасности поражения током при переходе напряжения на нетоковедущие части (корпус) электроустановок (рис.2.5). В этом случае напряжение прикосновения снижается до допустимой величины и ток, протекающий через тело человека, можно определить из выражения

$$I_4 = I_3 \times \frac{R_3}{R_4 + R_3}$$

где  $I_3$  - ток замыкания на землю;  
 $R_3$  - сопротивление заземлителя.

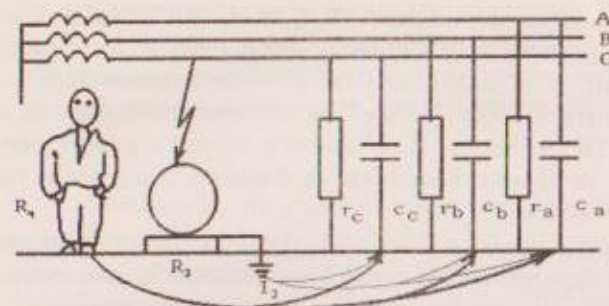


Рис. 2.5. Сеть с изолированной нейтралью

Согласно действующим правилам устройства электроустановок заземлению подлежат металлические части электрооборудования, которые могут оказаться под напряжением при нарушении изоляции: при напряжении 380 В и выше, переменного и 440 В и выше постоянного токов во всех случаях, при номинальных напряжениях 42 В и выше, переменного и 110 В постоянного токов - в помещениях с повышенной опасностью, в особо опасных помещениях, а также в наружных установках.

Заземление электроустановок не требуется при напряжении ниже 42 В переменного тока во всех случаях (кроме взрывоопасных установок). Сопротивление защитного заземления в электроустановках напряжением до 1000 В не должно превышать 10 Ом.

## 2.7. Описание лабораторной установки

Работа проводится на универсальном лабораторном стенде путем моделирования основных параметров исследуемых мер защиты и определения величины тока, проходящего через человека, и напряжения прикосновения.

## 2.8. Порядок выполнения работы

### Сеть с глухозаземленной нейтралью

Определить величину напряжения прикосновения при различных сопротивлениях петли "фаза - нуль" и время отключения электродвигателя.

Поставить переключатели "R<sub>n</sub>", "R<sub>3</sub>", "R<sub>4</sub>", "R<sub>0</sub>" в положение "∞"; тумблеры "ОБРЫВ", "ЗАНУЛЕНИЕ", "R<sub>3</sub>", "ЗАМЫКАНИЕ 1" и "ЗАМЫКАНИЕ 2" - в положение ВЫКЛ.

Включить кнопку "СЕТЬ" на вертикальной панели и тумблер "СЕТЬ" на блоке. О готовности стенда к работе свидетельствует загорание лампочки на блоке и светодиода на вертикальной панели.

Включить тумблер "ЗАМЫКАНИЕ 2". При этом на корпусе 2 электродвигателя загорается светодиод, свидетельствующий о том, что корпус находится под напряжением.

Установить переключатель "Z<sub>n</sub>" положение "3 Ом" и убедиться в срабатывании автомата защиты.

Привести схему в исходное состояние следующим образом: включить тумблер "ЗАМЫКАНИЕ 2";

дважды нажать на вертикальной панели кнопку "СЕТЬ".

Переключатель "Z<sub>n</sub>" установить в положение "∞", переключатель "R<sub>4</sub>" в положение 1 кОм, тумблер "ЗАЗЕМЛЕНИЕ" - в положение "ВЫКЛ", переключатели "R<sub>n</sub>" и "R<sub>0</sub>" в одно из положений, указанных преподавателем (R<sub>n</sub> = 3, 4, 10, 30 Ом; R<sub>0</sub> = 2, 3, 4, 10 Ом).

Установить вращением расположенной на амперметре А2 правой ручки красную стрелку на значении заданного преподавателем номинального тока вставки расцепителя автомата ( $I_{н\sigma} = 10 - 18 \text{ А}$ ).

Включить тумблер "ЗАМЫКАНИЕ 2" и по амперметру А2 зафиксировать ток короткого замыкания в цепи "фаза - нуль".

По миллиамперметру А1 измерить ток, протекающий через тело человека, и по секундомеру - время отключения электродвигателя. Если электродвигатель не отключается в течение 30 с, то время отключения считать бесконечным.

Измерить напряжение прикосновения на электродвигателе 1 и 2.

В случае отключения электродвигателя измерению подлежит только время отключения.

Привести схему в исходное состояние. Нажать на секундомере кнопку сброс и повторить аналогичное измерение для различных значений Z<sub>n</sub>.

Результаты измерений занести в табл. 2.1.

Таблица 2.1

Влияние Z<sub>n</sub> на величину напряжения прикосновения и время отключения

Z <sub>n</sub> , Ом	Время срабатывания защиты, с	U <sub>пр1</sub> , В	U <sub>пр2</sub> , В	I <sub>кз</sub> , А	I <sub>ф</sub> , А	R <sub>0</sub> , Ом	R <sub>n</sub> , Ом	R <sub>4</sub> , Ом
15								
10								
3								

По результатам измерений сделать вывод о влиянии Z<sub>n</sub> на величину напряжения прикосновения и на время отключения электродвигателя.

Привести схему в исходное состояние. Определить влияние повторного заземления нулевого провода на величину напряжения прикосновения при обрыве и при отсутствии обрыва нулевого провода.

Установить переключатели "Z<sub>n</sub>" - в положение "10 Ом", "R<sub>0</sub>" - в положение "4 Ом", "R<sub>4</sub>" - в положение "1 кОм", тумблер "ЗАНУЛЕНИЕ" - "ВЫКЛ", "СБРОС" - "ВКЛ".

Включить тумблер "ЗАМЫКАНИЕ 2".

Изменяя значение R<sub>n</sub>, данные измерений занести в табл. 2.2.

Таблица 2.2

Зависимость напряжения прикосновения от величины  $R_n$  при обрыве нулевого провода.

$R_n, \text{Ом}$	$I_{КЗ}, \text{А}$	$I_ч, \text{мА}$	$U_{пр1}, \text{В}$	$U_{пр2}, \text{В}$
3				
4				
10				
30				

Выключить тумблер "ОБРЫВ" и, проведя аналогичные измерения, заполнить табл. 2.3.

Таблица 2.3

Зависимость напряжения прикосновения от величины тока при отсутствии обрыва нулевого провода

$R_n, \text{Ом}$	$I_{КЗ}, \text{А}$	$I_ч, \text{мА}$	$U_{пр1}, \text{В}$	$U_{пр2}, \text{В}$
3				
4				
10				
30				

Включить тумблер ЗАМЫКАНИЕ 2 и привести схему в исходное состояние.

По результатам измерений построить зависимости  $I_{пр1} = f(R_n)$  и  $I_{пр2} = f(R_n)$  для случаев с обрывом и без

обрыва нулевого провода. Сделать вывод о роли повторного заземления нулевого провода и опасности его обрыва (сравнивая полученные результаты со случаем отсутствия повторного заземления нулевого провода,  $R_n \rightarrow \infty$ ).

#### Сеть с изолированной нейтралью

Определить зависимость величины тока, протекающего через человека, от величины сопротивления защитного заземления.

Поставить переключатели " $R_n$ ", " $R_3$ ", " $R_4$ ", " $R_0$ " - в положение " $\infty$ ", "ЗАМЫКАНИЕ 1", "ЗАМЫКАНИЕ 2" - ВЫКЛ., "ЗАНУЛЕНИЕ", " $R_3$ " - ВЫКЛ., "ОБРЫВ" - ВЫКЛ.

Переключатель " $R_3$ " поставить в положение "4 Ом", " $R_4$ " - в положение по заданию преподавателя. Включить тумблер "ЗАМЫКАНИЕ 2" и по миллиамперметру А1 измерить ток, протекающий через человека, провести аналогичные измерения при положении переключателя " $R_4$ " = 25, 50, 100 Ом. Результаты измерений занести в табл.2.4.

По данным измерений оценить опасность увеличения " $R_3$ " выше допустимого сопротивления.

Таблица 2.4

Зависимость  $I_ч$  от величины  $R_3$

$R_3, \text{Ом}$	$R_4, \text{кОм}$	$I_ч, \text{мА}$
4		
25		
50		
100		
$\infty$		

Построить график зависимости  $I_ч = f(R_3)$  и указать на нем область неотпускающего и фибрилляционного токов.

#### Контрольные вопросы

1. Что такое защитное заземление?
2. Что такое зануление?
3. В каких сетях трехфазного тока применяется защитное заземление?
4. В каких сетях трехфазного тока применяется зануление?
5. Как осуществляется нормирование допустимых величин защитного заземления?

### ЛАБОРАТОРНАЯ РАБОТА № 3 ИССЛЕДОВАНИЕ МЕТОДОВ КОНТРОЛЯ ИЗОЛЯЦИИ

#### 3.1. Цель работы

Изучить методы контроля изоляции.

Приобрести практические навыки измерения сопротивления изоляции.

#### 3.2. Подготовка к выполнению лабораторной работы

Ознакомиться с причинами, вызывающими изменения (ухудшение) состояния изоляции; со способом постоянного контроля изоляции в трехфазных сетях с изолированной нейтралью методом трех вольтметров, его достоинствами и недостатками; с методом измерения сопротивления изоляции электрических сетей, не находящихся под напряжением, его достоинствами и недостатками.

Изучить принципиальную схему лабораторного макета.

#### 3.3. Сущность работы

Основным требованием электробезопасности является хорошая изоляция токоведущих проводов. Высокое сопротивление изоляции создает безопасные условия для обслуживающего персонала, предупреждает возможность пожаров от электрического тока, снижает токи утечки.

Рабочая изоляция - это электрическая изоляция токоведущих частей электроустановки, обеспечивающая ее нормальную работу и защиту от поражения электрическим током.

Состояние изоляции в значительной мере определяет степень безопасности электрических сетей. Сопротивление изоляции в сетях с изолированной нейтралью определяет величину тока замыкания на землю, а значит, и тока через человека.

$$I_{\text{ч}} = \frac{3U_{\Phi}}{3R_{\text{и}} + r}$$

В сетях с заземленной нейтралью ток замыкания на землю и ток через человека  $I_{\text{ч}} = \frac{U_{\Phi}}{R_{\text{и}}}$  не зависят от величины

сопротивления изоляции. Но при плохом состоянии изоляции часто происходят ее повреждения, что приводит к глухим замыканиям на землю (корпус) и к коротким замыканиям. При замыкании на корпус возникает опасность поражения людей электрическим током, так как нетоковедущие части, с которыми человек имеет контакт, оказываются под напряжением.

В процессе работы установки состояние электрической изоляции ухудшается, она стареет за счет снижения электрической и механической прочности. Основными причинами ухудшения состояния изоляции являются: нагревание от электрического тока при прохождении его по проводам, от токов короткого замыкания; механические повреждения в результате некачественного монтажа, вибрации и чрезмерно растягивающих усилий при прокладке проводов и кабелей; влияние климатических условий и производственной среды: химически активных веществ и кислот, температуры, давления, влажности (выше 80%), чрезмерной сухости.

При низком сопротивлении изоляции возможно замыкание токонесущих проводов на землю, при этом в сетях с изолированной нейтралью резко ухудшаются условия эксплуатации, а в сетях с глухозаземленной нейтралью происходят перерывы в электроснабжении.

Состояние изоляции характеризуется ее сопротивлением току утечки. Регулярный контроль за состоянием изоляции является одной из основных мер защиты обслуживающего персонала от поражения электрическим током.

Контроль состояния изоляции проводится: при приемке электроустановки после монтажа или ремонта; периодически в процессе эксплуатации, но не реже 1-2 раза в год в зависимости от производственных условий (в сырых помещениях 2-3 раза в год); постоянно при эксплуатации установки при помощи специальных приборов контроля изоляции.

Для объектов малой мощности (электрические машины) применяется испытание повышенным напряжением переменного тока промышленной частоты. При исследовании качества изоляции установлено, что с увеличением времени испытания прочность изоляции падает и наступает ее пробой. Во избежание повреждений хорошей изоляции время воздействия испытательного напряжения не должно быть длительным - не более 1 мин.

Для объектов с большой емкостью изоляции (кабели) применяется испытание повышенным напряжением постоянного тока.

По ПУЭ сопротивление изоляции сети на участке между любым проводом и землей, а также между любыми двумя проводами должно быть не менее 0.5 МОм.

Если во время испытания вновь смонтированных объектов повышенным напряжением 1000 В в течение 1 мин отсутствуют разряды и если сопротивление на участке сети между двумя предохранителями не менее 0.5 МОм, то изоляция считается удовлетворительной.

Контроль изоляции подразделяется на приемосдаточный, периодический и постоянный.

Приемо-сдаточный контроль изоляции производится при вводе в эксплуатацию вновь смонтированных или вышедших из ремонта электрических сетей и электроустановок. Периодический контроль изоляции состоит в измерении ее сопротивления в действующей электрической сети или электроустановке периодически, в сроки, установленные ПУЭ, или при обнаружении дефектов. Измерение согласно ПУЭ должно производиться при выключенной электроустановке или участка сети. Измеряют сопротивление изоляции каждой фазы относительно земли и между фазами (рис.3.1) на каждом участке между двумя последовательно установленными предохранителями, аппаратами защиты и другими устройствами или за последним предохранителем.

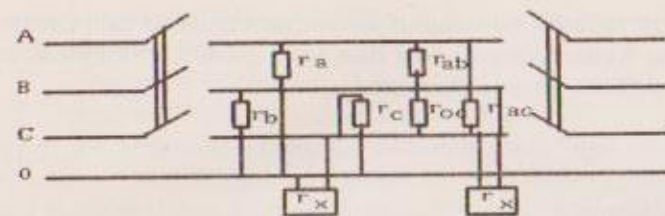


Рис. 3.1. Схема измерения сопротивления изоляции мегаомметром.  $r_x$  - клеммы мегаомметра

Для периодического контроля изоляции применяют мегаомметры Ф4101 на напряжение 100, 500, 1000 В и МС-06 на напряжение 2500 В. Чтобы получить представление о величине сопротивления изоляции всей сети, измерение надо производить под рабочим напряжением с подключенными потребителями. Самой простой схемой является схема трех вольтметров (рис.3.2), которые включаются в звезду с заземленной нейтральной точкой.

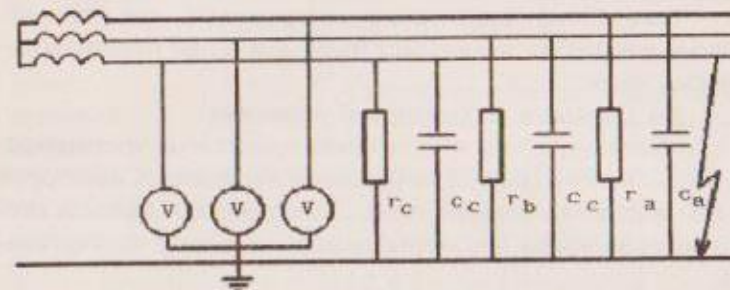


Рис. 3.2. Схема трех вольтметров

Каждый вольтметр показывает напряжение относительно земли той фазы, к которой он подключен. Проводимости исправной изоляции приблизительно симметричны, и поэтому напряжение смещения нейтрали невелико и напряжение фаз относительно земли, которое показывают вольтметры, приблизительно равно фазному напряжению источника.

При глухом замыкании на землю одной из фаз (допустим фазы А) напряжение поврежденной фазы А относительно земли определяется из выражения

$$U_{C3} = 3U \frac{R}{Z} \rightarrow 0, \quad (2.1)$$

так как  $|Z| \gg R_3$ ,

где  $U_{C3}$  - напряжение замкнутой фазы А;

$U$  - фазное напряжение источников;

$Z$  - полное сопротивление изоляции других фаз;

$R_3$  - сопротивление замыкания.

Напряжение исправных фаз больше фазного и приближается к линейному:  $U_{03} = U_{C3} = 1/3 \cdot U$ .

При исправной изоляции вольтметры показывают напряжение, приблизительно равное фазному; при глухом замыкании на землю один из них показывает нуль, а два других - линейное напряжение.

Такая схема осуществляет самоконтроль, так как неисправный вольтметр показывает нуль, как и при глухом замыкании на землю.

#### 3.4. Описание лабораторной установки

Макет позволяет имитировать трехфазную трехпроводную сеть с изолированной нейтралью и исследовать некоторые методы контроля изоляции сети. Электрическая емкость сети относительно земли при исследовании на макете не учитывается.

Переключателями "УТЕЧКА", " $r_A$ ", " $r_B$ ", " $r_C$ " производится имитация утечки в различных фазах сети и подключение вольтметров к этим фазам.

#### 3.5. Порядок выполнения работы

##### 3.5.1. Исследование методов трех вольтметров.

Исходное состояние лабораторного стенда:

- тумблер СЕТЬ универсального блока в нижнем положении;

- кнопки СЕТЬ, УТЕЧКА АВС лабораторного стенда в отжатом состоянии;

- переключатели " $r_A$ ", " $r_B$ ", " $r_C$ " в положении 1;

- переключатель " $r_{ABC}$ " в положении "0".

Исследовать явления, возникающие при ухудшении изоляции одной из фаз по варианту, заданному преподавателем (табл.3.1), для чего выполнить следующие операции:

- тумблер «СЕТЬ» блока перевести в верхнее положение;

- нажать кнопку сеть лабораторного стенда, контролировать наличие напряжения по сигнальной лампе и показаниям вольтметров;

- имитировать утечку в изоляции одной из фаз нажатием соответствующей кнопки «УТЕЧКА» и переключением соответствующего переключателя сопротивления изоляции фаз последовательно в положения "1", "2", "3", "4", "5" (в соответствии с вариантом задания); показания вольтметров занести в табл. 3.2;

Таблица 3.1

Варианты учебного задания

Номер варианта задания	Утечка	Положение переключателей		
		$r_A$	$r_B$	$r_C$
1	ФА	1,3,5	1	1
2	ФА	1,2,5	1	1
3	ФА	2,3,5	1	1
4	ФА	2,4,5	1	1
5	ФВ	1	2,4,5	1
6	ФВ	1	2,3,5	1
7	ФВ	1	1,2,5	1
8	ФВ	1	1,3,5	1
9	ФС	1	1	1,3,5
10	ФС	1	1	2,3,5
11	ФС	1	1	1,2,5
12	ФС	1	1	2,4,5

Таблица 3.2

Показания вольтметров при изменении сопротивления изоляции одной из фаз

Номер варианта	Положение переключателей			Показания вольтметров		
	$r_A$	$r_B$	$r_C$	$V_A$	$V_B$	$V_C$

- восстановить исходное состояние лабораторного стенда.

Исследовать явления, возникающие при симметричном снижении сопротивления изоляции трех фаз, для чего выполнить следующие операции:

- тумблер «СЕТЬ» универсального блока перевести в верхнее положение;
- нажать кнопку «СЕТЬ» лабораторного стенда; контролировать наличие напряжения в сети по сигнальной лампе и показаниям вольтметров;
- имитировать одновременную утечку в изоляции трех фаз нажатием кнопки «УТЕЧКА АВС» и последовательным переключением переключателя " $r_{ABC}$ " в положения "1", "2", "3", "4", "5";
- показания вольтметров занести в табл.3.3;
- восстановить исходное состояние лабораторного стенда.

Таблица 3.3

Показания вольтметров при одновременной утечке в изоляции трех фаз

Положение переключателя $r_{ABC}$	Показания вольтметров, В		
	$V_A$	$V_B$	$V_C$
1			
2			
3			
4			

3.5.2. Измерение сопротивления изоляции участка сети мегаомметром.

Исходное состояние лабораторного стенда то же, что в задании 3.5.1.

**ВНИМАНИЕ!** Не приступайте к измерениям, не убедившись в отсутствии напряжения на проверяемом участке сети!

Проверить в помощью вольтметра отсутствие напряжения на участке сети, поочередно подключая его ко всем фазам относительно земли (гнезда "А", "В", "С" на вертикальной панели) и убедиться в отсутствии напряжения на участке сети.

Переключатели " $r_A$ ", " $r_B$ ", " $r_C$ " поставить в положение согласно варианту, заданному преподавателем (табл. 3.4).

Таблица 3.4

Варианты заданий

Номер варианта задания	Положение переключателей		
	$r_A$	$r_B$	$r_C$
1	1	1	1
2	2	2	2
3	3	3	3
4	4	4	4
5	5	5	5
6	2	4	5
7	5	2	3
8	2	3	4

**ВНИМАНИЕ!** При работе с мегаомметром не прикасайтесь к соединительным проводам, токопроводящим элементам мегаомметра и измеряемого участка сети.

Измерить мегаомметром сопротивление изоляции участка сети - фаз относительно земли и между фазами по схеме рис. 3.3, для чего выполнить следующие операции:

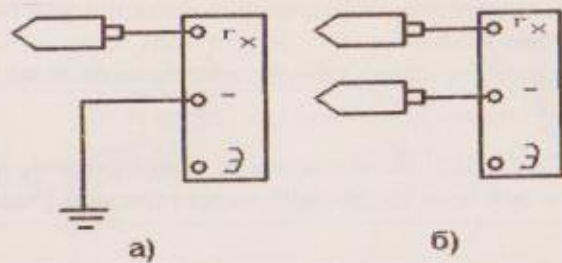


Рис. 3.3. Схемы измерений сопротивления:  
 а) - относительно земли; б) - между двумя проводами.  
 установить переключатель рабочих напряжений на 500 В;  
 при разомкнутых зажимах « $r_x$ » и «-», нажав кнопку «ИЗМЕР. I», установить ручкой «УСТ.  $\infty$ » стрелочный указатель на отметку " $\infty$ ";  
 замкнуть зажимы  $r_x$  и «-», нажав кнопку «ИЗМЕР.», ручкой «УСТ.» установить стрелочный указатель на отметку "0" шкалы "I" (калибровка);  
 убедившись в отсутствии напряжения на участке сети, подключить его к зажиму  $r_x$  и «-» - по схеме рис.3.3;

во избежание перегрузок мегаомметра измерения начинать с первого диапазона измерения, установив переключатель диапазонов измерения в положение "I";

нажать кнопку «ИЗМЕР.», подав тем самым на участок сети высокое напряжение;

во время измерения держать кнопку «ИЗМЕР.» нажатой;

при приближении стрелочного указателя к отметке " $\infty$ " переключатель диапазонов последовательно установить в положение, при котором указатель установится в рабочей части шкалы, после этого сделать отсчет величины измеренного сопротивления по соответствующей шкале, умножая получен-

ный результат на множители, соответствующие данному пределу измерения и рабочему напряжению;

по окончании измерения отпустить кнопку «ИЗМЕР.».

**ВНИМАНИЕ!** После отпускания кнопки «ИЗМЕР.» напряжение на зажимах  $r_x$  снижается до безопасной величины за 5...10 с;

результаты измерений занести в табл.3.5;

выключить мегаомметр;

восстановить исходное состояние лабораторного стен-

да.

Таблица 3.5

Результаты измерений									
Но- мер вари- анта	Положение пе- реключателей			Сопротивление изоляции, МОм					
				Между фазами и землей			Между фазами		
	$r_A$	$r_B$	$r_C$	A	B	C	A-B	A-C	B-C

В отчете привести таблицы и схемы измерений.

Построить векторные диаграммы по данным табл.3.2

Сделать выводы по результатам измерений (табл. 3.2, 3.3, 3.4), обратив внимание на выявленные достоинства и недостатки исследованных методов контроля.

#### Контрольные вопросы

1. Какое значение для электробезопасности имеет состояние изоляции сети?
2. Каковы причины ухудшения состояния изоляции?
3. Какими способами производится контроль состояния изоляции?
4. Каким должно быть минимальное сопротивление изоляции?
5. Основные меры безопасности при измерении сопротивления изоляции мегаомметром.



## БИБЛИОГРАФИЧЕСКИЙ СПИСОК

1. Безопасность жизнедеятельности: учебник для вузов / С.В. Белов, А.В. Ильницкая, А.Ф. Козьяков и др.; под общ. ред. С.В. Белова. 7-е изд., стер. - М.: Высш. шк., 2007.- 616 с.
2. Безопасность жизнедеятельности. Безопасность технологических процессов и производств (Охрана труда): учеб. пособие для вузов / П.П. Кукин, В.Л. Лапин, Н.Л. Пономарев и др. - 4-е изд., перераб. М.: Высш. шк., 2007. - 335 с.

## СОДЕРЖАНИЕ

Лабораторная работа № 1. ИССЛЕДОВАНИЕ БЕЗОПАСНОСТИ В СЕТЯХ ТРЕХФАЗНОГО ТОКА НАПРЯЖЕНИЕМ ДО 1000 В .....	1
Лабораторная работа № 2. ИССЛЕДОВАНИЕ ЭФФЕКТИВНОСТИ ЗАНУЛЕНИЯ И ЗАЩИТНОГО ЗАЗЕМЛЕНИЯ.....	8
Лабораторная работа № 3. ИССЛЕДОВАНИЕ МЕТОДОВ КОНТРОЛЯ ИЗОЛЯЦИИ .....	20
Библиографический список.....	30

## МЕТОДИЧЕСКИЕ УКАЗАНИЯ

к выполнению лабораторных работ № 1-3  
по дисциплине «Безопасность жизнедеятельности»  
для студентов всех направлений, специальностей  
и форм обучения

Составители: Милушев Эдуард Ханифович  
Терещенко Михаил Александрович

В авторской редакции

Подписано в печать 03.06.2013.  
Формат 60x84/16. Бумага для множительных аппаратов.  
Усл. печ. л. 2,1. Уч.-изд. л. 1,9. Тираж 155 экз., С<sup>т</sup> 61.  
Зак. № 131.

ФГБОУ ВПО «Воронежский государственный  
технический университет»  
394026 Воронеж, Московский просп., 14