

**МИНИСТЕРСТВО НАУКИ И ВЫСШЕГО ОБРАЗОВАНИЯ
РОССИЙСКОЙ ФЕДЕРАЦИИ**

Федеральное государственное бюджетное образовательное
учреждение высшего образования
«Воронежский государственный технический университет»

Кафедра автоматизированного оборудования
машиностроительного производства

РАСЧЕТ ГИДРОПРИВОДА

МЕТОДИЧЕСКИЕ УКАЗАНИЯ

*к выполнению контрольной работы для студентов,
обучающихся по направлениям 15.03.01 «Машиностроение»
(профиль «Технологии, оборудование и автоматизация
машиностроительных производств»), 15.03.05
«Конструкторско-технологическое обеспечение
машиностроительных производств»
заочной формы обучения*

Воронеж 2020

УДК 532:533(075.8)
ББК 22.253я7

Составители:

канд. техн. наук, доц. О. И. Попова,
канд. техн. наук, доц. М. И. Попова

Расчет гидропривода: методические указания к выполнению контрольной работы для студентов, обучающихся по направлениям 15.03.01 «Машиностроение» (профиль «Технологии, оборудование и автоматизация машиностроительных производств»), 15.03.05 «Конструкторско-технологическое обеспечение машиностроительных производств» заочной формы обучения / ФГБОУ ВО «Воронежский государственный технический университет»; сост. О. И. Попова, М. И. Попова. Воронеж: Изд-во ВГТУ, 2020. 40 с.

В методических указаниях излагаются организационные и методические вопросы выполнения контрольной работы для получения квалификации «бакалавр» по направлениям 15.03.01 «Машиностроение» (профиль «Технологии, оборудование и автоматизация машиностроительных производств»), 15.03.05 «Конструкторско-технологическое обеспечение машиностроительных производств».

Издание предназначено для оказания методической помощи студентам в расчете гидропривода.

Методические указания подготовлены в электронном виде и содержатся в файле МУ МЖГ и Г.pdf.

Ил. 5. Библиогр.: 9 назв.

УДК 532:533(075.8)
ББК 22.253я7

Рецензент - А. В. Демидов, канд. техн. наук, доц. кафедры АОМП ВГТУ

*Издается по решению редакционно-издательского совета
Воронежского государственного технического университета*

ВВЕДЕНИЕ

Разработку, обоснование и расчет гидропривода должны уметь выполнять студенты всех машиностроительных специальностей, изучающих дисциплину "Механика жидкостей и газов", "Гидравлика". Для закрепления теоретических знаний и приобретение практических навыков в проектировании и расчете гидропривода студенты выполняют контрольную работу.

Разработка (проектирование) гидропривода включает в себя: составление принципиальной гидравлической схемы гидропривода, выбор рабочей жидкости, расчет и обоснование параметров всех основных элементов гидропривода, выбор этих элементов.

Контрольная работы должна содержать: задание с исходными данными; введение, в котором следует отметить актуальность и область применения гидропривода, его преимущества и недостатки, краткое описание устройства и принцип действия разработанной схемы гидропривода; расчет и обоснование элементов гидросистемы, и выбор гидроагрегатов с указанием их технических характеристик; список использованной литературы.

Принципиальная гидравлическая схема гидропривода выполняется в соответствии с требованиями государственных стандартов РФ с основной надписью. Защита контрольной работы студентом осуществляется после ее проверки преподавателем, для чего ее необходимо своевременно представить на кафедру.

1. ЗАДАНИЕ

Преподавателем выдается задание для контрольной работы по вариантам. Исходные данные элементов гидропривода (ПРИЛОЖЕНИЕ 1). Также задаются исходные данные для расчета:

- количество гидроцилиндров и гидромоторов в гидроприводе (шт.);
- номинальное давление (МПа);
- оптимальная рабочая температура работы гидропривода, ($^{\circ}\text{C}$);
- рабочая жидкость;
- работа гидропривода (совместная или индивидуальная);
- примерная принципиальная гидравлическая схема (рис.1).

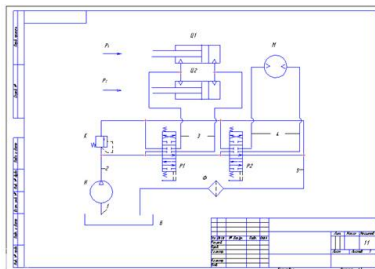


Рис.1. Принципиальная гидравлическая схема

2. СОСТАВЛЕНИЕ ПРИНЦИПАЛЬНОЙ СХЕМЫ, ОПИСАНИЕ УСТРОЙСТВА И РАБОТЫ ГИДРОПРИВОДА

Для составления схемы гидропривода нужно предварительно изучить по рекомендованной литературе, особенности работы устройства, а также ознакомиться с условными обозначениями элементов в соответствии со стандартом. Принцип действия простейшего гидропривода приведены на рис. 2-3.

Рассмотрим схему работы гидропривода (см. рис. 2, а, рис. 3, а). Из бака Б по всасывающей гидролинии 1 насос Н всасывает жидкость и нагнетает ее по напорной гидролинии 2 в гидрораспределитель Р. В зависимости от положения плунжера гидрораспределитель направляет жидкость в одну из исполнительных гидролиний 3 или 4 силового цилиндра Ц, или в сливную гидролинию 5. Под действием давления жидкости поршень перемещается вдоль цилиндра, вытесняя из штоковой полости жидкость через гидрораспределитель Р и фильтр Ф по сливной магистрали 5 поступает в бак Б. В конце каждого хода поршня плунжер золотника гидрораспределителя переставляется в другое крайнее положение (см. рис. 2, б, рис. 3, а), чем изменяется направление движения жидкости в гидроцилиндре на противоположное, а следовательно, и направление движения поршня со штоком. Так в рассматриваемом гидроприводе вращательное движение вала двигателя преобразуется в возвратно-поступательное движение исполнительного механизма.

Управление плунжером золотника может быть ручным, электрическим или гидравлическим.

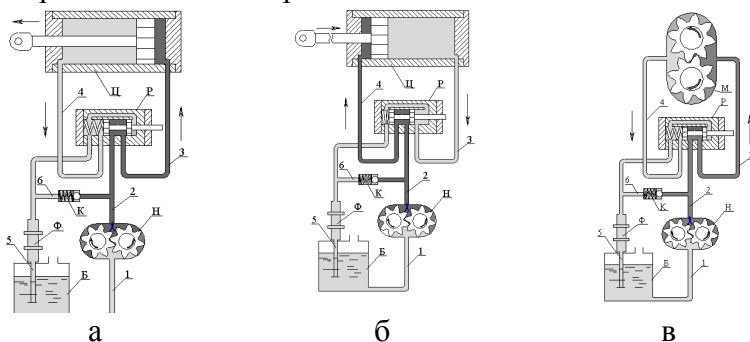


Рис. 2: а - принципиальные схемы нерегулируемого гидропривода возвратно-поступательного движения;
 б - принципиальные схемы нерегулируемого гидропривода возвратно-поступательного движения;
 в - принципиальные схемы нерегулируемого гидропривод вращательного движения

Давление жидкости в гидросистеме зависит от сопротивления ее движения по гидролинии гидроприводу и усилия на штоке поршня гидроцилиндра. С увеличением нагрузки на шток и опоры гидросистемы давление нагнетания возрастает. Для его ограничения и предотвращения аварии гидропривода от разрыва элементов к напорной магистрали присоединен предохранительный клапан К, который при перегрузке открывается и пропускает рабочую жидкость на слив в бак Б по вспомогательной линии б. Затягиванием регулировочной пружины предохранительного клапана регулируется давление его срабатывания. С помощью фильтра Ф обеспечивается чистота рабочей жидкости путем удаления из нее посторонних компонентов.

Передаточное отношение гидропривода регулируется в широких пределах насосом или гидромотором.

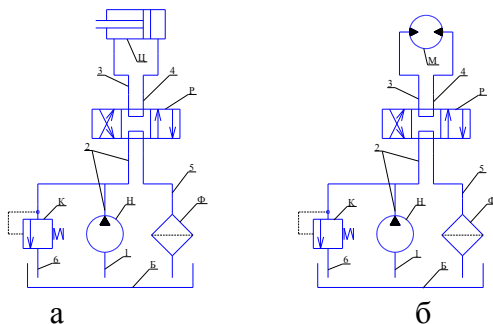


Рис. 3. Гидравлические схемы нерегулируемого гидропривода: а) возвратно-поступательного движения, б) вращательного движения (Б – бак; Н – насос; К – предохранительный клапан; Р – распределитель; Ц – гидроцилиндр; Ф – фильтр)

3. ВЫБОР РАБОЧЕЙ ЖИДКОСТИ

Гидравлическое масло в гидроприводе выполняет функции рабочего тела, поэтому его называют рабочей жидкостью. Основной функцией гидравлического масла является передача механической энергии от ее источника к исполнительным органам с обеспечением величины или направления приложенной силы. Основная ее роль – передавать энергию от насоса к потребителю. Кроме того, она смазывает трущиеся поверхности внутри гидравлических агрегатов и аппаратов, предотвращает коррозию, отводит тепло от источников ее выделения.

Основными исходными параметрами для выбора типа рабочей жидкости являются: диапазон температур окружающей среды; максимально возможная температура рабочей жидкости в установившемся режиме; давление рабочей жидкости в гидроприводе; характеристика применяемых материалов; стоимость рабочей жидкости.

Основные показатели рабочих жидкостей, а именно: вязкость, плотность, температура застывания и вспышки приведена в Приложениях 2 и 3.

4. ПОРЯДОК РАСЧЕТА ОБЪЕМНОГО ГИДРОПРИВОДА

Проектировочный расчет гидропривода включает в себя: определение мощностей гидромоторов с учетом необходимых коэффициентов запаса; анализ работы заданной схемы гидропривода с оценкой максимальной мощности одновременно работающих гидродвигателей; определение частоты вращения; определение подачи на каждую группу гидромоторов; выбор распределителей и фильтра; расчет диаметров гидролиний всех магистралей и приведения их к стандартным значениям; уточнение рабочих скоростей

жидкости в гидрелиниях; выбор рабочей жидкости (если она не задана) для различных температурных условий работы гидропривода в летний и зимний периоды; расчет потерь давления в гидросистеме для каждой гидрелинии, включая потери на трение, местные сопротивления в гидроагрегатах (распределитель и фильтр); построение графика потерь давления от температуры для магистрали с большими потерями, и установление по нему рабочего диапазона температур жидкости, соответствующего оптимальным условиям работы гидропривода; расчет КПД гидропривода; выбор гидродвигателей; тепловой расчет гидросистемы и определение емкости бака для рабочей жидкости.

4.1. Расчет мощности и подачи насоса. Выбор насоса

Мощность, которая подводится к гидроцилиндру, кВт:

$$N_{ц} = \frac{F \cdot V_n}{\eta_{общ}}, \quad (1)$$

где F – усилие на штоке гидроцилиндра, кН; V_n – скорость перемещения поршня гидроцилиндра, м/с; $\eta_{общ}$ – общий (полный) КПД гидроцилиндра.

Общий КПД для любой гидромашины определяется по формуле:

$$\eta_{общ} = \eta_r \cdot \eta_v \cdot \eta_{мех},$$

где η_r – гидравлический КПД, η_v – объемный КПД, $\eta_{мех}$ – механический КПД. Для гидроцилиндра: $\eta_r = 1$, $\eta_v = 1$, $\eta_{мех} = 0,92 \dots 0,96$. Нужно задаться этими коэффициентами и по формуле (1) вычислить общий КПД для гидроцилиндра. Для гидромотора: $\eta_r = 1$, $\eta_v = 0,92-0,96$, $\eta_{мех} = 0,85-0,95$. Нужно задаться этими коэффициентами и по формуле (2) вычислить общий КПД для гидромотора.

Мощность, которая подводится к гидромотору, кВт:

$$N_M = \frac{M \cdot \omega}{\eta_{\text{общ}}}, \quad (2)$$

где M – крутящий момент на валу гидромотора, кН·м;

ω – угловая скорость вала гидромотора, рад/с.

Для гидромотора: $\eta_r = 1$, $\eta_v = 0,92-0,96$, $\eta_{\text{мех}} = 0,85-0,95$.

Угловая скорость вычисляется по формуле:

$$\omega = \pi \cdot n/30,$$

где n – частота вращения вала гидромотора, приведенная в исходных данных согласно варианту задания.

Если в гидросистеме несколько гидродвигателей (гидроцилиндров и гидромоторов), то подводимую к ним мощность рассчитывают как сумму мощностей одновременно работающих гидродвигателей:

$$N = \sum_1^2 N_u + \sum_1^2 N_M. \quad (3)$$

Если в задании предусмотрена совместная работа гидродвигателей, то мощность N определяем по формуле (3), если предусмотрена индивидуальная работа гидродвигателей, то нужно определить мощность, которая подводится к гидроцилиндрам и к гидромоторам отдельно и в дальнейших расчетах использовать большую из них. Это всегда будет мощность, подводимая к гидромоторам. Потому что индивидуальная работа гидродвигателей означает, что работает или привод поступательного движения, или привод вращательного движения. Совместная работа гидродвигателей означает, что одновременно работают и привод поступательного движения, и привод вращательного движения, причем они соединены параллельно.

При расчете мощности насосов учитывают возможные потери энергии, связанные с уменьшением давления и расхода в гидросистеме коэффициента запаса по усилию и по скорости:

$$N_H = K_y K_c N, \quad (4)$$

где K_y, K_c – коэффициент запаса: по усилию $K_y = 1,1 \dots 1,2$; по скорости $K_c = 1,1 \dots 1,3$.

Определив необходимую мощность насоса, рассчитывают его подачу, $\text{м}^3/\text{с}$:

$$Q_n = \frac{N_n}{P_{\text{ном}}} \cdot 10^{-3}, \text{м}^3/\text{с}, \quad (5)$$

где $P_{\text{ном}}$ – номинальное давление в гидросистеме, МПа.

Например,

$$Q_n = \frac{N_n}{P_{\text{ном}}} \cdot 10^{-3} = \frac{15}{10} \cdot 10^{-3} = 1,5 \cdot 10^{-3} \text{ м}^3/\text{с} = 1,5 \text{ л/с} = 1,5 \cdot 60 = 90 \text{ л/мин.}$$

Зная P и Q , предварительно выбирают тип насоса (шестеренный) и с учетом рабочих характеристик выбранного типа задаются частотой его вращения (например $n = 1500$ об/мин, (Прил. 3, табл. П.3.1, П.3.3)).

Необходимый рабочий объем насоса, л/об:

$$q_n = \frac{60Q_n}{Zn\eta_v}, \quad (6)$$

где Q_n – подача насоса, л/с; Z – число насосов; η_v – объемный КПД насоса; n – частота вращения насоса, об/мин.

По заданному номинальному давлению и рассчитанному рабочему объему выбирают конкретный типоразмер насоса и с учетом его рабочего объема уточняют частоту вращения об/мин:

$$n = \frac{60Q_n}{Zq_n\eta_v}. \quad (7)$$

Рассчитанная частота вращения вала насоса должна находиться в интервале частот, указанном в его характеристике. Для выбранного насоса выписывают техническую характеристику из табл. (Прил. 4, табл. П.4.1, П.4.3).

Если в результате расчета частота вращения не вошла в рекомендованный интервал частот, стоит выбрать другой насос и расчет повторить.

4.2. Выбор распределителей и фильтра

Выбор типа и марки распределителя осуществляется по номинальному давлению, подачи (расходу) жидкости в соответствующую гидролинию и количества гидродвигателей. Для гидроприводов, работающих в легком и среднем режимах, обычно выбирают моноблочные распределители, а для тяжелых и очень тяжелых режимов эксплуатации с аксиально-поршневыми насосами – секционные распределители.

Технические характеристики некоторых типов гидрораспределителей приведены в (Прил. 4).

Выбор фильтра осуществляется по расходу воды (подачи насоса). Технические характеристики некоторых типов фильтров представлены в (Прил. 5).

Принять для всех типоразмеров фильтров потери в фильтре $\Delta P_{\phi} = 100$ кПа при номинальном расходе.

Потери давления в распределителях и фильтрах, приведенные в их технических характеристиках, даны для номинального расхода.

Фактические потери уточняют по формуле:

$$\Delta P = \frac{\Delta P_T}{Q_m^2} Q_{\phi}^2, \quad (8)$$

где, $\Delta P_m, Q_m$ – табличные значения потерь давления и расхода, приведенные в технических характеристиках; Q_{ϕ} – фактический расход, проходящий через распределитель или фильтр.

4.3. Расчет гидролиний (магистралей)

Гидролиния (магистраль) – трубопровод, предназначенный для транспортирования рабочей жидкости. В зависимости от назначения магистрали бывают: всасывающими, по которым рабочая жидкость движется от насоса; сливными - по которым рабочая жидкость поступает в гидробак; управления, по которым рабочая жидкость движется к устройствам управления и регулирования; дренажными – для отвода подтеков рабочей жидкости.

Напорные гидролинии между распределителем и гидродвигателем называют также исполнительными магистралями.

Расчет гидролинии включает в себя: определение диаметра труб; расчет труб на прочность, потерь давления в гидролинии.

Выбор длины гидролиний обусловлен компоновкой отдельных агрегатов гидропривода. При этом всегда следует стремиться к уменьшению длины гидролинии, так как от этого зависит потеря энергии (давления) и его материалоемкость.

Рассчитывая гидролинии необходимо учитывать тот расход жидкости, который проходит непосредственно через данную гидролинию (табл. 2).

Q_n определим по формуле (5), а $Q_{ц}$ и Q_m нужно вычислить отдельно по формулам:

$$Q_{ц} = \frac{\sum N_{ц} \cdot K_y \cdot K_c \cdot 10^{-3}}{P_n};$$

$$Q_m = \frac{\sum N_m \cdot K_y \cdot K_c \cdot 10^{-3}}{P_n},$$

где коэффициенты K_y и K_c принять такими же, как в формуле (4).

Таблица 2

Расход жидкости для каждой гидролинии

Гидролиния	Совместная работа	Индивидуальная работа
Всасывающая (1)	Q_n	Q_n
Напорная насоса (2)	Q_n	Q_n
Напорная гидроцилиндра (3)	$Q_{ц}$	$Q_{ц}$
Напорная гидромотора (4)	Q_m	Q_n
Сливная (5)	Q_n	Q_n

После вычислений расхода жидкости в гидролиниях гидроцилиндра и гидромотора для совместной работы гидродвигателей необходимо сделать проверку по соотношению:

$$Q_n = Q_{ц} + Q_m .$$

Для индивидуальной работы гидродвигателей $Q_m = Q_n$ и вычислять Q_m не нужно.

Диаметр труб определяется исходя из технико-экономических соображений. Скорость движения рабочей жидкости не должна превышать следующие значения м/с для гидролиний:

всасывающей 1,2...1,5
напорной 3.....6
сливной 1,4...2
управления 4.....6.

Внутренний диаметр трубы, м:

$$d = 1,13 \sqrt{\frac{Q}{v_d}} , \quad (9)$$

где Q – расход жидкости, m^3/c ; V_d – допустимая скорость жидкости, м/с.

При расчете диаметра напорного трубопровода скорость потока жидкости выбирают в соответствии с номинальным давлением в гидросистеме.

Таблица 3

Рекомендуемые значения скоростей для потока жидкости

Давление гидросистеме, МПа	5	10	12,5	14	16	21
Скорость потока жидкости, м/с	3,0	4,5	5,0	5,3	5,6	6,0

Если соотношение $l/d > 100$, разрешается уменьшать рекомендованную скорость движения жидкости, но не более чем в 2 раза.

При выборе внутреннего диаметра трубы d следует учитывать то, что он должен отвечать ряду, регламентированному стандартом (Приложение 6).

По выбранному диаметру трубопровода в определяют фактическую скорость движения жидкости, м/с:

$$v = \frac{Q}{0,785d^2} \cdot \quad (10)$$

Толщина стенки металлического трубопровода, м:

$$\delta = \frac{P_{ном} d}{2[\sigma]} K, \quad (11)$$

где $[\sigma]$ – допускаемое напряжение на растяжение трубы, МПа, для труб из цветных металлов – $[\sigma] = 240$ МПа, а для других труб $[\sigma] = 400 \dots 500$ МПа, K – коэффициент запаса прочности.

Например: Всасывающая гидролиния (1)

$$d = 1,13 \sqrt{\frac{Q}{v_0}} = 1,13 \sqrt{\frac{1,2 \cdot 10^{-3}}{1,4}} = 0,0331 \text{ м} = 33,1 \text{ мм}.$$

Принимаем стандартное значение [Приложение 6, табл. П. 6.1] $d_1 = 40 = 0,040$ м

Определяем действительную скорость:

$$v_1 = \frac{Q}{0,785d^2} = \frac{1,2 \cdot 10^{-3}}{0,785 \cdot 0,040^2} = 0,96 \text{ м/с}.$$

Вычисляем толщину стенки гидролинии:

$$\delta = \frac{P_{ном} d}{2[\sigma]} K = \frac{10 \cdot 40 \cdot 3}{2 \cdot [450]} = 1,33 \text{ мм}.$$

Принимаем стандартное значение (Приложение 6, табл. П. 6.4) $\delta_1 = 1,4 \text{ мм}$.

4.4. Расчет потерь давления в гидросистеме

При проектировании гидропривода необходимо знать потери давления жидкости в гидролиниях. Расчет потерь давления необходим для определения КПД гидропривода, выбора типоразмера гидромоторов, а также для установления работоспособности гидропривода в условиях низких температур.

Гидросистема считается оптимально спроектированной, если потери давления не превышают 6% номинального давления насоса. Для районов Сибири и Крайнего Севера потери давления в зимнее время допускаются до 12%, а при пуске и разогреве рабочей жидкости до 20%.

Для расчета потерь давления необходимо знать гидравлическую схему привода, длину и диаметр трубопроводов, подачу насоса, вязкость рабочей жидкости.

Общие потери давления определяют как сумму всех потерь в отдельных элементах гидросистемы:

$$\sum \Delta P = \Delta P_m + \sum \Delta P_{\text{м}} + \sum \Delta P_a, \quad (12)$$

где $\sum \Delta P_m$ – суммарные потери на трение по длине трубопровода;

$\sum \Delta P_{\text{м}}$ – суммарные местные потери давления в поворотах трубопроводов, штуцерах, переходниках, разветвлениях и т.д. ;

$\sum \Delta P_a$ – суммарные потери давления в гидроагрегатах (распределителях, фильтрах и т.д.).

Потери давления суммируют в магистрали каждого гидродвигателя отдельно. Для этого необходимо разделить магистрали на отдельные участки, в которых одинаковы диаметры и скорости потока жидкости. Потери давления на каждом участке гидросистемы рассчитывают отдельно.

Например, если гидропривод включает два параллельно работающих гидродвигателя (гидроцилиндр и гидромотор) (рис. 4), тогда суммарные потери давления на трение для линии гидроцилиндра $\sum \Delta P_u^{mp}$ и линии гидромотора $\sum \Delta P_m^{mp}$ определяют из следующих выражений:

$$\sum \Delta P_u^{mp} = \Delta P_1 + \Delta P_2 + 2\Delta P_3 + \Delta P_5; \quad (13)$$

$$\sum \Delta P_m^{mp} = \Delta P_1 + \Delta P_2 + 2\Delta P_4 + \Delta P_5, \quad (14)$$

где ΔP_1 , ΔP_2 , ΔP_3 , ΔP_4 и ΔP_5 – потери давления на трение соответственно в первой, второй ... пятой гидролинии.

Потери давления на трение по длине гидролинии, кПа:

$$\Delta P_m = \lambda \frac{l}{d} \rho \frac{v^2}{2} \cdot 10^{-3}, \quad (15)$$

где λ - коэффициент гидравлического трения; l и d – длина и диаметр участка трубы, м; ρ – плотность жидкости, кг/м³; v – средняя скорость движения жидкости, м/с.

Коэффициент сопротивления трения для ламинарного режима ($Re \leq 2320$) $\lambda = 64/Re$. Однако при практических расчетах гидролиний, значение λ следует принимать немного большим и рассчитывать по формуле:

$$\lambda = \frac{75}{Re}. \quad (16)$$

Для чисел Рейнольдса в пределах $2320 < Re < 80000$ (область гидравлически гладких труб) коэффициент гидравлического трения равен:

$$\lambda = 0,3164 Re^{-0,25}. \quad (17)$$

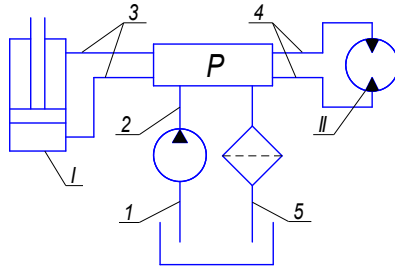


Рис. 4. Параллельное соединение приводов поступательного и вращательного движения (I – гидроцилиндр, 1,2,3,4,5 – гидролинии, II – гидромотор, Р – распределитель, Ф – фильтр, Н – насос)

Потери давления на трение в каждой гидролинии определяются для различных температур в рабочем диапазоне с интервалом 20 °С при работе на зимнем и летнем маслах. Результаты расчета потерь давления каждой гидролинии при различных температурах заносят в табл. 4, перед которой указывают исходные данные: d , м; l , м; v , м/с.

Для заданных температур вычислить плотность, для чего из таблицы Приложение 6 выписать значение кинематического коэффициента вязкости при заданных температурах для заданной рабочей жидкости:

$$\rho = \frac{\rho_{+50}}{1 + 0,0007(t - 50)},$$

где ρ_{+50} – плотность рабочей жидкости при температуре 50 °С; t – температура, при которой определяется плотность.

Таблица 4

Расчеты потерь давления на трение

$t, ^\circ\text{C}$	$V, \text{ м}^2/\text{с}$	$\rho, \text{ кг}/\text{м}^3$	$R_e = \frac{vd}{\nu}$	Форм ула для λ	Число-вое значе-ние λ	Значение $\Delta P, \text{ кПа}$

Для магистрали каждого гидродвигателя найденные потери давления на трение суммируют по формулам (13) и (14) и результаты заносят в табл. 5.

Таблица 5

Расчеты потерь давления на трение по магистралям

Потери давления, кПа	$t, ^\circ\text{C}$						
	-40	-20	0	20	40	60	80
$\sum \Delta P_{\text{ц}}^T$							
$\sum \Delta P_{\text{м}}^T$							

Местные потери давления в гидросистеме, кПа:

$$\Delta P_{\text{м}} = \xi \rho \frac{v^2}{2} \cdot 10^{-3}, \quad (18)$$

где ξ – коэффициент местного сопротивления, значения для различных видов сопротивлений приведены в Приложении 7.

Значение коэффициента ξ зависит от числа Рейнольдса, однако в практических расчетах этой зависимостью обычно пренебрегают, принимая ξ постоянной величиной независимо от значения Re .

После вычисления местных потерь давления определяют общие потери давления в гидролиниях (магистралях) по формуле (12) для каждой температуры. Результаты заносят в табл. 6.

Таблица 6

Общие потери давления по магистралям

Потери давления, кПа	$t, ^\circ\text{C}$						
	-40	-20	0	20	40	60	80
$\sum \Delta P_{\text{ц}}$							
$\sum \Delta P_{\text{м}}$							

При этом потери в гидроагрегатах (фильтр, гидрораспределитель) берут по техническим характеристикам,

а их значение в формуле (12) выбирают из справочной литературы и уточняют с учетом фактического расхода жидкости. Если потери давления в гидроагрегатах не известны, их рассчитывают по формуле (18) как местные сопротивления.

По результатам определения общих потерь (табл. 6) строят графики зависимости $\sum \Delta P = f(t, ^\circ C)$ (рис. 5) для магистрали каждого гидродвигателя или только для магистралей с большими потерями для летнего и зимнего масла.

На графике проводят горизонтальные линии по ординате, соответствующие 6 и 12% номинального давления в гидросистеме. Точки их пересечения с графиком потерь давления магистрали с большими потерями, позволяют определить допустимую температуру эксплуатации спроектированного гидропривода на заданной (выбранной) рабочей жидкости для обычных условий.

В этом случае стоит скорректировать его параметры, то есть увеличить диаметры гидролиний или применить другие типоразмеры гидроагрегатов, или изменить рабочую жидкость, после чего пересчитать потери давления в гидросистеме.

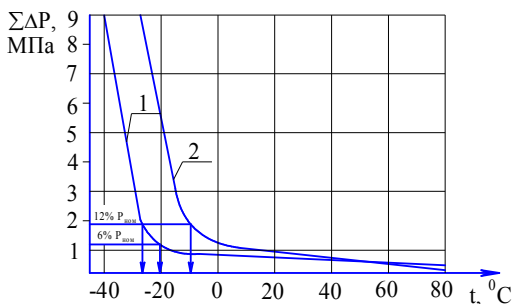


Рис. 5. Зависимость потерь давления в гидросистеме от температуры: 1 – зимнего масла; 2 – летнего масла

4.5. Расчет КПД гидропривода

КПД гидропривода позволяет оценить эффективность спроектированной гидросистемы. Для оптимально спроектированной гидросистемы общий КПД гидропривода находится в пределах 0,6 ... 0,8.

Общий КПД гидропривода определяется как произведение гидравлического, механического и объемного КПД:

$$\eta_{\text{общ}} = \eta_z \eta_{\text{мех}} \eta_v. \quad (19)$$

Гидравлический КПД рассчитывается по суммарным потерям давления в гидросистеме:

$$\eta_z = \frac{P_{\text{ном}} - \sum \Delta P}{P_{\text{ном}}}, \quad (20)$$

где $\sum \Delta P$ – потери давления при оптимальной рабочей температуре работы гидропривода, соответствующие 6% (номинального давления).

Механический КПД определяется произведением механических КПД всех последовательно соединенных гидроагрегатов, в которых происходят потери энергии на трение:

$$\eta_m = \eta_{m.n} \eta_{m.p} \eta_{m.d}, \quad (21)$$

где, $\eta_{m.n}$, $\eta_{m.p}$, $\eta_{m.d}$ – значения механических КПД соответственно насоса, распределителя и гидродвигателя; их выбирают по техническим характеристикам.

Объемный КПД гидропривода:

$$\eta_v = \eta_{v.n} \eta_{v.p} \eta_{v.d}, \quad (22)$$

где $\eta_{v.n}$, $\eta_{v.p}$, $\eta_{v.d}$ – объемный КПД насоса, распределителя, гидродвигателя.

Объемный КПД силовых гидроцилиндров принимают равным единице и в расчетах не учитывают. Объемный КПД других агрегатов выбирают из технических характеристик.

4.6. Выбор силовых гидроцилиндров

При проектировании гидропривода силовые гидроцилиндры выбирают из отраслевой нормали по двум параметрам: длине хода штока и внутреннему диаметру. Ход штока выбирают конструктивно в соответствии с кинематической схемой машины. Внутренний диаметр гидроцилиндра определяют из расчета.

Если рабочий ход гидроцилиндра происходит при подаче жидкости в поршневую полость, диаметр цилиндра D рассчитывают из условия обеспечения необходимой скорости перемещения поршня:

$$D = \sqrt{\frac{4Q_{ц}}{\pi v_n}} = 1,13 \sqrt{\frac{Q_{ц}}{v_n}}, \quad (23)$$

где $Q_{ц}$ – расход рабочей жидкости, поступающей в гидроцилиндр; v_n – необходимая скорость перемещения поршня.

Найденный диаметр округляют до ближайшего значения нормализованного ряда и проверяют из условия обеспечения заданного усилия, действующего на шток силового цилиндра:

$$\frac{\pi D^2}{4} (P_{ном} - \sum \Delta P) \eta_m \geq T, \quad (24)$$

где D – диаметр цилиндра, м; $\sum \Delta P$ – максимальные потери давления в пределах рабочего диапазона температур рабочей жидкости, кПа; η_m – механический КПД гидроцилиндра.

Например,

$$Q_{ц} = \frac{\sum Q_{ц}}{2} = \frac{0,68 \cdot 10^{-3}}{2} = 0,34 \cdot 10^{-3} \text{ м}^3/\text{с};$$

$$D = \sqrt{\frac{2}{\pi v_n Q_{ц}}} = 1,13 \sqrt{\frac{2}{v_n Q_{ц}}} = 1,13 \cdot \sqrt{\frac{0,34 \cdot 10^{-3}}{0,057}} = 0,0873 \text{ м} = 87,3 \text{ мм}.$$

Стандартное значение диаметра гидроцилиндра выбрать из таблицы (Приложение 12).

В формулу (24) подставить стандартное значение диаметра гидроцилиндра. Принять $\sum \Delta P_n = 0,06 P_n$, механический КПД гидроцилиндра таким, как задавались при исчислении $\eta_{общ}$ в формуле (1).

В расчетах механический КПД гидроцилиндра можно принять $\eta_m = 0,92 \dots 0,96$. Меньшее значение механического КПД рекомендуется выбирать для давления рабочей жидкости до 10 МПа, а большие – для давления более 10 МПа.

Если рабочий ход гидроцилиндра осуществляется при подаче жидкости в штоковую полость, диаметр штока равен:

$$D^2 - d_{шт}^2 = \frac{4Q_{ц}}{\pi v_n}. \quad (25)$$

На практике рекомендуется выбирать следующие значения:

$$\text{при } (1,5 < P_{ном} < 5,0) \text{ МПа} - \frac{d_{шт}}{D} = 0,5;$$

$$\text{при } (5,0 < P_{ном} < 10,0) \text{ МПа} - \frac{d_{шт}}{D} = 0,7.$$

Усилие, действующее на силовой гидроцилиндр, должно удовлетворять условию:

$$\frac{\pi(D^2 - d_{шт}^2)}{4} (P_{ном} - \sum \Delta P) \eta_m \geq P. \quad (26)$$

4.7. Расчет и выбор гидромотора

В гидроприводах мобильных машин наиболее широко применяются низкомоментные гидромоторы, которые при использовании редуктора на выходном валу позволяют получать значительные крутящие моменты и во многих случаях заменять высокомоментные гидромоторы.

В качестве низкомоментных гидромоторов применяются, как правило, шестеренные и аксиально-поршневые насосы с небольшими конструктивными изменениями или без них. Применение насосов вместо моторов обусловлено их оборачиваемостью.

Все типы гидромоторов позволяют регулировать частоту вращения выходного вала за счет изменения расхода рабочей жидкости, подаваемой насосом. Максимальную частоту вращения вала определяют по паспортным данным гидромотора (насоса). Минимальная частота вращения аксиально-поршневых моторов – 60 об/мин, шестеренных – 500 об/мин.

Крутящий момент на валу гидромотора, кН·м:

$$M = 0,159 q_m \cdot 10^{-3} (P_{ном} - \sum \Delta P) \eta_m, \quad (27)$$

где q_m – рабочий объем гидромотора, л; $\sum \Delta P$ – потери давления, кПа; η_m – механический КПД гидромотора (0,8 ... 0,95).

Из формулы (27) по известному моменту M , номинальному давлению $P_{ном}$ и $\sum \Delta P$ определяют рабочий объем гидромотора q_m . По рассчитанным значениям q_m и $P_{ном}$ выбирают гидромотор (Приложение 4).

При известном расходе Q_m и выбранному рабочему объему q_m гидромотора находят частоту вращения вала гидромотора, об/мин:

$$n_m = \frac{60Q_m}{q_m} \eta_{об.м}, \quad (28)$$

где Q_m – действительный расход гидромотора л/с, л/мин;
 q_m – рабочий объем гидромотора, л; $\eta_{в.м}$ – объемный КПД гидромотора.

Рассчитанную частоту вращения сравнивают с табличным значением. Она должна быть в пределах рабочих частот, указанных в характеристике мотора.

Например, из формулы (27) по известному моменту M (из исходных данных варианта), номинального давления P_H и $\sum \Delta P$ определяем рабочий объем гидромотора.

$$q_m = \frac{M}{0,159 \cdot 10^{-3} \cdot (P_{ном} - \sum \Delta P) \eta_{обц}} = \frac{0,074}{0,159 \cdot 10^{-3} \cdot (14000 - 0,06 \cdot 14000) \cdot 0,86} = 0,041 \text{ л} = 41 \text{ см}^3.$$

По рассчитанному значению q_m и известному P_H выбираем гидромотор.

4.8. Определение объема бака рабочей жидкости

В качестве ориентира при выборе гидробака стационарного оборудования может служить объем жидкости, которую перекачивает насос на протяжении 3-5 мин. Дополнительно к этому объему необходимо предусмотреть место для воздушной подушки размером примерно в 15%.

Учитывая, что в гидравлических системах для мобильных машин гидробак из соображений экономии места и массы должен быть меньше, поэтому функции охлаждения жидкости переводят на дополнительные устройства.

Для надежной работы гидросистемы значительную роль играет форма гидробака, так высокий бак способствует большему теплоотведению, а широкий – воздухоотделению. Всасывающая и сливная гидролинии должны быть

расположены как можно дальше друг от друга и несколько ниже минимально возможного уровня жидкости. Направляющая пластина и успокаивающая перегородка должны разделять камеру всасывания и сливную камеру. Кроме того, наличие направляющей пластины и успокаивающей перегородки в гидробаке позволяет обеспечить достаточное время выдержки жидкости, и тем самым эффективно отделить загрязнения, влагу и воздух. В корпусе бака установлено сливную пробку для слива жидкости при ее замене. Для этого дно бака наклонено к горизонту под углом 5 ... 10° в сторону сливной пробки. Для выравнивания колебаний давления через изменение уровня рабочей жидкости предусмотрена возможность вентиляции бака и удаления из него воздуха. С этой целью в крышке установлен сапун с воздушным фильтром.

Все большее распространение получают закрытые гидросистемы в которых гидробак выполнен в виде сварного цилиндра, внутри которого размещен баллон (мешок), заполненный азотом под давлением 0,2 МПа. Избыточное давление способствует лучшему заполнению рабочих камер насоса и вместе с этим препятствует возникновению кавитации во всасывающей гидролинии. Использование подобных баков вызывает меньше проблем, связанных с захватом воздуха и влаги.

Объем бака выбирают конструктивно в зависимости от назначения и режима работы гидропривода.

Практикой определены рекомендации выбора объема в зависимости от назначения машины и ее температурного режима.

Для ориентированного расчета можно принять объем бака $W = 2Q_n$, где Q_n – подача насоса, л/мин.

Вычисленное значение объема масляного бака округлить до ближайшего стандартного значения. Ряд стандартных емкостей (л): 50; 63; 80; 100; 125; 160 200; 250; 320; 400; 500.

4.9. Тепловой расчет гидросистемы

Тепловой расчет гидросистемы выполняют для выяснения условий работы гидропривода, уточнения объема масляного бака, а также для определения необходимости применения теплообменников.

Минимальная температура рабочей жидкости равна температуре воздуха окружающей среды. Максимальную температуру находят в результате теплового расчета.

Повышение температуры рабочей жидкости в первую очередь связано с внутренним трением, особенно при дросселировании жидкости. Все потери мощности в гидросистеме в конечном счете превращаются в теплоту, которая аккумулируется в жидкости.

Количество теплоты Q , полученной гидросистемой в единицу времени, соответствует утраченной в гидроприводе мощности и может быть определено по формуле, кДж:

$$Q = (1 - \eta_{\text{общ}}) N_n K_n, \quad (29)$$

где $\eta_{\text{общ}}$ – общий КПД гидропривода; N_n – мощность привода насоса, кВт; K_n – коэффициент продолжительности работы под нагрузкой (для ориентированного расчета можно принять $K_n = 0,7$).

При расчете гидросистемы нужно найти максимальную температуру жидкости, °С, что достигается за 1 час работы после начала эксплуатации гидропривода:

$$t_{\text{ycm}} = t_{o.\text{max}} + \frac{Q}{KF}, \quad (30)$$

где $t_{o.\text{max}}$ – максимальная температура окружающей среды; K – коэффициент теплоотдачи поверхности гидроагрегатов (кДж/м²/с·град); F – суммарная площадь теплоизлучающих поверхностей гидропривода, м²:

$$F \approx 0,14 \sqrt[3]{W^2}, \quad (31)$$

где W – объем бака, л.

Зная минимальную температуру той климатической зоны, для которой проектируется машина, и определив максимальную температуру, можно установить диапазон температур рабочей жидкости в гидросистеме.

Если в результате расчета окажется, что максимальная постоянная температура превышает 70°C , необходимо увеличить объем бака, поверхность теплоотдачи или предусмотреть в гидросистеме теплообменное устройство.

ПРИЛОЖЕНИЕ 1

Таблица П.1.1

Исходные данные к элементам гидропривода

№ Вар	Гидроцилиндры			Гидромоторы			Длина магистралей, м				
	P ₁ , кН	P ₂ , кН	V, м/с	M ₁ , кН·м	M ₂ , кН·м	n, об/мин	всасывающая (1)	напорная насоса (2)	напорная гидроцилиндра (3)	напорная гидромотора (4)	сливная (5)
1	2	3	4	5	6	7	8	9	10	11	12
1	20	20	0,05	0,04	0,04	1100	2,1	2,5	6,0	5,0	8,0
2	22	22	0,052	0,042	0,042	1150	2,2	2,6	6,1	5,1	8,1
3	24	24	0,054	0,044	0,044	1200	2,3	2,7	6,2	5,2	8,2
4	26	26	0,056	0,046	0,046	1280	2,4	2,8	6,3	5,3	8,3
5	28	28	0,058	0,048	0,048	1300	2,5	2,9	6,4	5,4	8,4
6	30	30	0,060	0,050	0,050	1350	2,6	3,0	6,5	5,5	8,5
7	32	32	0,062	0,052	0,052	1400	2,7	3,1	6,6	5,6	8,6
8	34	34	0,064	0,054	0,054	1450	2,8	3,2	6,7	5,7	8,7
9	36	36	0,066	0,056	0,056	1500	2,9	3,3	6,8	5,8	8,8
10	38	38	0,068	0,058	0,058	1590	3,0	3,4	6,9	5,9	8,9
11	40	40	0,070	0,060	0,060	1600	2,0	3,5	7,0	6,0	9,0
12	42	42	0,069	0,062	0,062	1100	2,1	3,6	7,1	6,1	9,1
13	44	44	0,067	0,064	0,064	1150	2,2	3,7	7,2	6,2	9,2
14	46	46	0,065	0,066	0,066	1200	2,3	3,8	7,3	6,3	9,3
15	48	48	0,063	0,068	0,068	1250	2,4	3,9	7,4	6,4	9,4

Окончание табл. П.1.1

1	2	3	4	5	6	7	8	9	10	11	12
16	50	50	0,061	0,070	0,070	1300	2,5	4,0	7,5	6,5	9,5
17	52	52	0,059	0,072	0,072	1350	2,6	2,8	7,6	6,6	9,6
18	54	54	0,057	0,074	0,074	1400	2,7	2,9	7,7	6,7	9,7
19	56	56	0,055	0,076	0,076	1450	2,8	3,0	7,8	6,8	9,8
20	58	58	0,053	0,078	0,078	1500	2,9	3,1	7,9	6,9	9,9
21	60	60	0,051	0,080	0,080	1550	3,0	3,2	8,0	7,0	10,0
22	62	62	0,049	0,062	0,062	1600	2,1	3,3	8,1	7,1	10,1
23	64	64	0,052	0,064	0,064	1650	2,2	3,4	7,2	7,2	10,2
24	66	66	0,054	0,066	0,066	1700	2,3	3,5	8,3	7,3	10,3
25	68	68	0,056	0,068	0,068	1750	2,4	3,6	8,4	7,4	10,4
26	70	70	0,058	0,070	0,070	1800	2,5	3,7	8,5	7,5	10,5
27	72	72	0,060	0,072	0,072	1850	2,6	3,8	8,6	7,6	10,6
28	74	74	0,062	0,074	0,074	1900	2,7	3,9	8,7	7,7	10,7
29	76	76	0,064	0,076	0,076	1950	2,8	4,0	8,8	7,8	10,8
30	78	78	0,066	0,078	0,078	2000	2,9	4,1	8,9	7,9	10,9

ПРИЛОЖЕНИЕ 2

Таблица П.2.1

Основные характеристики рабочих жидкостей

Рабочая жидкость (марка масла)	Плотность, кг/м ³		Вязкость, м ² /с·10 ⁻⁶		Температура, °С		Граница рабочих температур, °С
	при температуре, °С				застывания	воспламенения	
	20	50	20	50			
1	2	3	4	5	6	7	8
Веретенное АУ	876	857	49	12	-45	163	-40...+60
Трансформаторное	904	884	20	9	-45	135	-30...+90
Индустриальное:							
И-5А	875	854	12	5			
И-8А	858	838	21	7			
И-12А	868	848	46	13			
И-20А	879	859	84	18	-20	170	0...90
И-30А	888	869	149	31	-15	180	10...50
И-40А	891	868	215	40			
И-50А	881	862	269	50	-20	200	10...70
цилиндровое	916	895	471	40			
МС-14	888	869	672	98,5			
МС-20	894	875	110	15,1			

Окончание табл. П.2.1

Индустриальное 20В	909	890	104	23			
Индустриальное ВИ-4	849	828	11	3,6			
Турбинное:							
Т-22	893	874	101	15	-15	180	5...50
Т-30	897	877	159	30			
Т-46	920			46	-10	195	10...+50
Приборное МВП	896	875	34	12	-60	120	-40...+60
АМГ-10		850	22	10	-70	92	-40...+80

ПРИЛОЖЕНИЕ 3

Таблица П.3.1

Зависимость кинематического коэффициента вязкости рабочих жидкостей от температуры

Рабочая жидкость (марка масла)	-40	-30	-20	-10	0	10	20	30	40	50	60	70	80	90
	Веретенное АУ	-	5000	1600	480	200	100	49	29	19	12	9	6,7	5,3
Трансформаторное	8000	2800	900	300	120	70	20	18	12	8,8	6,2	4,8	3,6	2,8
И-5А							12	9,2	6,8	5,2	4,1	3,3	2,7	2,3
И-8А							21	14	9,4	7	5,5	4,4	3,6	2,4
И-12А	-	4950	1580	470	190	95	46	29	19	13	9,7	7,4	5,7	4,6

Окончание табл. П.3.1

И-20А							84	43	27	18	13	9,5	7,3	5,8
И-30А	-	-	12000	3000	950	470	149	82	49	31	21	15	11	8,5
И-40А	-	-	-	-	2100	920	215	113	65	40	27	18	13	10
И-50А	-	-	-	-	-	-	269	140	80	49	49	32	16	12
Цилиндровое 11							471	219	117	66	40	28	18	13
МС-14							672	322	171	98	61	40	28	20
МС-20							110 0	516	267	150	91	59	40	28
20В							104	58	35	23	16	11	8,4	6,5
ВИ-4							11	7,7	5,8	4,5	3,6	2,9	2,5	2,1
Т-22			4600	1200	500	260	101	56	33	22	15	10,9	8,1	6,2
Т-30							159	82	49	30	20	14	10	9,8
Приборное МВП	2200	900	400	180	90	50	34	22	16	12	9,0	7,3	6	5
АМГ-10	500	210	120	70	50	32	21	17	12	10	8,5	7	6	4,2

ПРИЛОЖЕНИЕ 4
Таблица П.4.1

Технические характеристики шестеренных насосов типа НШ

Параметры	НШ-32	НШ-32У	НШ-46У	НШ-50	НШ-50-2	НШ-50-3	НШ-67	НШ-67-2	НШ-67-3	НШ-100-2	НШ-100-3	НШ-160-2	НШ-160-3	НШ-250-2	НШ-250-3
Рабочий объем, см ³	31,5	31,7	46,5	48,8	48,8	48,8	69	69	69	98,8	98,8	162,5	162,5	244,8	244,8
Давление на выходе из насоса, МПа:	12,5	14	10	12,5	14	16	10	14	16	14	16	14	16	14	16
	16	17,5	14	16	17,5	20	13,5	17,5	20	17,5	20	16	20	16	20
Частота вращения, об/мин:															
	номинальная	1920	1500	1650	1920	1920	1920	1500	1500	1500	1500	1500	1500	1500	1500
	максимальная	2400	2400	1920	2400	2400	2400	1920	2000	2000	2000	2000	2000	2000	2000
минимальная	960	960	1200	960	960	960	1200	960	960	960	960	960	960	960	960
Производительность, л/мин	56,8	56	76,8	88,1	86,2	86,2	99,1	96,2	96,2	139,3	139,3	299,2	299,2	345,2	345,2
Коэффициент подачи, $\square_{\text{общ}}$ %	94	93	92	94	92	92	92	95	95	95	95	95	95	95	95
КПД %	85	83	83	85	83	83	85	85	85	85	85	85	85	85	85
Номинальная мощность кВт (л/с)	12,1	(17)	-	20,0	23,8	(37)	17,9	(33,8)	(33,6)	(51)	(58,3)	(85,9)	(98,2)	(126)	(144)
Масса, гк	6,6	5,3	7,0	7,8	7,4	7,47	17,4	17,4	17,5	17,5	17,6	44,3	44,3	45,3	45,3

Таблица П.4.2.1

Технические характеристики гидрораспределителей

Марка распределителя	P80Г-222	P80-3/1-22	P160-3/1-222	Г-71-31 БГ-71-31	14ПГ72-34	34ПГ74-24М	34ПГ73-12	34ПГ73-24
Тип распределителя	моноблочный				секционный			
Условный проход, мм	16	25	8	20	10	20		
Расход рабочей жидкости, л/мин:								
Номинальный	80	160	12,5	80	20	80		
Максимальный	120	200	16	120	25	120		
Рабочее давление, МПа				20				
Номинальное	16	16	16					
Максимальное	20	19		25				
Потери давления, Мпа	0,32	0,3	0,38	0,25	0,2			
Кол-во золотников	3	2	3	1	Обусловлено количеством секций			
Управление золотником	Ручное				Гидравлическое	Ручное	Электрическое	Электрогидравлическое
Масса, кг	18,5	10	37,5	3,0	2,7	3,0	3,7	6,5

Таблица П.4.2.2

Технические характеристики гидрораспределителей типа ПГ73-1 и ПГ74-1

Марка распределителя	ПГ73-11	БПГ73-11	ПГ73-12	БПГ73-12	ПГ74-11	БПГ74-12
Условный проход, мм	8		10		8	10
Расход рабочей жидкости, л/мин:						
Номинальный	8		20		8	20
Потери давления, МПа	0,2		0,15		0,15	
Рабочее давление, МПа	20					
Номинальное						
Максимальное	3,7	3	6,5	5,5	2,4	5,2

Таблица П.4.2.3

Технические характеристики гидрораспределителей типа СЗ и МСЗ

Марка распределителя	СЗ-16/200	СЗ-20/200	СЗ-25/200	СЗ-32/200	МСЗ-12	МСЗ-20	МСЗ-32
Номинальный расход рабочей жидкости, л/мин	40	63	100	160	80	160	400
Потери давления, МПа	0,2						
Давление нагнетания, МПа	200				320		
Масса, кг	5,7	5,6	7,9	7,8	5	5,3	6

Таблица П.4.3

Технические характеристики аксиально-поршневых насосов типа ЧП

Параметр	Ед.изм	Типоразмер				
		33	52	71	90	112
Рабочий объем – минимальный	см ³	33,3	51,6	69,8	89	110,8
Частота вращения:	с ⁻¹ (об/мин)	0				
– номинальная		25 (1500)				
– максимальная		59,83 (3590)	51,6 (3100)	46,83 (2810)	43,16 (2590)	
– минимальная	8,33 (500)					
Подача – номинальная	л/мин	47,4	73,5	99,4	126,8	157,9
– минимальная		0				
Давление на выходе:	МПа (кгс/см ²)	22,5 (229,5)			26,5 (270)	26,915 (274,5)
– номинальное		35,7 (364)			35,8 (365)	36,3 (370)
– максимальное		1,5 (15,3)				2,16 (22)
Давление в гидрوليнии низкого давления:		1,293 (13,2)				1,67 (17)
– максимальное		21 (214,2)				25 (255)
– минимальное						
Номинальный перепад давления	0,95					
Кoeffициент подачи, не меньше	0,85					
Общий КПД, не меньше	0,87					
Диапазон регулирования подачи (бесступенчатый) при максимальной частоте вращения	л/мин	130,34 – 0	176,6 – 0	204,6 – 0	233,3 – 0	272,6 – 0
Масса, не больше	кг	45	55	63	78	

Таблица П.4.4

Технические характеристики гидроцилиндров

Параметры	Марка						
	Ц75x110-3	Ц75x200-3	Ц75x200-4	Ц100x200-3	Ц100x200-4	Ц100x400-3	Ц100x400-4
Давление, МПа номинальное	16		20	16	20	16	20
максимальное	20		25	20	25	20	25
Диаметр, мм поршня	75			100		100	
штока	30	30		40		40	
Ход поршня, мм	110	200		200		400	
Расстояние между соединительными отверстиями, мм	380	515				715	
Номинальная сила гидроцилиндра, Н: толкающая	70650		88000	12560	16700	12560	16700
тянущая	59340		74200	10550	13180	10550	13180
Гидромеханический КПД	0,94						
Масса, кг	13,6	17,1		22		30,9	

Таблица П.4.5

Техническая характеристика планетарных гидромоторов

Параметры	ПМЛ.63	ПМЛ.80	ПМЛ.100	ПМЛ.125	ПМС.100	ПМС.125	ПМС.160	ПМС.200
Максимальное давление на входе, МПа	17,5			16	17,5			16
Рабочий объем, см ³	64,3	81,8	102	126,3	101,7	127,1	162,7	2003,4
Частота вращения, с ⁻¹ :								
номинальная	4	3,2	3,2	2,5	3,2	3,2	2,5	2,5
максимальная	13	11	9,5	8	12	10	8,5	7,5
минимальная	0,15							
Номинальный расход, л/мин	18,13	18,45	22,76	21,23	22,7	28,07	28,07	33,45
Крутящий момент, Н*м:								
номинальный	134,7	171,3	211,4	233,7	210,7	260,5	333,5	368,2
страгивания	94,3	119,9	148	163,6	147,5	182,4	233,5	257
Номинальная мощность, кВт	3,36	3,466	4,26	3,67	4,24	5,24	5,24	5,78
КПД, %:								
гидромеханический	94	94	93	93	93	92	92	91
Полный	80	80	80	83	80	80	80	83
Масса, кг	8,8	9,1	9,4	9,8	14,1	14,5	15,1	15,8

Таблица П.4.6

Техническая характеристика нерегулируемых пластинчатых гидромоторов Г16

Параметры	Г16-11М	Г16-12М	Г16-13М	Г16-14М	Г16-15А-М	Г16-16А-М
Максимальное давление на входе, МПа:						
номинальное	6,3					
максимальное	8,0			7,0		
Рабочий объем, см ³	11,2	18	36	63	125	250
Частота вращения, с ⁻¹ :						
номинальная	960					
максимальная	2500	2500	2200	1800	1800	1500
минимальная	150			100		
Номинальный расход, л/мин	14	19,4	37,1	67,2	129	266,7
Номинальный крутящий момент, Н*м	6,3	12,5	25	50	100	200
Номинальная мощность, кВт	0,6	1,2	2,4	4,9	9,8	19,7
КПД, %:						
гидромеханический	65	71	74	81	82	86
объемный	77	89	93	90	93	90
полный	50	63	69	73	76	77
Масса, кг	6,3	6,3	10	24	24	70

Таблица П.4.7

Техническая характеристика нерегулируемых пластинчатых гидромоторов Г12

Параметры	Г12-31АМ	Г12-31М	Г12-32АМ	Г12-32М	Г12-33АМ	Г12-33М	Г12-24АМ	Г12-24М	Г12-25АМ	Г12-25М	Г12-26АМ	
Максимальное давление на входе, МПа:												
номинальное	6,3											
максимальное	7,0											
Рабочий объем, см ³	8,0	12,5	16,5	35	32	40	63	80	125	160	224	
Частота вращения, с ⁻¹ :												
номинальная	960											
максимальная	1500								960			
минимальная	600								960			
Подача, л/мин	5	8	12	18	25	35	50	70	100	140	200	
Номинальная мощность, кВт	1,1	1,6	1,9	2,8	3,6	4,35	7	9	13,5	18	24,5	
Коэффициент подачи, %	73	78	81	85	89	92	89	90	92	93	95	
КПД, %	55	60	70	76	80	84	80	82	85	82	87	
Масса, кг	9,5							22		40		

Таблица П.4.8

Техническая характеристика гидромоторов типа 11М

Параметры	1,5	2,5	5	10	20	30
Номинальное давление, МПа	10					
Рабочий объем, см ³	9	32	71	142	251	501
Максимальная частота вращения, об/мин	2900	1500	1440	1440	1440	960
Номинальный крутящий момент, Н*м	12	42	105	210	370	740
КПД, %:						
объемный	95			97		
полный	93					

Таблица П.4.9

Техническая характеристика гидромоторов типа МР

Параметры	0,16/10	0,25/10	0,4/10	1/10	2,5/10	10/10
Номинальное давление, МПа	10					
Рабочий объем, см ³	160	250	400	1000	2500	10000
Номинальная частота вращения, об/мин	240	240	192	120	96	97
Номинальный крутящий момент, Н*м	240	380	570	1480	3540	15120
КПД, %:						
объемный	91	94	94	94	94	96
полный	86	89	85	90	85	91

ПРИЛОЖЕНИЕ 5

Таблица П.5.1

Фильтр сетчатый типа ФС-7

Обозначения ФС-7, м	Условный проход, мм	Номинальная пропускная способность, л/мин	Номинальное давление, МПа	Тонкость фильтрации, мкм	Перепад давления открытого пропускного клапана, МПа	Масса, кг
(12-40)/200	12	25	20	40	0,6+/-0,1	5,6
(12-40)/63			6,3			
(20-40)/200	20	63	20			
(20-40)/63			6,3			
(25-40)/200	25	100	20			
(25-40)/63			6,3			
(32-40)/200	32	160	20			
(32-40)/63			6,3			
						22

Таблица П.5.2

Фильтр пористый тонкой очистки типа ФП-7

Обозначение ФП-7, м	Условный проход, мм	Номинальная пропускная способность, л/мин	Номинальное давление, МПа	Тонкость фильтрации, мкм	Перепад давления открытого пропускного клапана, МПа	Масса, кг
(12-25)/63	12	25	6,3...20	25	0,6+/-0,1	5,6
(12-25)/200						
(20-25)/63	20	63				
(20-25)/200						
(25-25)/63	25	100				
(25-25)/200						
(32-25)/63	32	160				
(32-25)/200						

Таблица П.5.3

Фильтр приемный сетчатый типа С41

Обозначение	Условный проход, мм	Номинальная пропускная способность, л/мин	Номинальная тонкость фильтрации, мкм	Номинальный переход давления МПа	Масса, кг
0,16 С41-21	8	2,5	160	0,07	0,08
0,08 С41-21		2	80		
0,16 С41-22	10	10	160		0,16
0,08 С41-22		8	80		
0,16 С41-23	20	40	160		0,47
0,08 С41-23		32	80		
0,16 С41-24	40	160	160		1,45
0,08 С41-24		125	80		
0,16 С41-25	80	400	160		3,2
0,08 С41-25		320	80		

ПРИЛОЖЕНИЕ 6
Трубопроводы для гидросистем
Таблица П.6.1

Условные проходы, мм (ГОСТ 16516-80)

6	8	10	12	16	20	25	32	40	50	63	80
---	---	----	----	----	----	----	----	----	----	----	----

Таблица П.6.2

Стальные трубы, бесшовные, горячекатаные. Сортамент, мм (ГОСТ 8732-70)

D_n	25	28	32	38	42	45	50
S	2,5...8	2,5...8	2,5...8	2,5...8	2,5...10	2,5...10	2,5...10

Примечание: 1. Толщину стенок в указанном диапазоне выбирают из табл. П.11.4.
2. Материалы и механические свойства труб выбирают в соответствии со стандартом.

Таблица П.6.3

Трубы стальные бесшовные холоднотянутые и холоднокатаные. Сортамент, мм (ГОСТ 8734-58)

D_n	4	5	6	7	8	9	10	11	12	13	14			
S	0,2...1,2	0,2...1,6	0,2...1,6	0,2...2,5	0,2...2,8	0,5...3,5	0,2...4							
D_n	15	16	17	18	19	20	21	22	23	24	25	26	27	28
S	0,2...5,0			0,2...6,0			0,4...6,0			0,4...7				
D_n	30	32	34	35	36	38	40	42	45	48	50			
S	0,4...8,0					0,4...9,0		1,0...9		1,0...10		1,0...12		

Таблица П.6.4

Толщина стенок стальных труб δ , мм

(0,2)	0,25	0,3	0,4	0,5	0,6	0,8	1
1,2	1,4	(1,5)	1,6	1,8	2,0	2,2	2,5
2,8	3,0	3,2	3,5	4,0	4,5	5,0	5,5
6,0	6,5	7,0	7,5	8,0	8,5	9,0	9,5

Таблица П.6.5

Медные трубы (по ГОСТ 617-72)

А. Сортамент

D_n	3	4	5	6	7	8	9	10	11	12
S	0,5...0,8	0,5...1	0,5...1,2	0,5...2,0	0,5...2,5	0,5...2,0	0,5...2,5	0,5...2,0	0,5...3,0	0,8...2,0
D_n	13	14	15	16	17	18	19	20	22	23
S	1...3		1,0...3,5	0,8...4	1...2	1...4	1...2	1...5	1...6	1,5...4,5
D_n	24	25	26	27						
S	1...7	1...6	1...7	1,5						

Б Толщина стенок, мм

0,5+/-0,07	0,6+/-0,07	0,8+/-0,08	1,0+/-0,1	1,2+/-0,12
1,5+/-0,15	2,0+/-0,2	2,5+/-0,25	3+/-0,25	3,5+/-0,3
4,0+/-0,3	4,5+/-0,35	5+/-0,4	6,0+/-0,5	7,0+/-0,6

Таблица П.6.6

Рукава резиновые высокого давления с металлическими оплетки, мм
(ГОСТ 8286-73)

$D_{вн}$	4	6	8	10	12	16	20	25	32	38	50
----------	---	---	---	----	----	----	----	----	----	----	----

Примечание: Рабочие давления и другие характеристики приведены в справочной литературе.

ПРИЛОЖЕНИЕ 7

Таблица П.7.1

Коэффициенты местных сопротивлений

Гидравлические сопротивления	Коэффициенты
золотниковый распределитель	3...5
Обратный и предохранительный клапаны	2...3
Дроссель	2...2,2
Фильтр	2...3
Мгновенное расширения (вход в бак и т.д.)	0,6...0,9
Мгновенное сужение (выход из гидроцилиндра и т.д.)	0,5...0,7
Штуцер, переходник	0,1...0,15
Прямое колено	1,3...1,5
Тройник	1,0...2,5

ПРИЛОЖЕНИЕ 8

(ОН 22-176-69)

Диаметр гидроцилиндров, мм: 32, 40... 110 – через каждые 10мм;

10, 125, 140...220 – через каждые 20 мм.

Диаметр штоков, мм: 20, 25, 32, 40...60 - через каждые 10мм;

100, 110, 125, 140.

БИБЛИОГРАФИЧЕСКИЙ СПИСОК

1. Абрамов, Е.И. Элементы гидропривода: справочник/ Е.И. Абрамов, К. А. Колесниченко, В.Т. Маслов. – 2-е изд., перераб. и доп. – Киев: Техника, 1977. – 320 с.

2. Башта, Т.М. Гидравлика, гидравлические машины и гидравлические приводы: учеб. пособие/ Т.М. Башта и др. – М.: Машиностроение, 1970. – 504 с.

3. Богданович, Л.Б. Гидравлические приводы: учеб. пособие для вузов/ Л. Б. Богданович. – Киев: Высшая шк., 1980. – 232 с.

4. Вильнер, Я. М. Справочное пособие по гидравлике, гидромашинам и приводам: учеб. пособие/ Я. М. Вильнер, Я.Т. Ковалев, Б.Б. Некрасов. – Минск : Высшая шк., 1977. – 416с.

5. Идельчик, М.Е. Справочник по гидравлическим сопротивлениям: справочник/ М.Е. Идельчик. – М.: Машиностроение, 1975. – 559с.

6. Батаев, Д.А. Сборник задач по машиностроительной гидравлике: учеб. пособие Д.А. Батаев, З.А. Калмыкова, Л.Г. Подвидз; под ред. И.И. Куколевского. – М.: Машиностроение, 1981. – 464 с.

7. Попова О.И. Расчет объемного гидропривода [Электронный ресурс]: учеб. пособие. – Электрон. текстовые и граф. данные (2 Мб) / О.И. Попова, М.И. Попова, С.Л. Новокшенов. – Воронеж: ФГБОУ ВО «Воронежский государственный технический университет», 2019.

8. Чупраков, Ю.И. Гидропривод и средства гидроавтоматики: учеб. пособие Ю.И. Чупраков – М.: Машиностроение, 1979. – 232 с.

9. Навроцкий, К. Л. Теория и проектирование гидро- и пневмоприводов: учеб. пособие для студентов вузов по специальности «Гидравлические машины, гидроприводы и гидропневмоавтоматика» К.Л. Навроцкий. – М.: Машиностроение, 1991. – 384 с.

ОГЛАВЛЕНИЕ

ВВЕДЕНИЕ.....	3
1. ЗАДАНИЕ	4
2. СОСТАВЛЕНИЕ ПРИНЦИПИАЛЬНОЙ СХЕМЫ, ОПИСАНИЕ УСТРОЙСТВА И РАБОТЫ ГИДРОПРИВОДА.....	4
3. ВЫБОР РАБОЧЕЙ ЖИДКОСТИ.....	7
4. ПОРЯДОК РАСЧЕТА ОБЪЕМНОГО ГИДРОПРИВОДА.....	7
4.1. Расчет мощности и подачи насоса. Выбор насоса.....	8
4.2. Выбор распределителей и фильтра.....	11
4.3. Расчет гидролиний (магистралей).....	12
4.4. Расчет потерь давления в гидросистеме.....	15
4.5. Расчет КПД гидропривода.....	20
4.6. Выбор силовых гидроцилиндров.....	21
4.7. Расчет и выбор гидромотора.....	23
4.8. Определение объема бака рабочей жидкости.....	24
4.9. Тепловой расчет гидросистемы.....	26
ПРИЛОЖЕНИЕ 1.....	28
ПРИЛОЖЕНИЕ 2.....	30
ПРИЛОЖЕНИЕ 3.....	31
ПРИЛОЖЕНИЕ 4.....	33
ПРИЛОЖЕНИЕ 5.....	36
ПРИЛОЖЕНИЕ 6.....	37
ПРИЛОЖЕНИЕ 7.....	38
ПРИЛОЖЕНИЕ 8.....	38
БИБЛИОГРАФИЧЕСКИЙ СПИСОК.....	39

РАСЧЕТ ГИДРОПРИВОДА

МЕТОДИЧЕСКИЕ УКАЗАНИЯ

*к выполнению контрольной работы для студентов,
обучающихся по направлениям 15.03.01 «Машиностроение»
(профиль «Технологии, оборудование и автоматизация
машиностроительных производств»), 15.03.05
«Конструкторско-технологическое обеспечение
машиностроительных производств»
заочной формы обучения*

Составители:

Попова Ольга Ивановна

Попова Маргарита Ивановна

В авторской редакции

Подписано к изданию 04.12.2020.

Уч.-изд. л. 2,4.

ФГБОУ ВО «Воронежский государственный технический
университет»

394026 Воронеж, Московский просп., 14