

МИНИСТЕРСТВО НАУКИ И ВЫСШЕГО ОБРАЗОВАНИЯ  
РОССИЙСКОЙ ФЕДЕРАЦИИ

Федеральное государственное бюджетное образовательное  
учреждение высшего образования

«Воронежский государственный технический университет»

Кафедра автоматизированного оборудования  
машиностроительного производства

**СТАНОЧНОЕ И ИНСТРУМЕНТАЛЬНОЕ ОБЕСПЕЧЕНИЕ  
АВТОМАТИЗИРОВАННОГО ПРОИЗВОДСТВА**

МЕТОДИЧЕСКИЕ УКАЗАНИЯ

к выполнению лабораторных работ № 1-3  
для студентов направления 15.03.01 «Машиностроение»  
(профиль «Технологии, оборудование  
и автоматизация машиностроительных производств»)  
всех форм обучения



Воронеж 2021

УДК 621.01(07)  
ББК 34.5я7

**Составители:**

доктор техн. наук, проф. С. Ю. Жачкин  
канд. физ.-мат. наук, доц. С. Н. Яценко  
ст. преп. С. Л. Новокщёнов

**Станочное и инструментальное обеспечение автоматизированного производства:** методические указания к выполнению лабораторных работ № 1-3 для студентов направления 15.03.01 «Машиностроение» (профиль «Технологии, оборудование и автоматизация машиностроительных производств») всех форм обучения / ФГБОУ ВО «Воронежский государственный технический университет»; сост.: С. Ю. Жачкин, С. Н. Яценко, С. Л. Новокщёнов. – Воронеж: Изд-во ВГТУ, 2021. - 27 с.

В лабораторных работах отражены основные положения курса. Сформулированы задания, приведены необходимые теоретические сведения. Выполнение лабораторных работ дает студентам возможность получения навыков при решении типовых инженерных задач.

Предназначены для студентов направления 15.03.01 «Машиностроение» (профиль «Технологии, оборудование и автоматизация машиностроительных производств») всех форм обучения.

Методические указания подготовлены в электронном виде и содержатся в файле МУ\_СиИО\_АП\_ч.1.pdf.

Ил. 15. Табл. 4. Библиогр.: 4 назв.

**УДК 621.01(07)**  
**ББК 34.5я7**

**Рецензент** – М. В. Кондратьев, канд. техн. наук, доцент кафедры автоматизированного оборудования машиностроительного производства ВГТУ

*Издается по решению редакционно-издательского совета  
Воронежского государственного технического университета*

## **ВВЕДЕНИЕ**

Основной целью выполнения лабораторных работ по дисциплине "Станочное и инструментальное обеспечение автоматизированного производства" является практическое ознакомление с приемами работы с конструкцией станков и режущего инструмента и методиками создания 3D-моделей средствами автоматизированного проектирования с последующим исследованием процессов резания при помощи САПР технологических процессов. Тематика и содержание работ составлены с учетом материальной базы лаборатории кафедры.

Занятия в лаборатории проводятся под руководством преподавателя и лаборанта. Для проведения лабораторных занятий группа делится на подгруппы (по 10-12 человек), постоянный состав которых сохраняется до окончания всего лабораторного практикума.

Лабораторные работы выполняются самостоятельно, необходимые записи ведутся в рабочих тетрадях. По результатам выполненных работ студент обязан:

1. Знать целевое назначение работы, уметь объяснить порядок и технику выполнения.
2. Знать устройство, приёмы управления и настройку программ, применяемых в работе.
3. Понимать физический и практический смысл полученных данных.
4. Предъявить отчет с необходимыми расчетами, эскизами, графиками и выводами по каждой работе.

Перед началом лабораторных работ студенты знакомятся с содержанием лабораторного практикума, организацией и режимом занятий, правилами техники безопасности.

Отчёт выполняется студентом индивидуально с индивидуальными выводами по работе.

## **ПОРЯДОК ВЫПОЛНЕНИЯ ЛАБОРАТОРНЫХ РАБОТ**

Перед началом лабораторных занятий студенты знакомятся с содержанием лабораторного практикума, организацией и режимом занятий, правилами техники безопасности. Распределение обязанностей внутри подгруппы производится студентами с соблюдением принципа равного участия в работе каждого студента.

Студенты должны:

1. Изучить самостоятельно методику выполнения работы и ознакомиться с организацией рабочего места.
2. Ознакомиться под руководством преподавателя или лаборанта с устройством лабораторного оборудования и его управлением.
3. Категорически запрещается самостоятельный пуск оборудования и пользование без ведома преподавателя или лаборанта.
4. Изучить правила техники безопасности.

5. Произвести под руководством преподавателя или лаборанта настройку оборудования и приборов.

6. Выполнить самостоятельно необходимые учебные задания в соответствии с методикой. Результаты занести в рабочую тетрадь.

7. После окончания работы рабочее место сдать лаборанту.

8. Провести анализ полученных результатов и сделать выводы по работе. Оформить и сдать преподавателю отчет.

## **ТЕХНИКА БЕЗОПАСНОСТИ ПРИ РАБОТЕ СТУДЕНТОВ В ЛАБОРАТОРИИ**

Для того чтобы уберечь себя и товарищей от несчастного случая, а государственное имущество от аварии, необходимо хорошо знать и полностью выполнять правила внутреннего распорядка, техники безопасности и пожарной безопасности. К лабораторным работам допускаются студенты, которые ознакомились с общими конкретными требованиями техники безопасности и прошли соответствующий инструктаж.

Проведение инструктажа и проверка знаний правил техники безопасности должны быть зарегистрированы соответствующими записями в лабораторном журнале. Конкретные требования техники безопасности при проведении той или иной работы изложены в описании к лабораторным работам.

### **Лабораторная работа № 1 Основное технологическое оборудование механообрабатывающего производства (8 часов)**

**Цель работы:** изучить конструкцию узлов и механизмов основного технологического оборудования машиностроительных производств, ознакомиться с содержанием паспорта и приобрести навыки паспортизации.

#### **Теоретические сведения**

Согласно классификации все оборудование подразделяется на следующие обобщенные группы:

I – машины и линии для механической обработки;

II – сборочное оборудование;

III – химико-технологическое оборудование;

IV – контрольно-измерительное оборудование.

**К оборудованию механической обработки** относят машины и линии для обработки объектов (деталей) методом снятия стружки (металлообработка), давлением (штамповка, прокатка, волочение) и т.п.

**Сборочное оборудование** выполняет операции механического соединения деталей, пайки, сварки и сопутствующие сборке операции.

*На химико-технологическом оборудовании* выполняют операции термообработки, гальванообработки, металлизации, лужения, окраски, обезжиривания, сушки, маркировки.

*Контрольно-измерительное оборудование* предназначено для послеоперационного контроля (для определения промежуточных и выходных параметров) изделия с целью определения качества и рассортировки на годные и брак, разделения годных изделий по классам точности или селекторным группам.

Главным вопросом, изучаемым в настоящей лабораторной работе, является исследование возможностей основного технологического оборудования металлообрабатывающего производства, и, в частности, металлорежущих станков.

**Металлорежущим станком** называется технологическая машина, предназначенная для размерной обработки металлических и неметаллических заготовок с целью получения деталей заданной формы и размеров с требуемой точностью и заданным качеством поверхности. Как правило, на станках осуществляется обработка резанием, при которой с поверхности заготовки в виде стружки удаляется припуск, снимаемый с помощью различных режущих инструментов – лезвийных или абразивных. Кроме того, к станкам относят также технологическое оборудование, в котором для размерной обработки используется пластическое деформирование поверхности заготовок, электрофизические и электрохимические методы, сфокусированный электронный или лазерный луч и т.д.

Станки классифицируются по множеству признаков, и прежде всего, по виду осуществляемой технологической операции.

**Токарный станок** (рис. 1) - станок для обработки резанием (точением) заготовок из металлов, древесины и других материалов, представляющих собой тела вращения.

На токарных станках выполняют обточку и расточку цилиндрических, конических и фасонных поверхностей, нарезание резьбы, подрезку и обработку торцов, сверление, зенкерование и развёртывание отверстий и т. д.



Рис. 1. Токарный станок

Заготовка получает вращение от шпинделя, резец – режущий инструмент – перемещается поступательно вместе с салазками суппорта от ходового вала или ходового винта, получающих движение от механизма подачи.

Устройство и основные узлы токарного станка показаны на рис. 2.

Для определения точности изготовления базовых деталей и, в частности, коробки скоростей, задней бабки, станины, суппортной группы (для токарно-винторезного станка) необходимо в первую очередь знать заданную точность обработки поверхностей деталей.

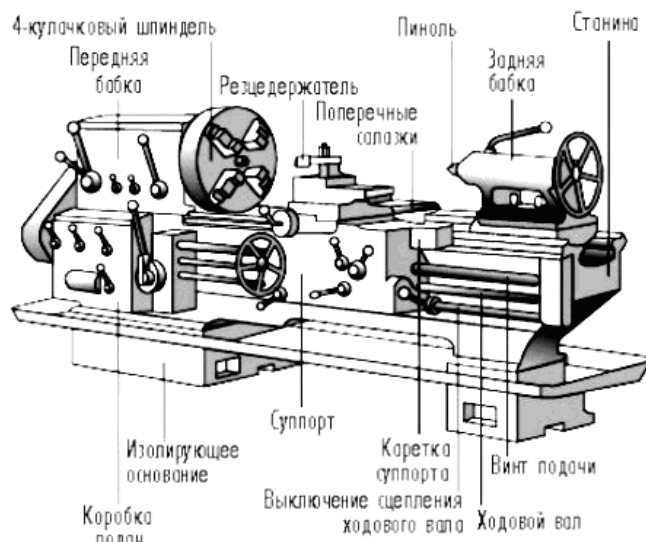


Рис. 2. Основные узлы токарного станка

**Сверлильный станок** (рис. 3) – станок, предназначенный для получения сквозных и глухих отверстий в сплошном материале, для чистовой обработки (зенкерования, развёртывания) отверстий, образованных в заготовке каким-либо другим способом, для нарезания внутренних резьб, для зенкования торцовых поверхностей.

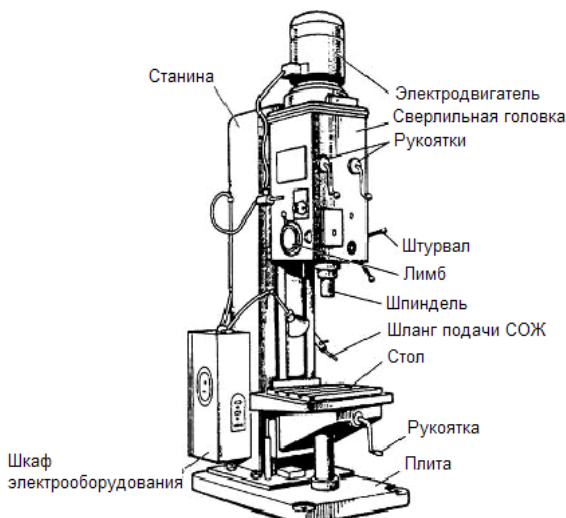


Рис. 3. Сверлильный станок

Рис. 4. Основные узлы сверлильного станка

Устройство и основные узлы сверлильного станка показаны на рис. 4.

**Расточной станок** (рис. 5) – станок, предназначенный для обработки заготовок крупных размеров в условиях индивидуального и серийного производства. На этих станках можно производить растачивание, сверление, зенкерование, нарезание внутренней и наружной резьб, подрезку торцов, цилиндрическое и торцовое фрезерование. Особенностью расточных станков является возможность с одной установки детали обрабатывать в ней различные отверстия со взаимно параллельными и перпендикулярными осями. Широко применяют горизонтально-расточные станки для обработки внутренней цилиндрической поверхности корпусов электрических машин.

Основными узлами станка являются:

- передняя стойка (неподвижная), по которой в вертикальном направлении перемещается шпиндельная бабка с коробками скоростей и подач;
- задняя стойка (подвижная) перемещается по направляющим станины вдоль нее, на ней установлен люнет для поддержания бортштанги, обеспечивающий необходимую жесткость в процессе резания,
- поворотный стол, расположенный между передней и задней стойками, перемещающийся по направляющим станины;
- электропривод, обеспечивающий главное движение и подачу; при расточке коротких отверстий подача сообщается шпинделю;

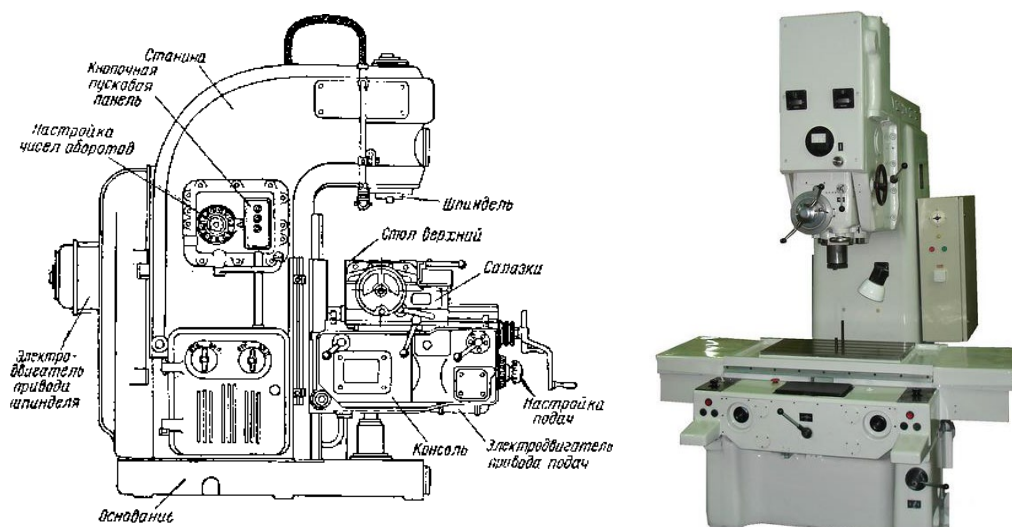


Рис. 5. Основные узлы расточного станка

При обработке длинных и соосных отверстий с использованием бортштанги подача в продольном направлении сообщается столу, шпиндель может перемещаться в осевом направлении или вертикально вместе со шпиндельной бабкой по направляющим стойки.

## Шлифовальные и доводочные станки

**Шлифование** – один из прогрессивных методов обработки металлов резанием. При шлифовании припуск на обработку срезают абразивными инструментами – шлифовальными кругами. Устройство и основные узлы шлифовального станка показаны на рис. 6.

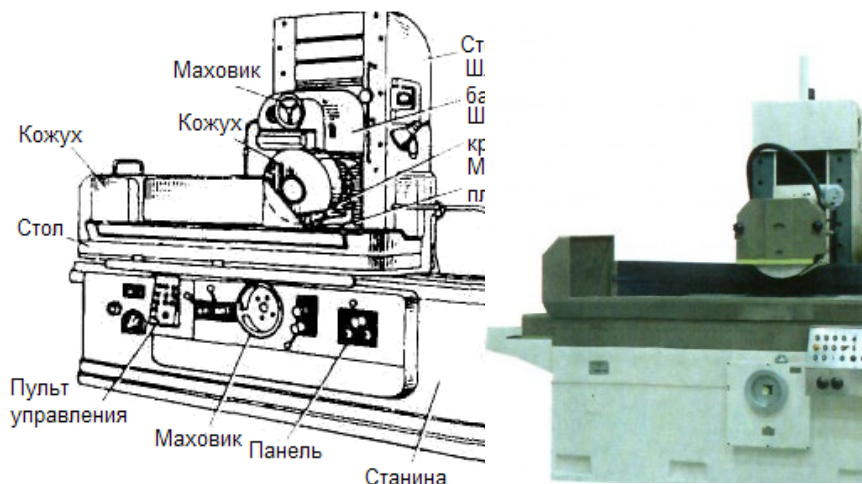


Рис. 6. Основные узлы шлифовального станка

Шлифовальный круг представляет собой пористое тело, состоящее из большого числа абразивных зерен, скрепленных между собой связкой. Между зернами круга и связкой расположены поры. Материалы высокой твердости, из которых образованы зерна шлифовального круга, называют абразивными. Шлифование состоит в том, что шлифовальный круг, вращаясь вокруг своей оси, снимает тонкий слой металла (стружку) вершинами абразивных зерен, расположенных на режущих поверхностях шлифовального круга (периферия круга). Число абразивных зерен, расположенных на периферии круга, очень велико; у кругов средних размеров оно достигает десятков и сотен тысяч штук.

Таким образом, при шлифовании стружка снимается огромным числом беспорядочно расположенных режущих зерен неправильной формы, что приводит к очень сильному измельчению стружки и большому расходу энергии. Режущая поверхность шлифовального круга состоит из множества абразивных зерен, расположенных на его поверхности на некотором расстоянии друг от друга и выступающих на различную высоту.

**Шлифовальные станки** предназначены для затачивания различного инструмента, резания материалов, черного шлифования и отделочных операций при обработке металлов.

Шлифовальные материалы – это шлифовальные, полировальные и доводочные пасты, порошки, шлифовальные шкурки на бумажной и тканевой основе. Шлифовальные инструменты — это шлифовальные, полировочные и отрезные круги, сегменты, бруски.



## Зубообрабатывающие станки

**Зубонарезной станок** - предназначен для нарезания и отделки зубьев колес различных передач. По виду обработки и инструмента различают следующие зубообрабатывающие станки: зубофрезерные, зубострогальные, зубопроотяжные, зубошлифовальные и др. Устройство и основные узлы зубообрабатывающего станка показаны на рис. 7.

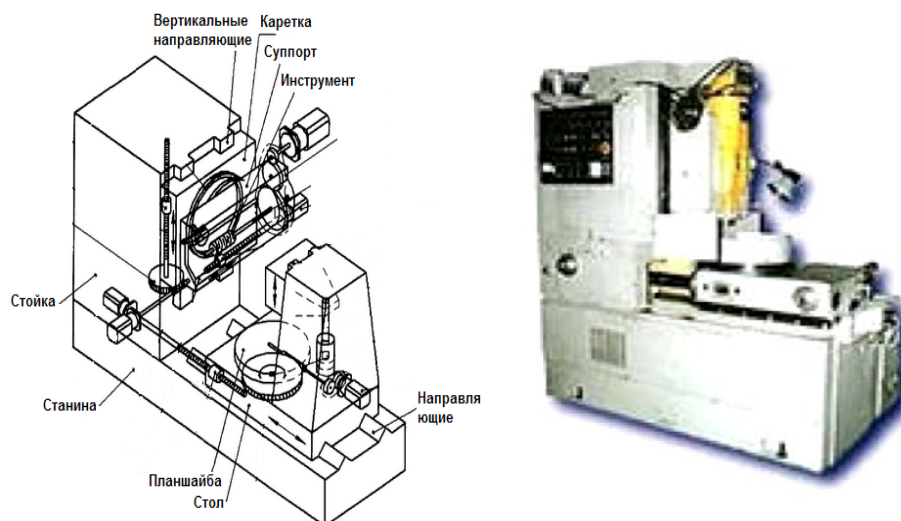


Рис. 7. Основные узлы зубо- и резбобрабатывающих станков

По назначению станки бывают: для обработки цилиндрических колес с прямыми и косыми зубьями, червячных колес, шевронных колес, зубчатых реек, конических прямозубых колес, с криволинейными зубьями.

По степени шероховатости обработанной поверхности выделяют станки: для предварительного нарезания зубьев, для чистовой обработки, для отделочной обработки поверхности зубьев.

Существуют два метода нарезания зубчатых колес, метод обката и метод следа (копирования).

При методе копирования используется инструмент, режущая кромка которого совпадает по форме с профилем впадины зубчатого венца. Модульная фреза 7 перемещается вдоль впадины цилиндрического колеса 2, в каждый момент времени оставляя отпечаток своей формы. После обработки одной впадины заготовку поворачивают на окружной шаг (движение деления) и обрабатывают следующую впадину. Данный метод имеет свои недостатки: профиль зуба зависит от модуля и числа зубьев колеса. Для точной обработки каждого колеса нужна своя фреза. Поэтому необходим большой набор сложных фрез. Практически ограничиваются набором из 8 или 15 фрез для каждого модуля. При этом одной фрезой нарезают колеса с различным числом зубьев (в некотором интервале). Наименьшее из колес интервала получается с правильным профилем,

другие — не точно. Достоинство метода копирования – использование универсальных фрезерных станков.

Специализированные зубообрабатывающие станки работают по методу обката. Зубонарезание по методу обката заключается в механическом воспроизведении безззорного зубчатого, реечного или червячного зацепления. Режущий инструмент имеет форму зубчатого колеса, зубчатой рейки или червяка, т.е. такой детали, которая могла бы работать в паре с нарезаемым колесом. В процессе обработки инструменту и заготовке сообщают согласованные движения, воспроизводящие соответствующее зацепление (движение обката). Одновременно режущий инструмент совершает рабочее движение резания.

По сравнению с методом копирования метод обката обеспечивает более высокую производительность и точность обработки благодаря непрерывности процесса, а также тому, что при обкате одновременно нарезается несколько впадин, и каждая из них профилируется целым рядом зубьев режущего инструмента.

В современном машиностроении применяют много методов обработки резьбы с использованием различных станков и инструментов. Нарезание резьбы возможно осуществить на станках токарной группы, сверлильных и расточных.

### Резьбообрабатывающие станки

Для более производительной обработки резьбы применяют специализированное оборудование. В условиях общего машиностроения для обработки резьбы применяют резьбофрезерные и резьбошлифовальные станки.

Резьбофрезерные станки бывают двух типов:

- станки, работающие дисковыми резьбовыми фрезами;
- станки, работающие гребенчатыми фрезами.

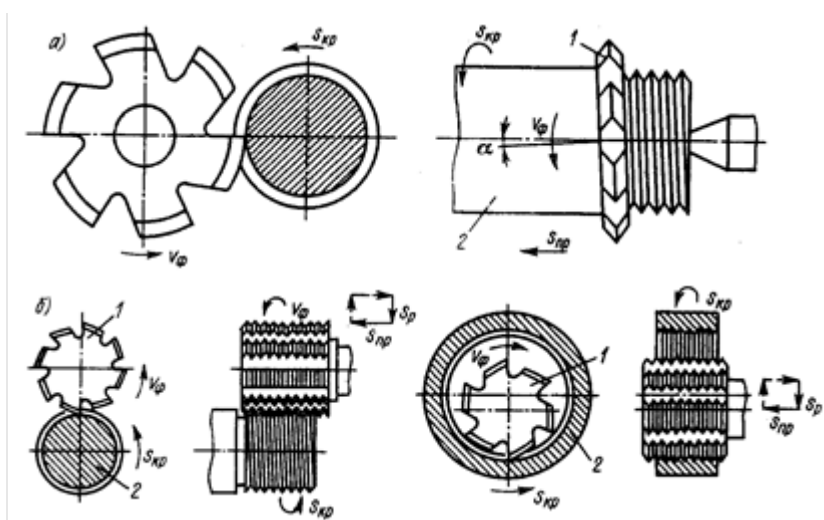


Рис. 8. Схемы фрезерования резьбы

Резьбошлифовальные станки применяют для чистовой обработки точных резьб, предварительно нарезанных на других станках. Схемы резьбошлифования аналогичны схемам резьбофрезерования, только вместо резьбовых фрез используются профильные шлифовальные круги.

**Фрезерный станок** – станок, предназначенный для обработки металлов при помощи фрезы. Фрезерные станки способны обрабатывать как внутренние, так и внешние плоские и фасонные поверхности, пазы и переходы, а так же тела вращения и зубчатые колеса. Устройство и основные узлы фрезерного станка показаны на рис. 9.

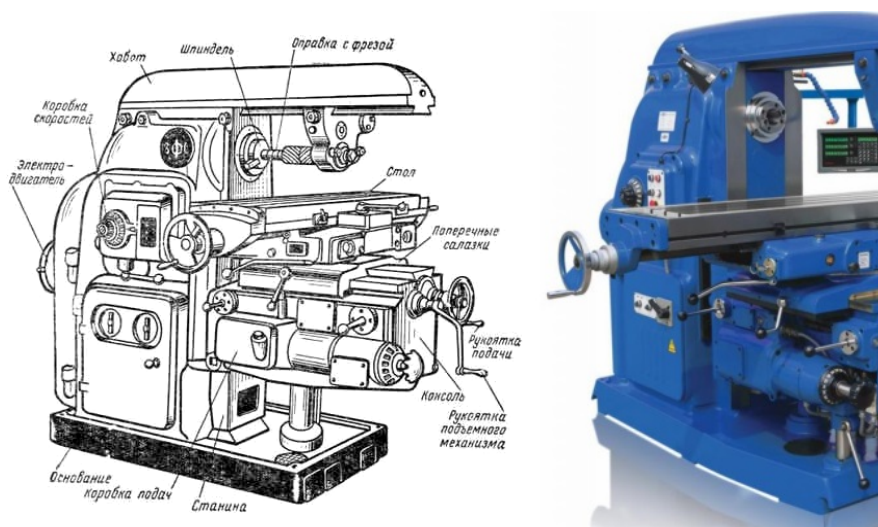


Рис. 9. Основные узлы фрезерного станка

### Строгальные, долбежные и протяжные станки

К строгально-протяжной группе относятся станки, имеющие прямолинейное возвратно-поступательное главное движение. Станки этой группы служат для обработки различных линейчатых поверхностей: плоскостей, фасонных поверхностей, шлицевых отверстий, шпоночных пазов. Строгальные и долбежные станки работают резцами, протяжные – мерными многолезвийными инструментами (протяжками). Главное движение строгальных станков всегда горизонтальное, долбежных – всегда вертикальное, а протяжных – либо горизонтальное, либо вертикальное. Движение подачи в строгальных и долбежных станках совершает обрабатываемая заготовка или резец. При протягивании подача обеспечивается конструкцией самой протяжки, каждый последующий зуб которой выступает над предыдущим на величину подачи, так что движения подачи на протяжных станках нет.

Устройство и основные узлы строгального и долбежного станков показаны на рис. 10.

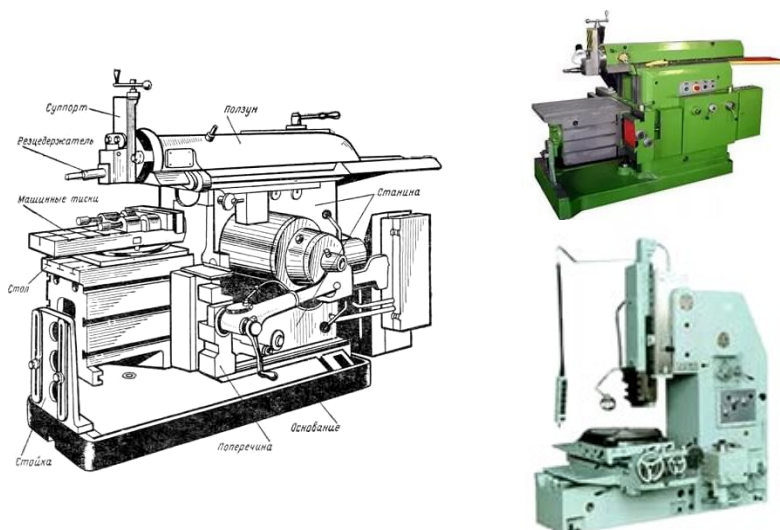


Рис. 10. Основные узлы строгального и долбежного станков

**Станок протяжной** – это устройство, предназначенное для обработки металлических поверхностей с разными видами профиля. Существует два вида станков: стандартные и специальные (обрабатывающие наружные и внутренние поверхности металлоконструкций).

Устройство и основные узлы протяжного станка показаны на рис. 11.

Станок протяжной используется для выполнения следующих операций:

- калибровка отверстия (фигурного, многогранного, цилиндрического и пр.).
- коррекция наружного профиля сложной конструкции.
- нарезка канавки шпоночной и шлица.
- обработка посадочной поверхности лопатки для турбины авиационного двигателя.
- обработка и корректировка отверстия для огнестрельного оружия нарезного типа (ствол пушки, пулемета, пистолетный ствол).

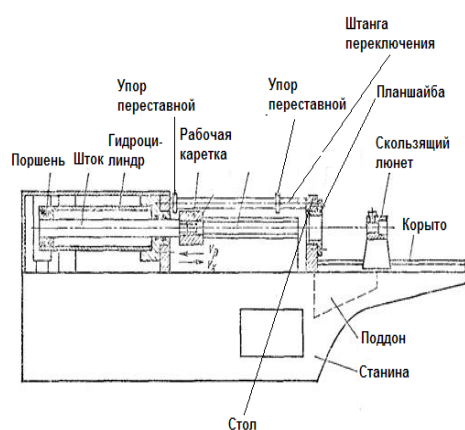


Рис. 11. Основные узлы протяжного станка

**Отрезные станки** – это станки, предназначенные для распилки деталей из любого вида металлов, начиная от алюминия и заканчивая толстыми стальными

прутками. Если вы хотите отрезать профиль, то это можно сделать под двумя углами: прямым, а также в 45 градусов.

С помощью отрезного станка можно производить пиление и отрезание труб большого и малого диаметров.

Устройство и основные узлы отрезного станка показаны на рис. 12.

Отрезные станки бывают одноголовочные, двухголовочные, с фронтальной, маятниковой и нижней подачей – эти отрезные станки отличаются друг от друга наименованием головок для резания, возможностью производить резание под различным углом.

Наихудшими характеристиками по производительности обладает одноголовочный отрезной станок. Лучшие производительные характеристики имеет двухголовочный отрезной станок, он также может работать как шаговая пила, такие станки устроены следующим образом, одна головка закреплена неподвижно, а другая имеет возможность всё время перемещаться.

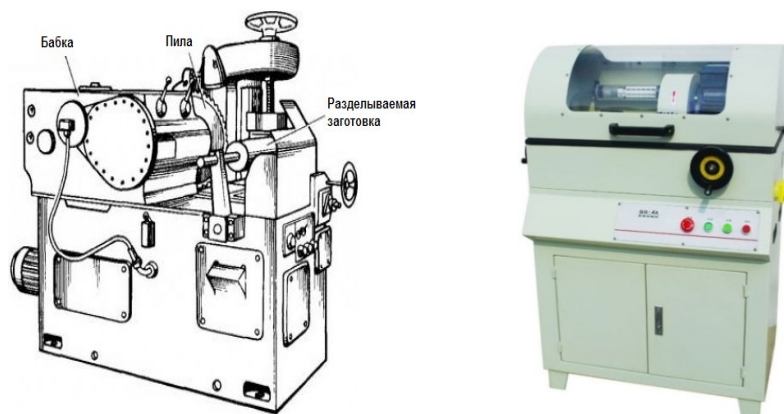


Рис. 12. Основные узлы отрезного станка

Пильный диск для отрезного станка с мелким шагом берут для тонкостенных деталей и заготовок, с большим шагом для деталей, имеющих мягкую форму и сплошную форму.

К основным техническим характеристикам отрезных станков относят: габаритные размеры, мощность станка, размер диска и параметры заготовок.

### **Разработка и оформление паспортов на оборудование**

Эксплуатационная документация на любые технические устройства в Российской Федерации регламентирована ЕСКД и включает в себя:

**Паспорт на техническое устройство** – это документ, в котором имеется описание устройства и его технических характеристик, также в документе может присутствовать сведения о капитальном или текущих ремонтах, сроке службы.

**Руководство по эксплуатации технического устройства** – это документ, в котором описан принцип работы устройства, его целевое применение,

техническое обслуживание, текущий ремонт, хранение, порядок транспортировки, допустимые способы утилизации.

**Формуляр технического устройства** – это документ, где отражается техническое состояние устройства после изготовления, в процессе эксплуатации и после ремонта. На устройство, как правило, имеющее самостоятельное применение, разрабатывают один формуляр.

**Этикетка** – это документ, который составляется непосредственно на изделии, для которых данные, необходимые для эксплуатации не превышают пять — шесть основных показателей и для этих показателей нет необходимости составлять формуляр или паспорт. Технически их нецелесообразно и (или) невозможно маркировать на изделие.

**Инструкция по монтажу, пуску, регулированию и обкатке технического устройства** – это документ, который составляется на месте применения его в случае, если эти требования невозможно и (или) нецелесообразно изложить в руководстве по эксплуатации.

**Техническое устройство** – это единица промышленной продукции, на которую документация должна соответствовать требованиям государственных стандартов ЕСКД, ЕСТД и ЕСПД, устанавливающим комплектность и правила оформления сопроводительной документации. На конструкцию изделия и сопроводительную документацию не распространяются требования строительных норм и правил.

Паспорт на техническое устройство обычно поставляется в комплекте с приобретаемым оборудованием и оформляется в соответствии с требованиями, изложенными в ГОСТе 2.610-2006 Правила оформления эксплуатационных документов.

Так же виды, комплектность и общие требования к выполнению эксплуатационных документов (в том числе и паспортов на технические устройства) устанавливает:

- ГОСТ 2.601-2006 - Единая система конструкторской документации. Эксплуатационные документы;
- ГОСТ 2.610-2006 - ЕСКД. Правила выполнения эксплуатационных документов.

ГОСТ 2.610-2006, п. 5.2.7 В качестве ЭД (эксплуатационных документов) или в составе их для изделий единичного производства допускается использовать конструкторские документы, предусмотренные ГОСТ 2.102-68 (ГОСТ 2.102-68 - ЕСКД).

Виды и комплектность конструкторских документов), перечень которых согласовывают с заказчиком. Эти документы включают в ВЭ (ведомость эксплуатационных документов).

Паспорт на техническое устройство на изделия состоит из титульного листа и, в общем случае, из следующих разделов:

1. Основные технические данные;
2. Комплектность;

3. Ресурсы, сроки службы и хранения и гарантии изготовителя (поставщика);
4. Консервация;
5. Сведения об упаковывании;
6. Свидетельство о приемке;
7. Движение изделия в эксплуатации;
8. Ремонт и учет работы по бюллетеням и указаниям;
9. Заметки по эксплуатации и хранению;
10. Сведения об утилизации.

#### **Выполнение работы:**

1. Для детали, выданной преподавателем, разработать технологический процесс механической обработки
2. По составу технологических операций, определенному ранее, и с учетом технических требований чертежа изделия подобрать виды и модели металлообрабатывающих станков.
2. Оформить паспорт на металлообрабатывающее оборудование с указанием схемы размерных связей поверхностей.

### **Лабораторная работа № 2**

#### **Определение потребного количества технологического оборудования (4 часа)**

**Цель работы:** ознакомиться с технологическим оборудованием металлообрабатывающего участка машиностроительного завода. Определить состав и количество металлообрабатывающего оборудования.

#### **Теоретические сведения**

##### ***Подсчет количества оборудования***

Количество оборудования на механическом участке рассчитывается по трудоемкости (по видам работ с учетом годовой программы выпуска):

$$C_P = \frac{T}{F_{\text{Э}} \cdot K_B}, \quad (1)$$

где:  $T$  – годовая трудоемкость по видам работ (операциям).

$F_{\text{Э}}$  – годовой эффективный фонд времени работы одного станка в часах.

$K_B$  – коэффициент выполнения норм.  $K_B = 1,1$ ;

$C_P$  – расчетное количество станков по операциям.

$F_{\text{Э}} = ((D_k - D_v - D_{\text{пр}}) \cdot T_s - T_{\text{сокр}}) \cdot C \cdot (1 - a/100)$ ,

Здесь:

$D_k$  – количество календарных дней в году (365).

Дв - количество выходных дней в году (104).

Дпр - количество праздничных дней в году (8).

Ts – продолжительность рабочей смены (8,2).

Tсокр – количество часов сокращения рабочей смены в предпраздничные дни (6).

С – количество смен (2).

а - процент потерь времени работы на ремонт и регламентированные перерывы (3 %).

$F_{\text{э}} = ((365-104-8) \cdot 8,2-6) \cdot 2 \cdot (1-3/100) = 4013$  часов.

Количество станков для токарной операции:

$$C_p = \frac{T}{F_s \cdot K_B} = \frac{21750}{4013 \cdot 1,1} = 4,93; \text{ принимаем } 5$$

Количество станков для фрезерной операции:

$$C_p = \frac{T}{F_s \cdot K_B} = \frac{21750}{4013 \cdot 1,1} = 4,93; \text{ принимаем } 5$$

Количество станков для шлифовальной операции:

$$C_p = \frac{T}{F_s \cdot K_B} = \frac{11310}{4013 \cdot 1,1} = 2,56; \text{ принимаем } 3$$

Количество станков для сверлильной операции:

$$C_p = \frac{T}{F_s \cdot K_B} = \frac{11310}{4013 \cdot 1,1} = 2,56; \text{ принимаем } 3$$

Количество станков для строгальной операции:

$$C_p = \frac{T}{F_s \cdot K_B} = \frac{6960}{4013 \cdot 1,1} = 1,58; \text{ принимаем } 2$$

Количество станков для зубонарезной операции:

$$C_p = \frac{T}{F_s \cdot K_B} = \frac{6960}{4013 \cdot 1,1} = 1,58; \text{ принимаем } 2$$

Количество станков для долбежной операции:

$$C_p = \frac{T}{F_s \cdot K_B} = \frac{6960}{4013 \cdot 1,1} = 1,58; \text{ принимаем } 2$$

Коэффициент загрузки будет равен:

$$K_3 = \frac{C_p}{C_{\text{пр}}}, \quad (2)$$

где

Спр – принятое количество оборудования.

Ср – расчетное количество станков по операциям.

Коэффициент загрузки оборудования для токарной операции:

$$K_3 = \frac{C_p}{C_{\text{пр}}} = \frac{4,93}{5} = 0,99;$$

Коэффициент загрузки оборудования для фрезерной операции:

$$K_3 = \frac{C_p}{C_{\text{пр}}} = \frac{4,93}{5} = 0,99;$$

Коэффициент загрузки оборудования для шлифовальной операции:

$$K_3 = \frac{C_p}{C_{\text{пр}}} = \frac{2,56}{3} = 0,85;$$



Коэффициент загрузки оборудования для сверлильной операции:  
 $K_3 = \frac{C_p}{C_{np}} = \frac{2,56}{3} = 0,85;$

Коэффициент загрузки оборудования для строгальной операции:  
 $K_3 = \frac{C_p}{C_{np}} = \frac{1,58}{2} = 0,79;$

Коэффициент загрузки оборудования для зубонарезной операции:  
 $K_3 = \frac{C_p}{C_{np}} = \frac{1,58}{2} = 0,79;$

Коэффициент загрузки оборудования для долбежной операции:  
 $K_3 = \frac{C_p}{C_{np}} = \frac{1,58}{2} = 0,79;$

Общий коэффициент загрузки оборудования:

$$K_3 = \frac{C_p}{C_{np}} = \frac{19,71}{22} = 0,9; \quad (3)$$

Под нормированием технологических процессов понимают назначение технически обоснованных норм времени на продолжительность выполнения операций.

Технически обоснованной нормой времени называют время выполнения технологической операции в определённых организационно - технических условиях, наиболее благоприятных для данного типа производства.

На основе технически обоснованных норм времени устанавливают расценки, определяют производительность труда, осуществляют планирование производства и т. п.

$$T_0 = \frac{L}{S \cdot n} \cdot i, \quad (4)$$

где L – длина обработки, мм;

S – подача, мм/об;

n – частота вращения шпинделя, мин-1;

i – число рабочих ходов (проходов).

$$L = L_0 + L_1 + L_2, \quad (5)$$

где  $L_0$  – длина обрабатываемой поверхности в направлении обработки, мм;

$L_1$  – длина врезания, мм;

$L_2$  – перебеги режущего инструмента, мм.

Расчеты необходимого количества оборудования на участке сводим в табл. 1.

Необходимые для выполнения лабораторной работы расчеты можно выполнить как вручную, так и с помощью специализированной программы, написанной в табличном процессоре Microsoft Excel (рис. 13).

Таблица 1

№ операции	Наименование операции	Расчетное количество станков, Ср	Принятое количество станков, Спр	Годовая трудоемкость по операциям	Коэффициент загрузки оборудования, Кз
1	Токарная	4,93	5,00	21750	0,99
2	Фрезерная	4,93	5,00	21750	0,99
3	Шлифовальная	2,56	3,00	11310	0,85
4	Сверлильная	2,56	3,00	11310	0,85
5	Строгальная	1,58	2,00	6960	0,79
6	Зубонарезная	1,58	2,00	6960	0,79
7	Долбежная	1,58	2,00	6960	0,79
Итого		19,71	22,00	87000	0,90

График загрузки оборудования представлен на рис. 13.

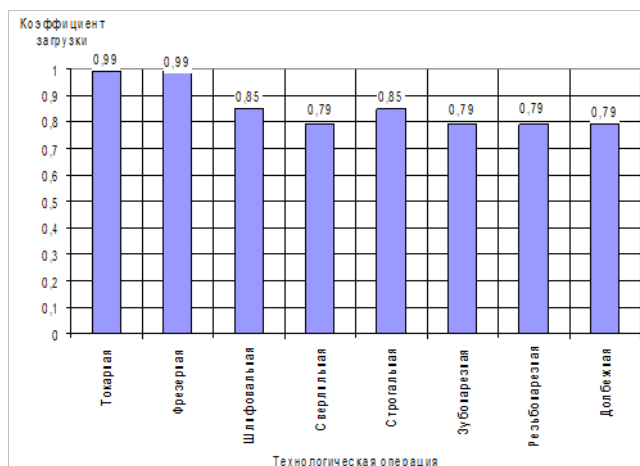
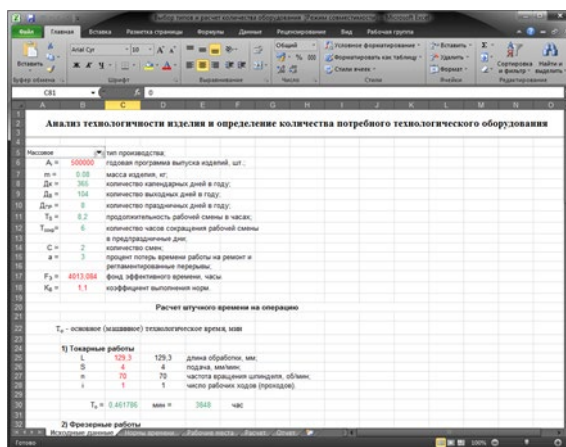


Рис. 13. График загрузки оборудования

## Сводная ведомость оборудования

Наименование оборудования	Кол-во станков	Модель оборудования	Габаритные размеры, м	Мощность станка, кВт		Цена, руб.	
				Одного	Всех	Одного	Всех
Токарно-винторезный	5	16К20Ф3	3,36x1,71x1,75	10	50	50895,00	254475
Вертикально-фрезерный	5	6P13Ф3	3,62x4,15x2,76	7,5	45	12081,79	72490,76
Вертикально-сверлильный	3	2М55	2,665x1,02x3,43	5,5	16,5	22970,34	68911,02
продольно-строгальный	3	7Б210	9,5x4,5x3,4	50	150	170412,20	511236,60
Зубофрезерный	2	53А80	2,897x1,18x2,25	12,5	25	25393,39	50786,78
Долбежный	2	7410	6,07x4,335x5,3	55	110	223429,75	446859,50
Плоскошлифовальный	2	3Д 723	4,6x2,17x2,13	17	51	56556,15	169668,46

Средний коэффициент загрузки оборудования  $K_{з\text{ ср}} = 0,86$ .

Недостаточное количество оборудования и его некомплектность обуславливают невыполнение заданной программы. Установка дополнительного оборудования, как правило, затруднена из-за недостатка площадей и необходимости перепланировки уже установленного оборудования. Количество основного производственного оборудования рассчитывают двумя методами: по укрупненным показателям (метод укрупненного проектирования) и по технологическому процессу (метод детального проектирования).

Применение того или иного метода определяется характером производства, видом заданной программы и глубиной проработки технологической части проекта.

**Метод укрупненного проектирования** применяют при проектировании цехов индивидуального и мелкосерийного производства, когда их программа задана в виде массы поковок и имеются обобщенные показатели аналогичного производства.

**Метод детального проектирования** применяют при проектировании цехов крупносерийного и массового производства

## **Выполнение работы**

1. По выданному преподавателем варианту и определенному списку технологических операций подобрать виды и марку технологического оборудования.

2. Исходя из годовой программы выпуска изделия рассчитать необходимое количество технологического оборудования, определить коэффициент загрузки и построить график загрузки оборудования, данные расчета представить в таблице.

## **Лабораторная работа № 3 Инструментальное хозяйство (4 часа)**

**Цель работы:** изучить назначение, состав и оборудования цехов инструментального хозяйства машиностроительных предприятий.

### **Теоретические сведения**

Инструментальное хозяйство на предприятии создается для выполнения работ по обеспечению производства инструментом и технологической оснасткой, организации их хранения, эксплуатации и ремонта.

Структура и организационные формы инструментального хозяйства весьма разнообразны и зависят от типа производства, вида выпускаемой продукции, ее конструкторской и технологической сложности и объема производства.

Инструментальное хозяйство на предприятии включает:

1. Производственные звенья (участки, цехи) по изготовлению инструментов;
2. Складские и комплектующие подразделения (центральный инструментальный склад, цеховые инструментально-раздаточные кладовые);
3. Подразделения по восстановлению и ремонту инструментов; подразделения по инструментообеспечению рабочих мест.

Структура инструментального хозяйства (рис. 14) предприятия представлена на схеме ниже.

### **Организация инструментального хозяйства**

Задачи и объем работ по организации инструментального хозяйства определяются особенностями основного производства, сложностью выпускаемой продукции, используемым оборудованием, масштабами изготовления однотипной продукции и степенью ее новизны.



Рис. 14. Структура инструментального хозяйства

Вместе с тем от уровня организации этого хозяйства и качества инструмента зависят интенсивное использование оборудования, технологические параметры его работы, уровень производительности труда и в целом результаты работы всего предприятия.

Сложность организации и планирования производства и эксплуатации инструментов обуславливается огромной номенклатурой оснастки, высокими требованиями к ее качеству и стойкости, большим влиянием инструментального хозяйства на экономику предприятия. Так, на долю проектирования и изготовления технологической оснастки при освоении новых изделий приходится более 80% трудоемкости всех работ по подготовке производства.

Для изготовления и сборки новой конструкции автомобиля, например, необходим комплект инструментария, включающий до 20 000 типов режущего, измерительного и вспомогательного инструмента.

Показателем технической оснащенности служит **коэффициент оснастки**, определяемый как отношение количества используемого инструмента к числу рабочих мест.

Основными **задачами организации инструментального хозяйства** являются:

1. Определение потребности и планирование обеспечения предприятия оснасткой;
2. Обеспечение предприятия покупной оснасткой, организация и реализация связей по кооперации производства оснастки с предприятиями;
3. Подготовка производства и изготовление оснастки на предприятии, ее испытание и отладка;
4. Нормирование расхода оснастки;
5. Организация эксплуатации оснастки и технический надзор за ее эксплуатацией;
6. Обеспечение рабочих мест оснасткой;
7. Организация учета и хранения оснастки;
8. Организация эксплуатации стандартной и переналаживаемой оснастки и обеспечение ее максимально рационального применения;
9. Восстановление оснастки;

10. Контроль за внедрением оснастки, учет и анализ эффективности ее использования;

11. Совершенствование организации обеспечения производства оснасткой.

### Классификация инструментов

Условием рациональной организации и экономичного использования инструмента является его четкая классификация. Это необходимо для выбора однотипного и взаимозаменяемого инструмента, конструктивно и технологически сходных видов при подборе партии одновременно изготавливаемой оснастки, организации его хранения, определения порядка получения и производства.

Важное значение классификация инструмента имеет для выявления степени применимости различных видов инструмента и обоснования рациональных форм его получения. Инструмент различают по характеру использования: универсальный (нормальный, стандартный) и специальный. **Универсальный** инструмент применяется на всех предприятиях промышленности при выполнении операций определенного рода (рис. 15).

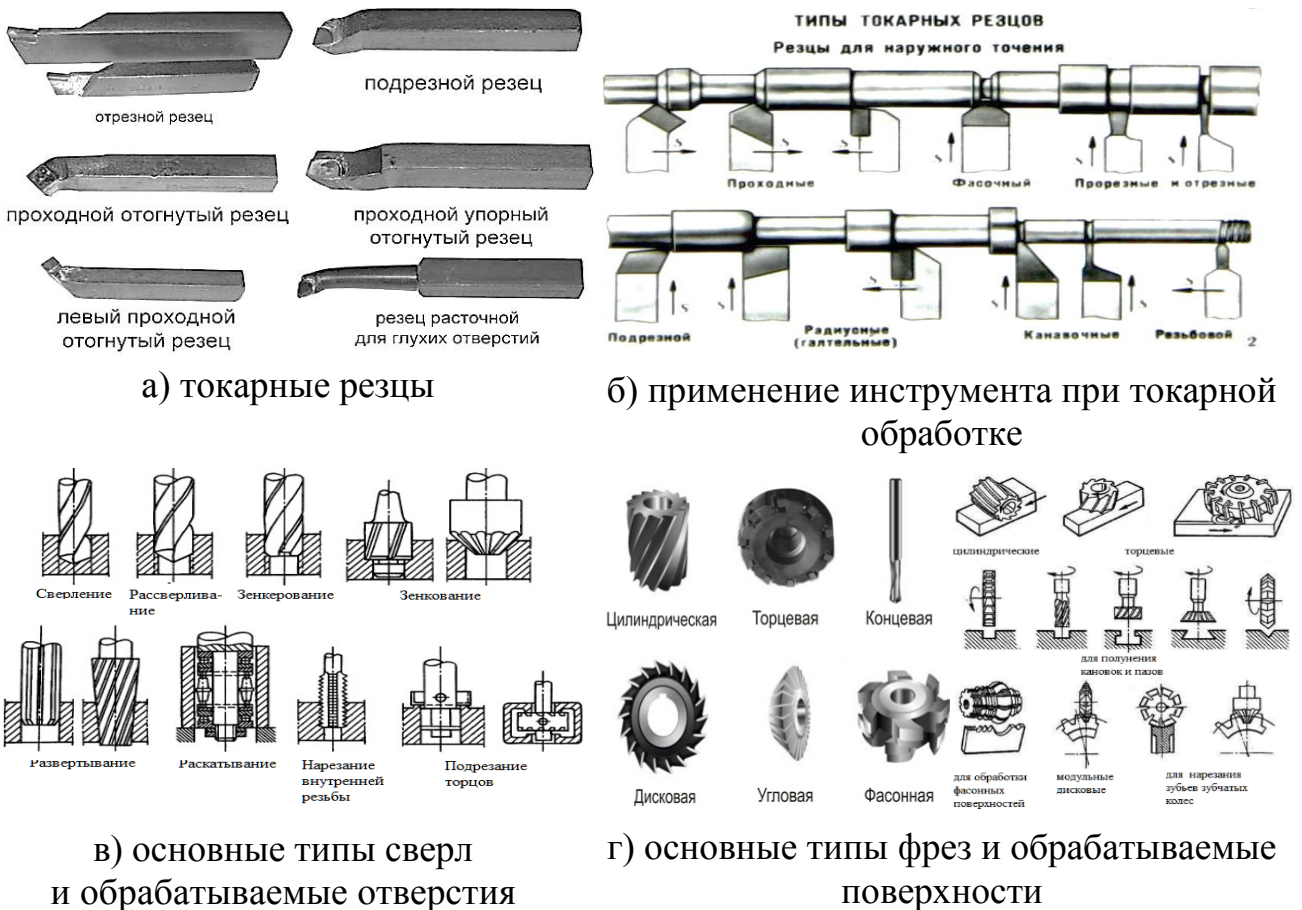


Рис. 15. Основные виды режущего инструмента

**Специальным** называется инструмент, используемый на предприятии для выполнения определенной операции при изготовлении конкретных деталей продукции.

Значительное число групп, типов, видов и размеров применяемых инструментов осложняет планирование, организацию эксплуатации, учет и снабжение.

Поэтому для упрощения организации инструментального хозяйства производится **классификация инструмента**, т.е. группировка его по типовым конструктивным и производственно-технологическим признакам. Эти признаки зависят от назначения, формы, размеров инструмента.

Так, по назначению инструмент делится на обрабатывающий, контрольно-измерительный и на технологическую оснастку. Металлообрабатывающий инструмент, например, подразделяют на режущий, измерительный, слесарно-монтажный, вспомогательный.

Технологическая оснастка включает приспособления, штампы, литейную оснастку (модели, пресс-формы и т.п.). Каждый класс инструмента делится на подклассы, группы, подгруппы, секции.

Номенклатура универсального инструмента определяется стандартами. Наиболее рациональной считается десятичная система классификации. В каждом классификационном подразделении выделяется по 10 групп. На основе классификации применяется **индексация инструментов**, т.е. присвоение каждому виду инструментов определенного условного обозначения.

Первая цифра в индексе обозначает класс, вторая — подкласс, третья — группу и т.д. В целях предупреждения излишнего расширения номенклатуры и типоразмеров оснастки в инструментальном производстве ведется постоянная работа по **стандартизации инструмента**, т.е. ограничению целесообразным минимумом типов, размеров и элементов конструкций.

### Определение расхода инструмента

Расходный фонд представляет собой годовую потребность в инструменте для выпуска запланированного объема продукции. Расчет потребности по каждому отдельному виду производится согласно принятым нормам расходования и производственной программе на год.

Расходование режущего инструмента по каждой отдельной операции рассчитывается по следующей формуле:

$$R_{\text{пл.р.и.}} = Q_{\text{год}} \cdot n_{\text{н.р.и.}} \quad (6)$$

где  $R_{\text{пл.р.и.}}$  — показатель расхода режущего инструмента,

$Q_{\text{год}}$  — объем выпуска продукции в год (тыс. ед.);

$n_{\text{н.р.и.}}$  — норматив расхода инструмента на 1 тыс. единиц изделий (ед.).

Как правило, нормативы расхода устанавливаются на 1 тыс. часов работы оборудования или 1 тыс. деталей.

Данные по инструменту при расчетах выбирать из табл. 3.

Таблица 3

Норматив расхода инструмента на 1 тыс. единиц изделий, (шт.).

Вид инструмента	$n_{н.р.и.}$	Вид инструмента	$n_{н.р.и.}$
Резцы проходной канавочный фасочный		Фреза прорезная червячная	
подрезной расточной шлифовальный круг		концевая шлицевая торцевая	
Сверло сверло спиральное расточка сверло		Метчик Протяжка Зенкер Развертка	

Норматив расходования режущего инструмента на 1 тыс. деталей определяется по формуле:

$$n'_{п.р.} = \frac{1000 \cdot t_m \cdot K_y}{t_p}, \quad (7)$$

где  $t_m$  – время машинное на обработку 1 детали (мин);

$K_y$  – коэффициент убыли инструмента по случайности ( $K_y < 1$ );

$t_p$  – время функционирования инструмента до полного его износа (час).

Таблица 4

Средние значения коэффициента случайной убыли инструмента ( $K_y$ )

Вид инструмента	$t_p$ , час	$n_{н.р.и.}$	Вид инструмента	$t_p$ , час	$n_{н.р.и.}$
Резцы: проходной канавочный фасочный	96	0,75	Фреза прорезная червячная	93	0,85
	91	0,75		94	0,85
	96	0,75			
подрезной расточной шлифовальный круг	95	0,75	концевая шлицевая торцевая	95	0,85
	96	0,75		96	0,85
	90	0,65		92	0,85
Сверло сверло спиральное расточка сверло	92	0,85	Метчик Протяжка Зенкер Развертка	93	0,65
	93	0,8		94	0,7
	90	0,8		95	0,7
	92	0,75		96	0,65
	91	0,75			

### Выполнение работы

1. По ранее определенному составу технологических операций и необходимого количества основного технологического оборудования определить состав и потребность в режущем инструменте.



## Библиографический список

1. Бушуев В. В. Станочное оборудование автоматизированного производства: в 2 т. М.: Изд-во Мосстанкина, 1985. 1 т. – 582 с., 2 т. – 634 с.
2. Новокщенов С. Л. Введение в автоматизированное производство: учебное пособие / С. Л. Новокщенов, М. Н. Краснова– Воронеж: ФГБОУ ВО «Воронежский государственный технический университет», 2017. – 102 с.; ил.
3. Оборудование машиностроительных производств: учебное пособие / В.М. Пачевский, С.Н. Яценко, А.В. Демидов, С.Л. Новокщенов. - Воронеж: ФГБОУ ВО «Воронежский государственный технический университет», 2016. – 165 с.
4. Кожевников Д. В., Гречишников В. Л., Кирсанов С. В., Кокарев В. И., Схиртладзе А. Г. Режущий инструмент: Учебник для вузов / Под редакцией С. В. Кирсанова. - 2-е изд. доп. М.: Машиностроение, 2005. - 528 с: ил

## Оглавление

ВВЕДЕНИЕ.....	3
Лабораторная работа № 1	
Основное технологическое оборудование механообрабатывающего производства.....	4
Лабораторная работа № 2	
Определение потребного количества технологического оборудования.....	15
Лабораторная работа № 3	
Инструментальное хозяйство.....	20
Библиографический список.....	25

# **СТАНОЧНОЕ И ИНСТРУМЕНТАЛЬНОЕ ОБЕСПЕЧЕНИЕ АВТОМАТИЗИРОВАННОГО ПРОИЗВОДСТВА**

## **МЕТОДИЧЕСКИЕ УКАЗАНИЯ**

к выполнению лабораторных работ № 1-3  
для студентов направления 15.03.01 «Машиностроение»  
(профиль «Технологии, оборудование  
и автоматизация машиностроительных производств»)  
всех форм обучения

### **Составители:**

**Жачкин** Сергей Юрьевич  
**Яценко** Светлана Николаевна  
**Новокщёнов** Сергей Леонидович

Издается в авторской редакции

Компьютерный набор Е. Д. Зотовой

Подписано к изданию 23.11.2021.

Уч.-изд. л. 1,7.

ФГБОУ ВО "Воронежский государственный  
технический университет"  
394026 Воронеж, Московский просп., 14