

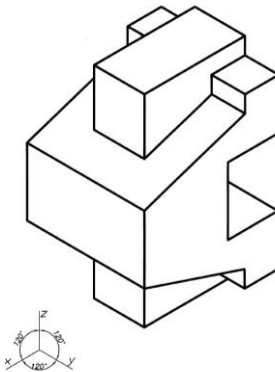
ГОУВПО «Воронежский государственный технический
университет»

Кафедра начертательной геометрии и машиностроительного
черчения

МЕТОДИЧЕСКИЕ УКАЗАНИЯ

и задания по проекционному черчению для студентов всех
специальностей очной и заочной форм обучения

Часть 1



Воронеж 2011

Составители: проф. В.В. Ковалев, доц. А.В. Бесько, доц. В.Н. Семькин, доц. Т.П. Кравцова, ст. преп. В.Н. Проценко, ст. преп. Е.К. Лахина, ст. преп. Ю.С. Золототрубова, ст. преп. И.Н. Касаткина

УДК 744(035)

Методические указания и задания по проекционному черчению для студентов всех специальностей очной и заочной форм обучения. Ч.1 /ГОУВПО «Воронежский государственный технический университет»; сост. В.В. Ковалев, А.В. Бесько, В.Н. Семькин, Т.П. Кравцова, В.Н. Проценко, Е.К. Лахина, Ю.С. Золототрубова, И.Н. Касаткина. Воронеж, 2011. 35с.

Работа содержит варианты индивидуальных задач и краткие методические указания к их выполнению.

Предназначены для студентов первого курса.

Табл. 2. Ил. 2. Библиогр. 8 назв.

Рецензент д-р техн. наук, проф. А.В.Кузовкин.

Ответственный за выпуск канд. техн. наук, доц. А.В. Бесько.

Издается по решению редакционно-издательского совета Воронежского государственного технического университета

©ГОУВПО «Воронежский государственный
технический университет», 2011

ВВЕДЕНИЕ

Чертежом называется проекционное изображение предмета в масштабе на определенном носителе информации (бумаге, кальке, пленке и др.) с помощью графических образов - точек, отрезков, прямых и кривых линий, символов, условных обозначений и др. Чертеж также снабжается поясняющими надписями, техническими требованиями, указаниями по изготовлению и другой информацией.

Проекционное черчение, являясь одним из разделов общего курса инженерной графики, изучает практические способы построения изображений пространственных форм на плоскости. По этим изображениям студенты должны уметь определять конфигурацию и величину изделия, взаимное расположение и размеры его составных частей, находить его место среди других предметов и т.п. Обычно изделие изображают на чертеже видимым с различных сторон так, чтобы его очертания не искажались. Если же возникает необходимость показать его внутреннее устройство, то, в зависимости от конкретных условий, делают определенное количество различных сечений и разрезов.

При выполнении технических чертежей, наряду с показом изделия в прямоугольных проекциях, для обеспечения наглядности довольно часто приводят его аксонометрические изображения. Они широко применяются также при выполнении кинематических, эксплуатационных и других схем, иллюстрационных чертежей, плакатов и т.п.

Содержание настоящего задания базируется на знаниях основных законов начертательной геометрии.

1. ОБЩИЕ СВЕДЕНИЯ

1.1. Цель задания

Целью настоящего задания является реализация студентами теоретических знаний курса "Начертательная

геометрия" для освоения способов построения на плоскости пространственных форм, а также приобретение и закрепление практических навыков при разработке технических чертежей.

1.2. Содержание задания

Задание содержит 100 вариантов, обеспечивающих индивидуальность решения каждого из них.

Две последние цифры номера зачетной книжки студента определяют его вариант при решении каждой задачи, которые приведены в таблицах.

1.3. Порядок выполнения задания

Разработка чертежа производится в определенной последовательности. Прежде всего надо помнить, что все построения на чертеже предварительно выполняются в тонких линиях. Сначала необходимо построить рабочее поле чертежа по размерам заданного формата. При этом следует разметить его так, чтобы все изображения располагались на нем равномерно. Затем в виде прямоугольников намечается положение основной надписи и изображений согласно содержанию конкретной задачи. После этого наносятся осевые и центровые линии предполагаемых изображений и строятся их контуры с необходимыми сечениями и разрезами. Тщательно проверив точность решения задачи, и убедившись в полноте и правильности выполненных построений, можно приступить к обводке. Обводка производится чертежным карандашом соответствующей твердости с соблюдением толщины сплошной основной линий в пределах $S=0,8...1,0$ мм. После этого наносится штриховка, проводятся выносные и размерные линии, проставляются размерные числа и необходимые надписи.

Масштаб изображения определяется студентом самостоятельно в зависимости от габаритов заданных

изображений и условий их расположения на чертеже. При выполнении задания студент обязан строго соблюдать все требования соответствующих стандартов. При защите выполненного задания преподаватель оценивает не только качество графического исполнения задачи, но и глубину проработки студентом соответствующих теоретических разделов курса. Задание, выполненное с нарушением требований соответствующих стандартов и настоящих методических указаний, подлежит переработке.

2. РЕКОМЕНДАЦИИ К ВЫПОЛНЕНИЮ ЗАДАНИЯ

Правила выполнения чертежей изложены в третьей группе государственных стандартов, составляющих Единую Систему конструкторской документации (ЕСКД). Основными из них являются: ГОСТ 2.301-68... ГОСТ 2.307-68.

Все изображения на чертеже подразделяются на виды, разрезы, сечения, которые в свою очередь классифицируются по ряду характерных признаков (ГОСТ 2.305-68). Количество изображений на чертеже должно быть минимальным, но достаточным для полноты оценки изделия.

Настоящим заданием предусмотрено также выполнение студентами аксонометрической проекции – прямоугольной изометрии. Кроме того, студент должен правильно построить необходимое количество видов и разрезов.

Научные основы построения аксонометрических проекций рассмотрены в курсе начертательной геометрии. Положение осей и необходимые соотношения для построения аксонометрических проекций приведены в ГОСТ 2.317-69.

Как правило, студенты приступают к реализации задания по проекционному черчению после усвоения правил оформления чертежей и приобретения определенных

навыков в выполнении геометрических построений. Осмыслению задания должна предшествовать серьезная проработка соответствующих разделов теоретического курса инженерной графики по учебной и справочной литературе.

Решение задач следует начинать с подробного выяснения по заданным условиям искомым форм наружных и внутренних очертаний изображенных изделий. При затруднениях в выявлении формы, можно по двум имеющимся проекциям выполнить на черновике наглядное изображение (аксонометрию), а затем приступить к решению задачи в ортогональных проекциях.

В основу содержания задач по проекционному черчению данного задания положен ГОСТ 2.305-68 ("Изображения - виды, разрезы, сечения"). При выполнении задания соблюдению правил нанесения размеров (ГОСТ 2.307-68) следует уделять такое же внимание, как и построению самих изображений. Размеры следует наносить после решения задачи, т.к. часть из них можно будет указать на разрезах, выявляющих форму внутренних очертаний изделий.

3.СОДЕРЖАНИЕ ЗАДАЧ И КРАТКИЕ МЕТОДИЧЕСКИЕ УКАЗАНИЯ К ИХ ВЫПОЛНЕНИЮ

Ниже приводятся краткие методические указания к выполнению данного задания. Разумеется, их недостаточно для накопления знаний, а также не исключает необходимости использования рекомендуемой учебной литературы.

Задача 1. Построение видов и прямоугольной диметрии

По двум заданным видам построить третий и прямоугольную диметрическую проекцию изделия.

Задача выполняется на отдельном листе чертежной бумаги формата А3 (ГОСТ 2.301-68).

Данные для выполнения задания взять из табл.1.

Пример выполнения задания показан на рис.1.

Реализуя общие методические указания при построении на чертежах изображений изделия (п. 1.3) и приступая к решению данной задачи, студенты должны тщательно изучить и проанализировать имеющиеся изображения. Приняв за основу главный вид, необходимо разобраться в построении вида сверху и только после этого приступить к построению вида слева. Убедившись в правильности выполненных построений по трем видам, следует мысленно представить объемное изображение изделия и только после этого приступить к построению его прямоугольной диметрической проекции.

Прямоугольной диметрией называется аксонометрическая проекция изделия с равными коэффициентами искажения размеров по двум координатным осям.

Прямоугольную диметрическую проекцию можно получить путем поворота и наклона координатных осей относительно горизонтальной плоскости так, чтобы коэффициенты искажения, по осям Z и X приняли равное значение, а по оси Y - вдвое меньше. Для упрощения построений на практике выполняют приведенную прямоугольную диметрию. В этом случае коэффициенты искажения размеров по осям Z и X равны единице, а по оси Y - 0,5. Координатная ось Z располагается на чертеже вертикально, ось X - под углом $45^{\circ}25'$, а ось Y - под углом $7^{\circ}10'$ к линии горизонта.

Чтобы правильно построить прямоугольную диметрическую проекцию заданного изделия студенты должны тщательно изучить содержание п. 1.2 ГОСТ 2.317-69.

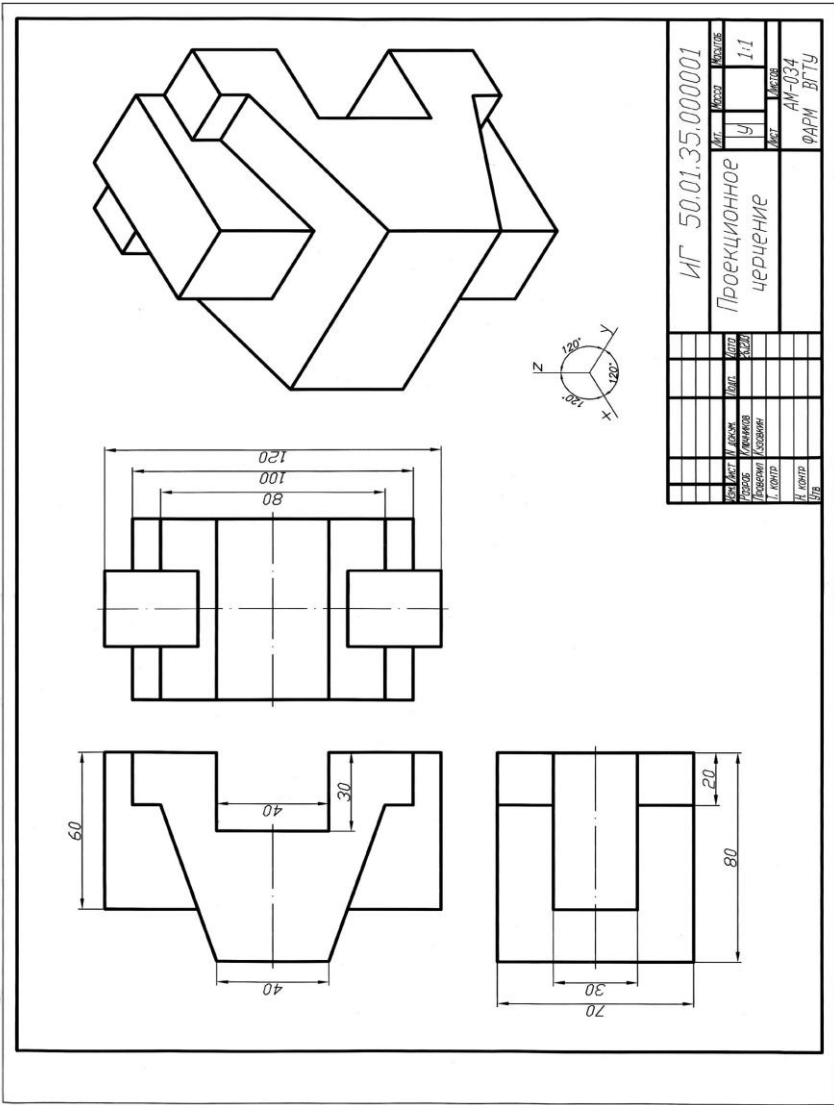
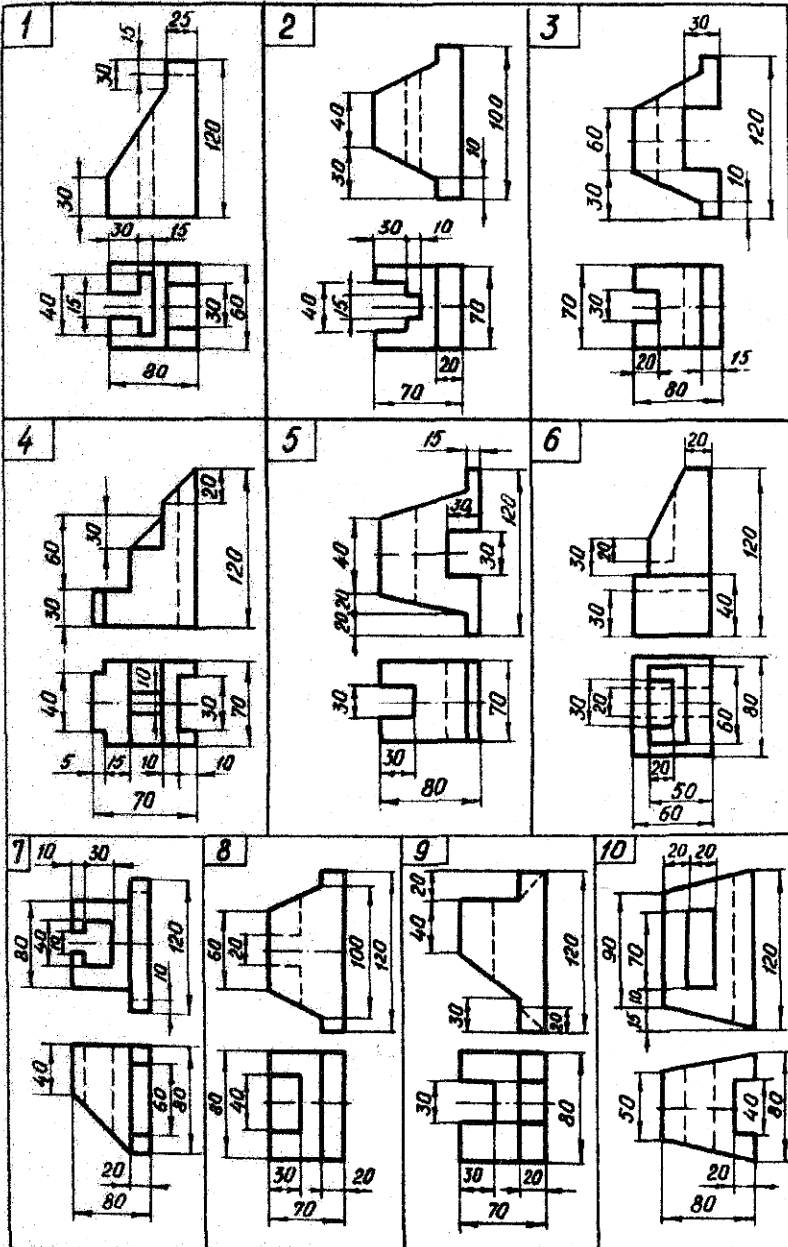
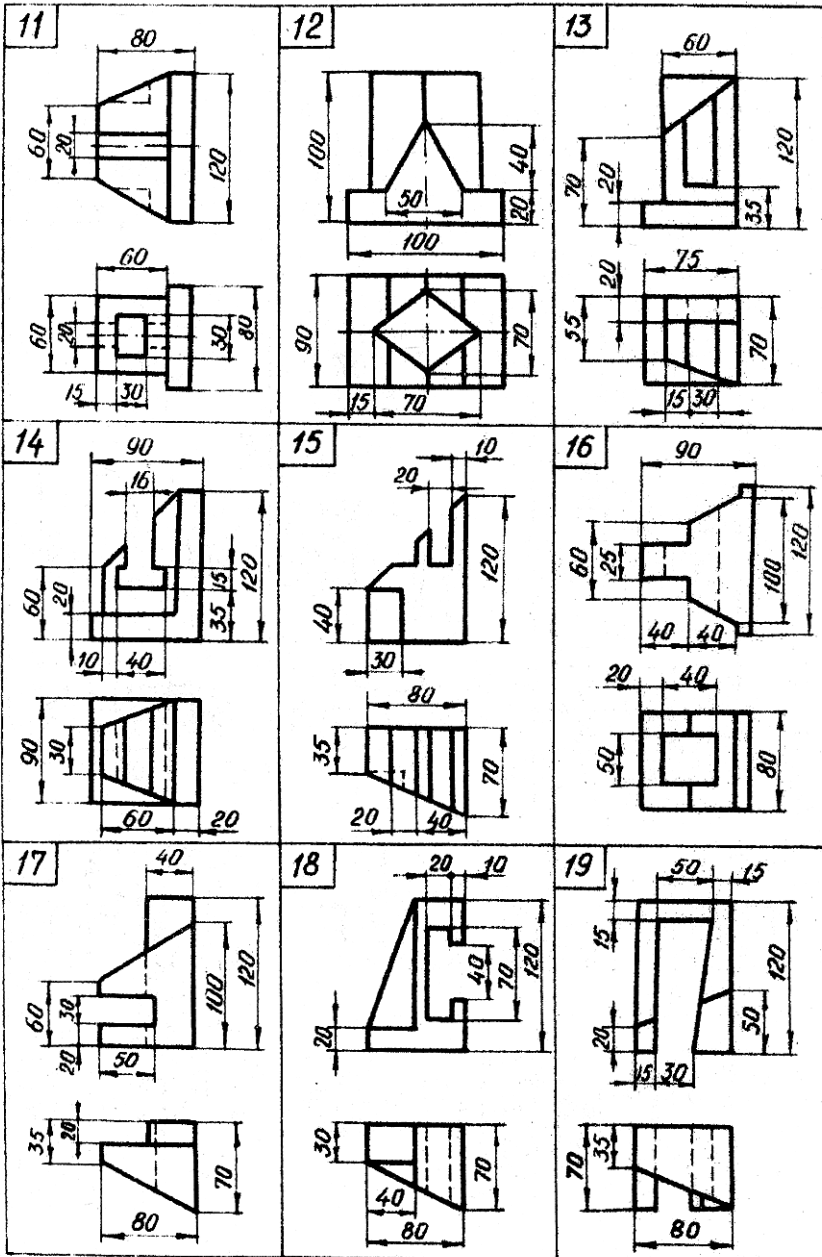
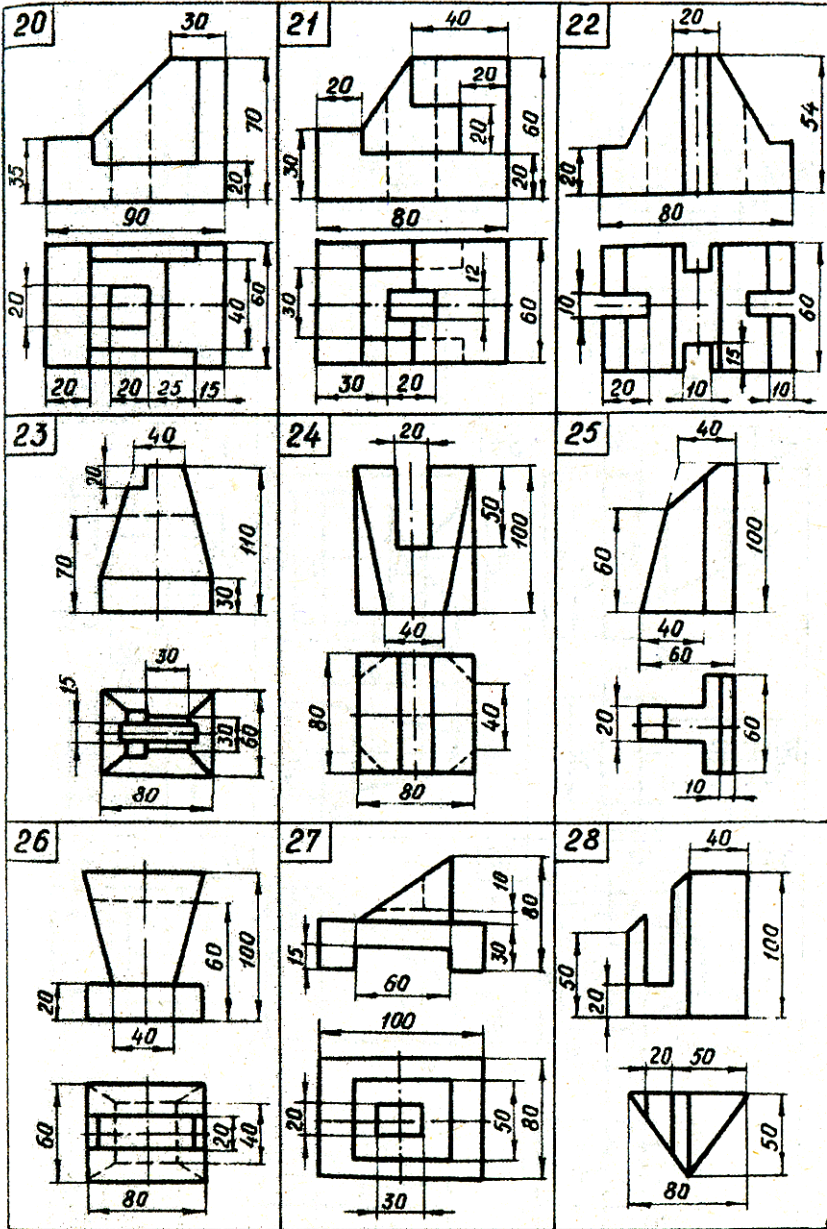


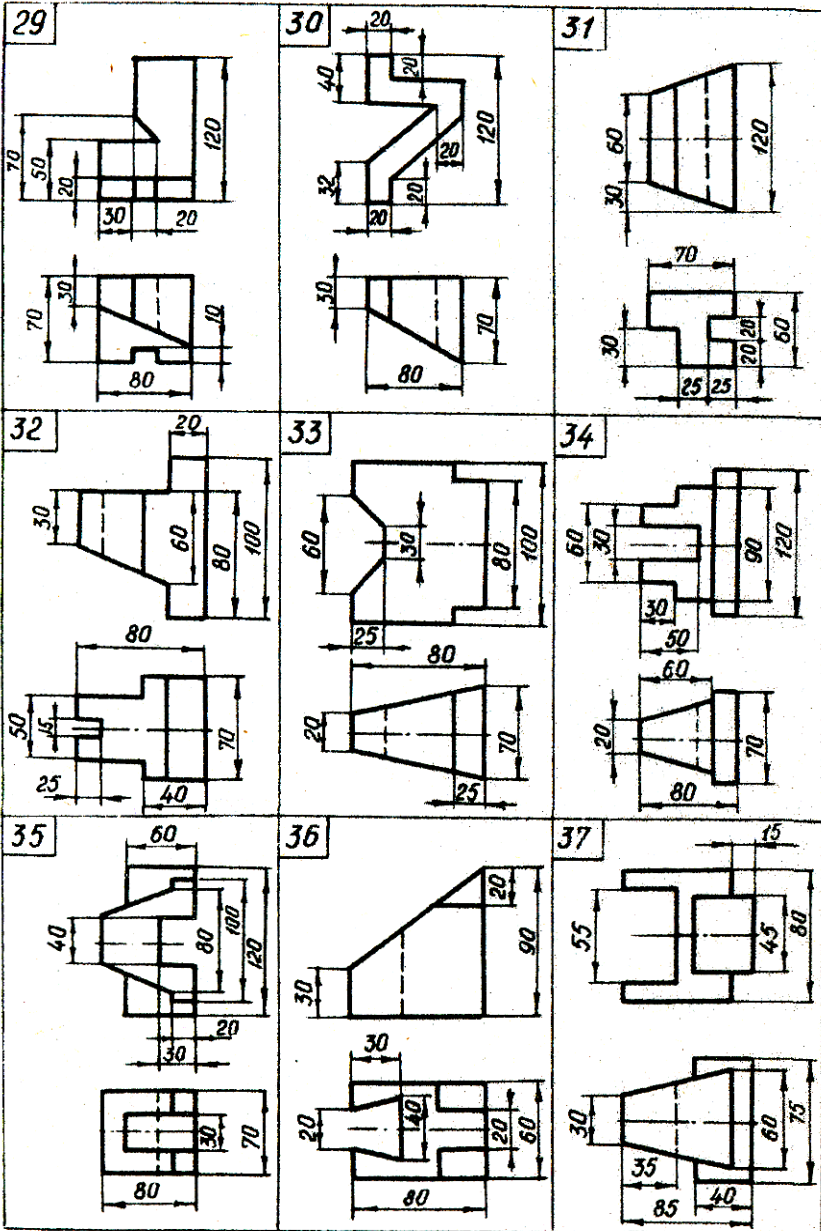
Рис. 1. Пример выполнения задачи

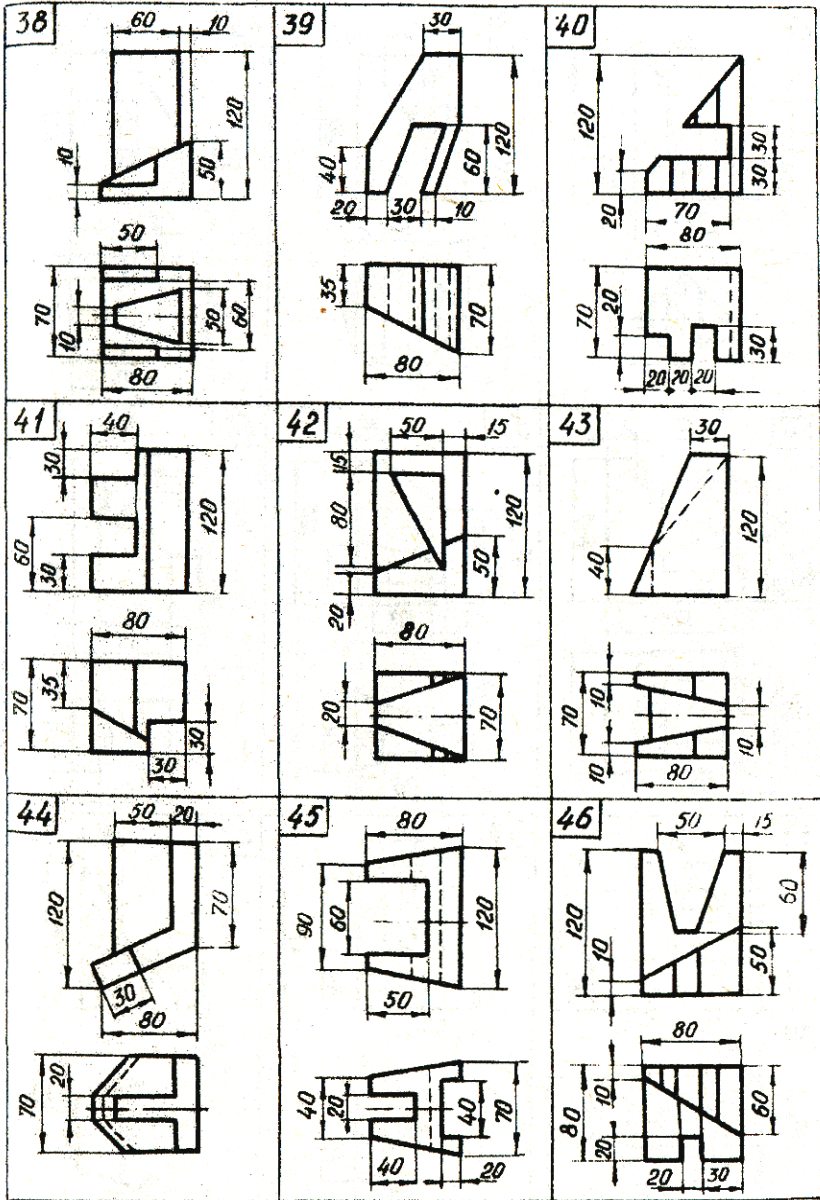
Варианты заданий

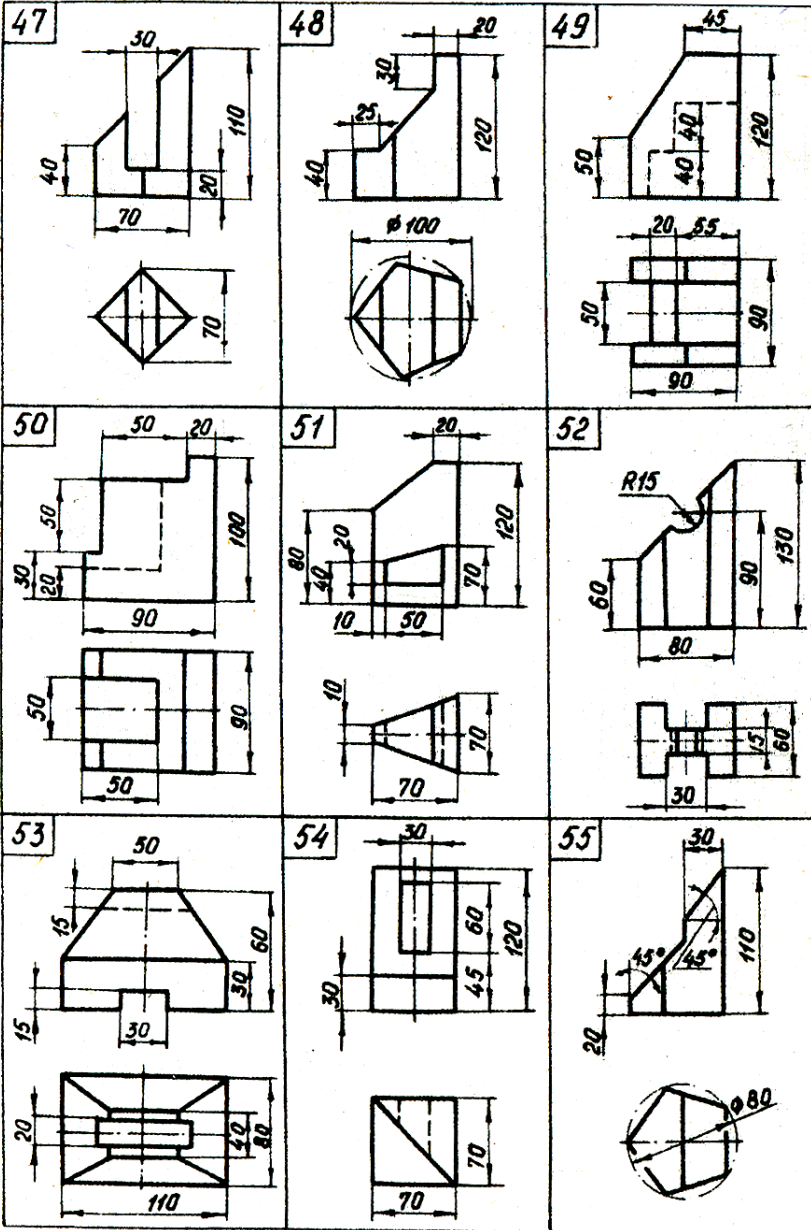


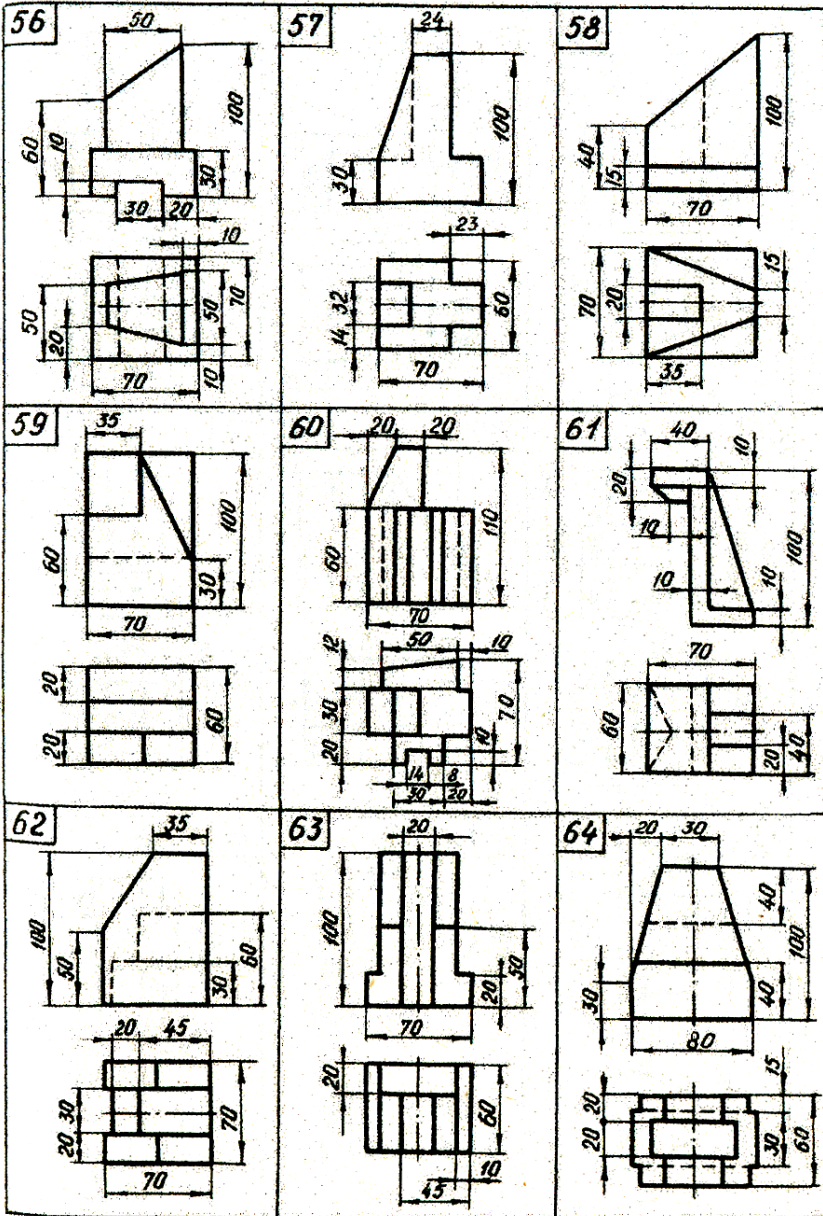


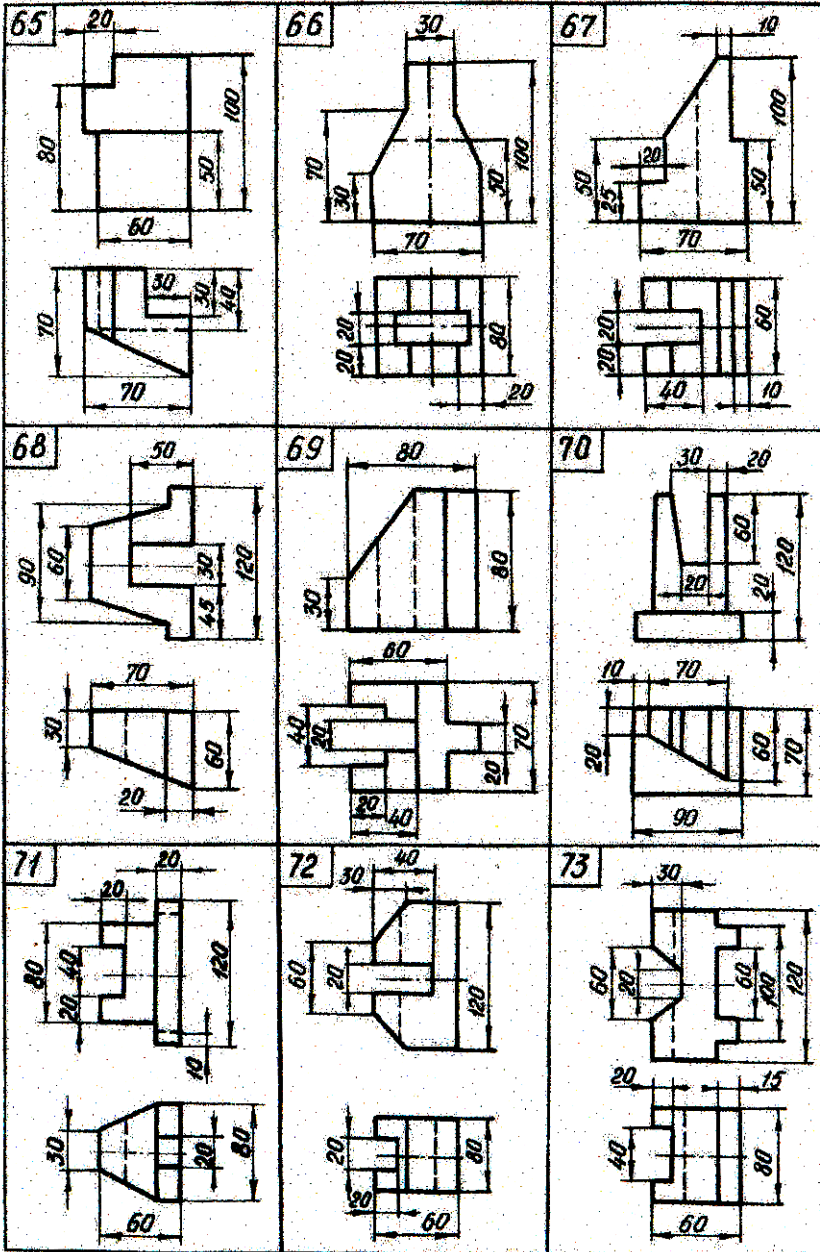


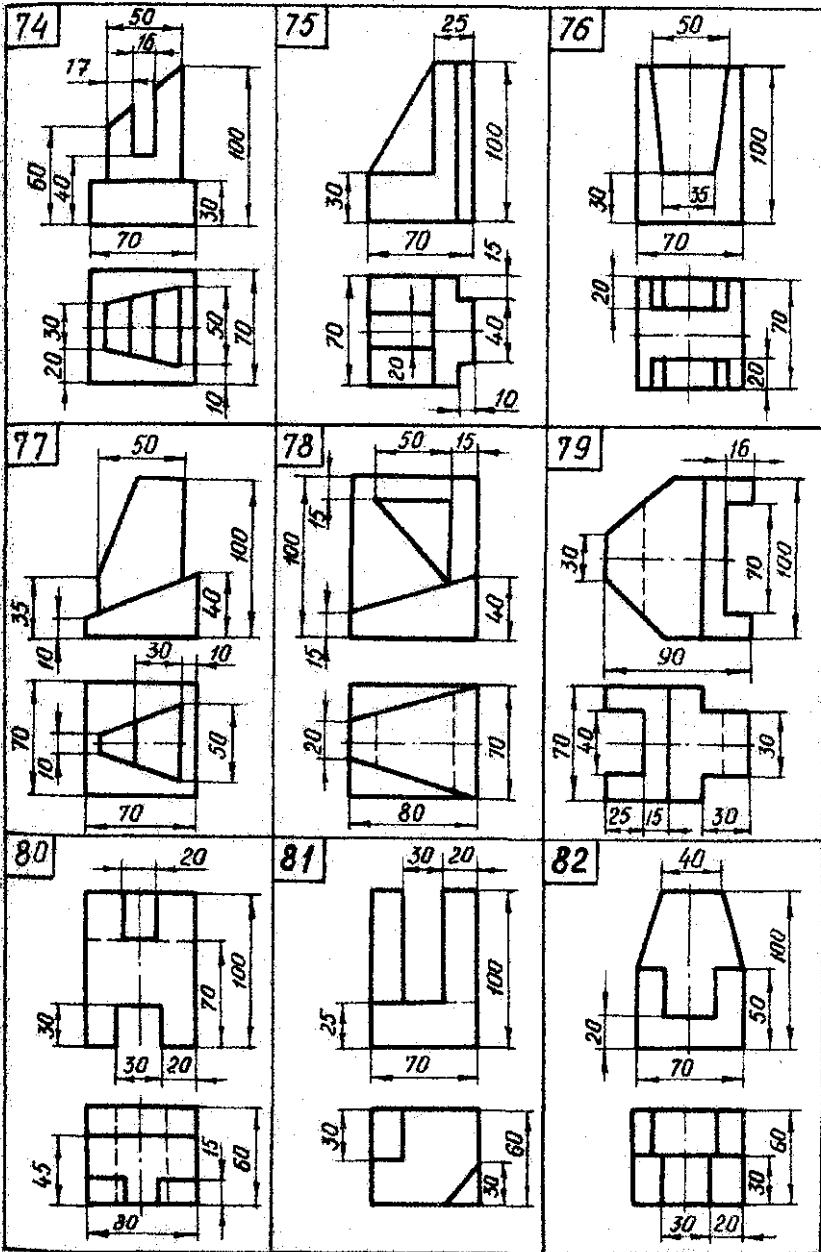


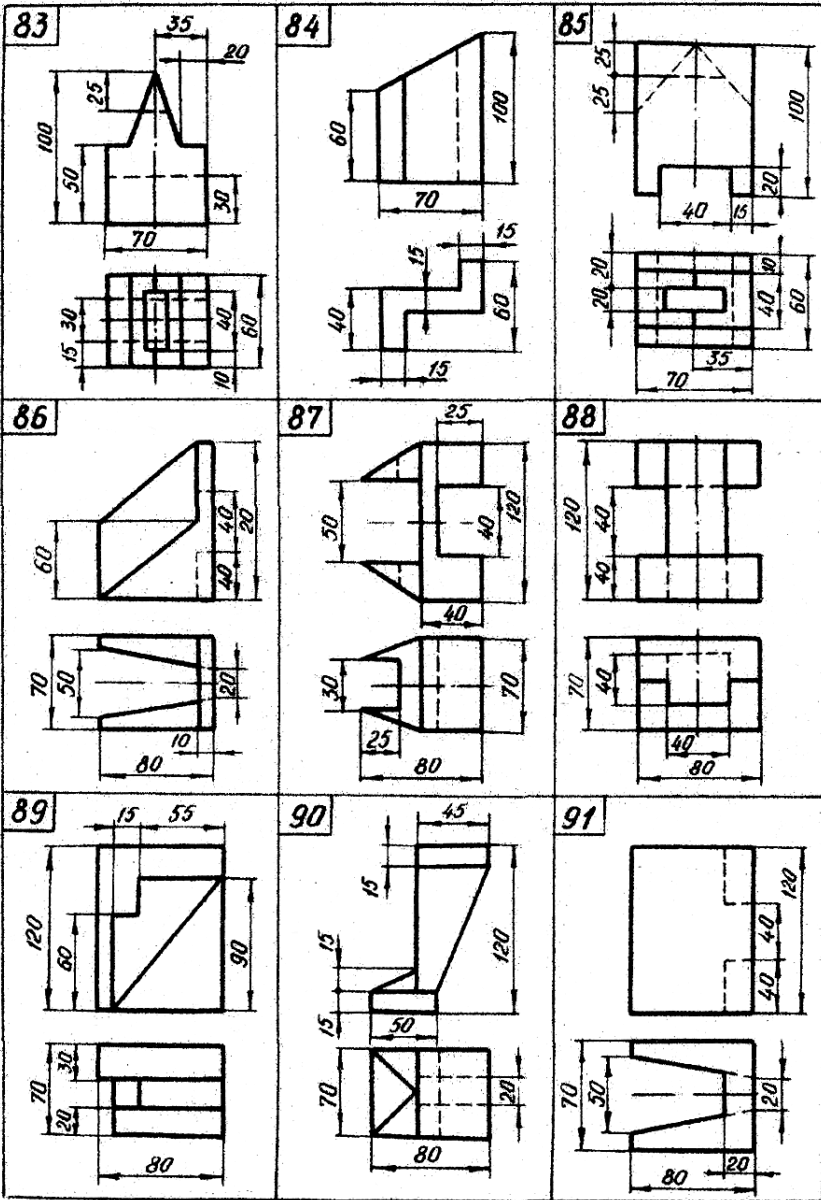


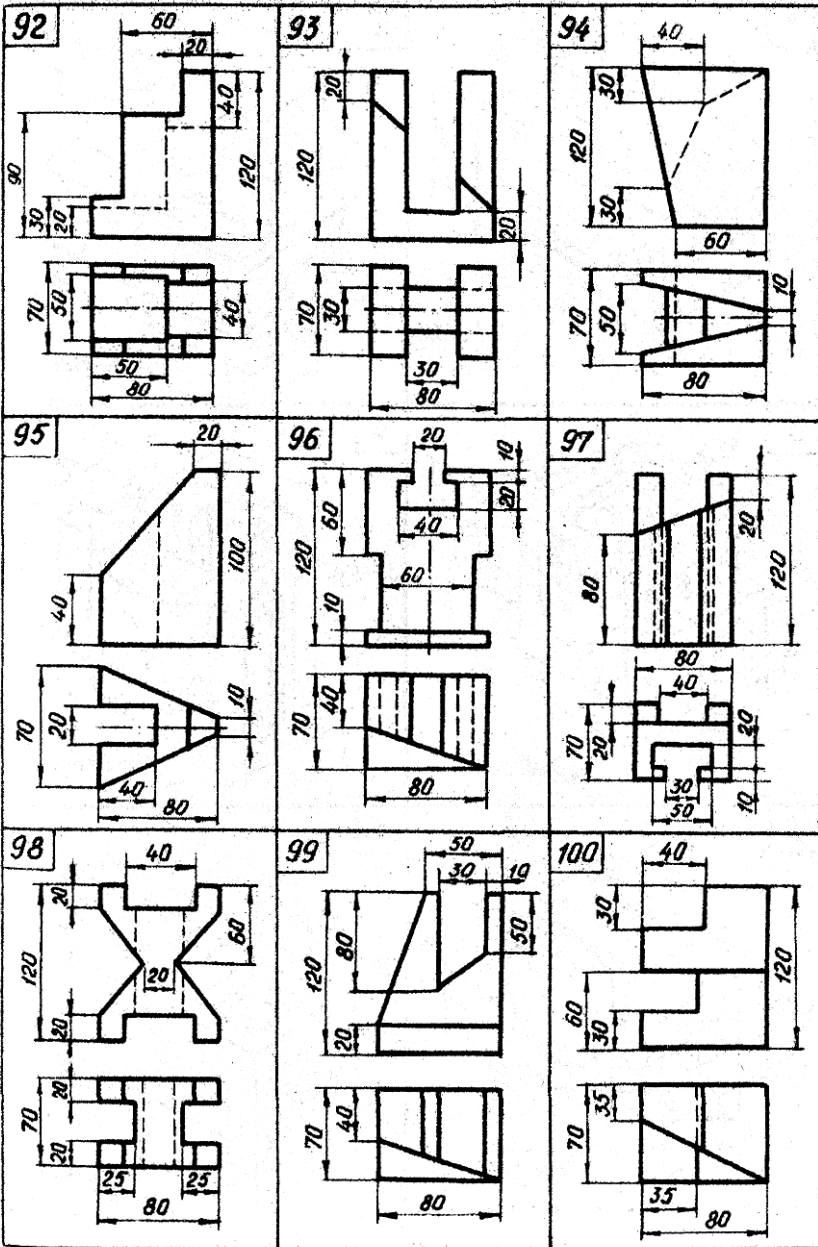












Задача 2. Построение видов и простых разрезов

По аксонометрической проекции построить три основных вида изделия, выполнив необходимые простые разрезы.

Данные для выполнения задания взять из табл.2.

Пример выполнения задания на рис.2. Задача выполняется на листе чертежной бумаги формата А3.

По наглядному изображению необходимо определить и построить три основных вида изделия. При этом особые требования предъявляются к выбору главного вида (вид спереди). Изделие должно располагаться относительно плоскостей проекций так, чтобы изображение на фронтальной плоскости (главный вид) давало наиболее полное представление об его форме и размерах. В основу построения чертежа принимается главный вид, остальные - вид сверху и вид слева, располагаются в проекционной связи. Внутренние очертания изделия следует выполнять штриховыми линиями.

Убедившись в полноте и правильности изображений, можно приступать к построению необходимых простых разрезов, предварительно изучив содержание ГОСТ 2.308-68 (п. 3). Положение секущих плоскостей рекомендуется выбирать так, чтобы наилучшим образом можно было выявить внутренние очертания изделия, не нарушая при этом общей ясности чертежа. Для симметричных изделий следует использовать соединение половины вида с половиной разреза.

После обводки выполненных изображений и нанесения штриховки в разрезах, необходимо приступить к простановке размеров (ГОСТ 2.307-68).

На чертеже проставляются габаритные размеры, размеры, определяющие положение осей и центров отверстий, а также размеры, характеризующие геометрическую форму каждого элемента изделия.

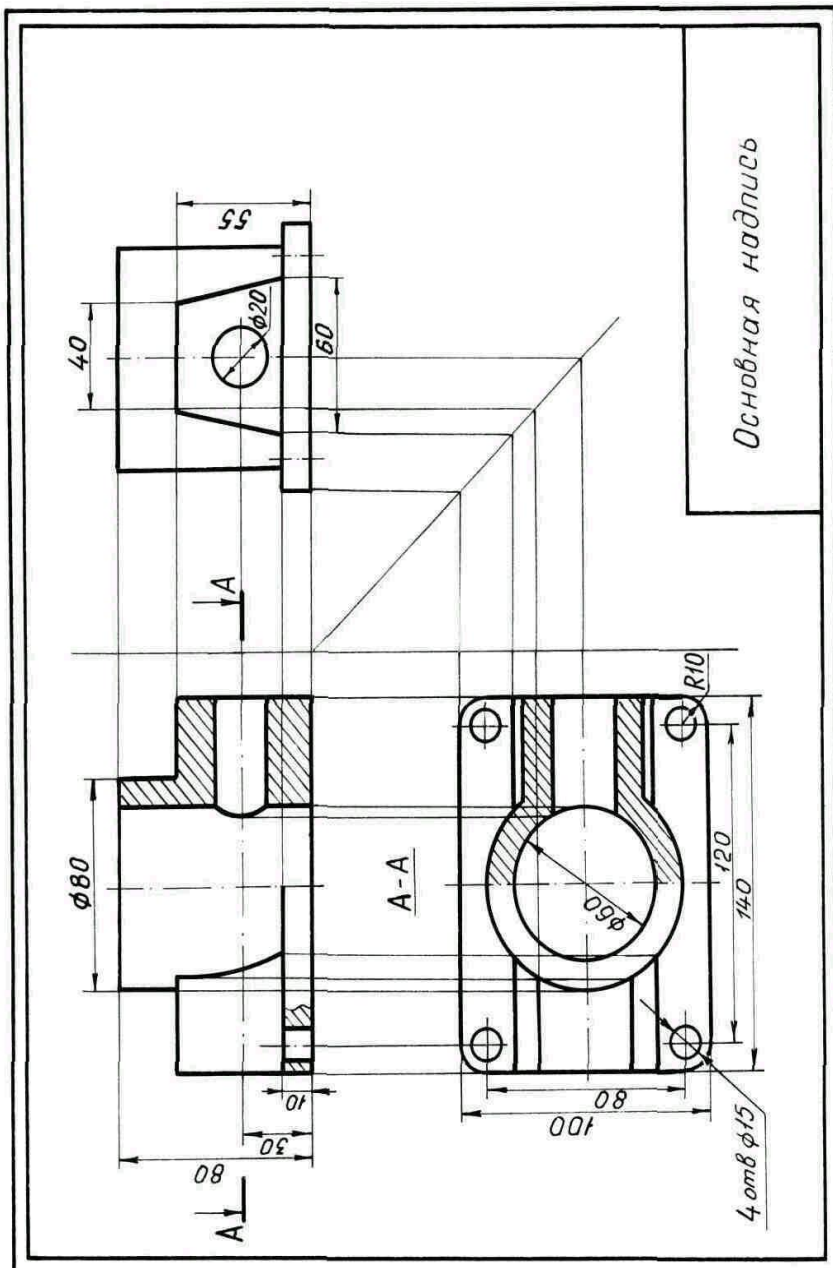
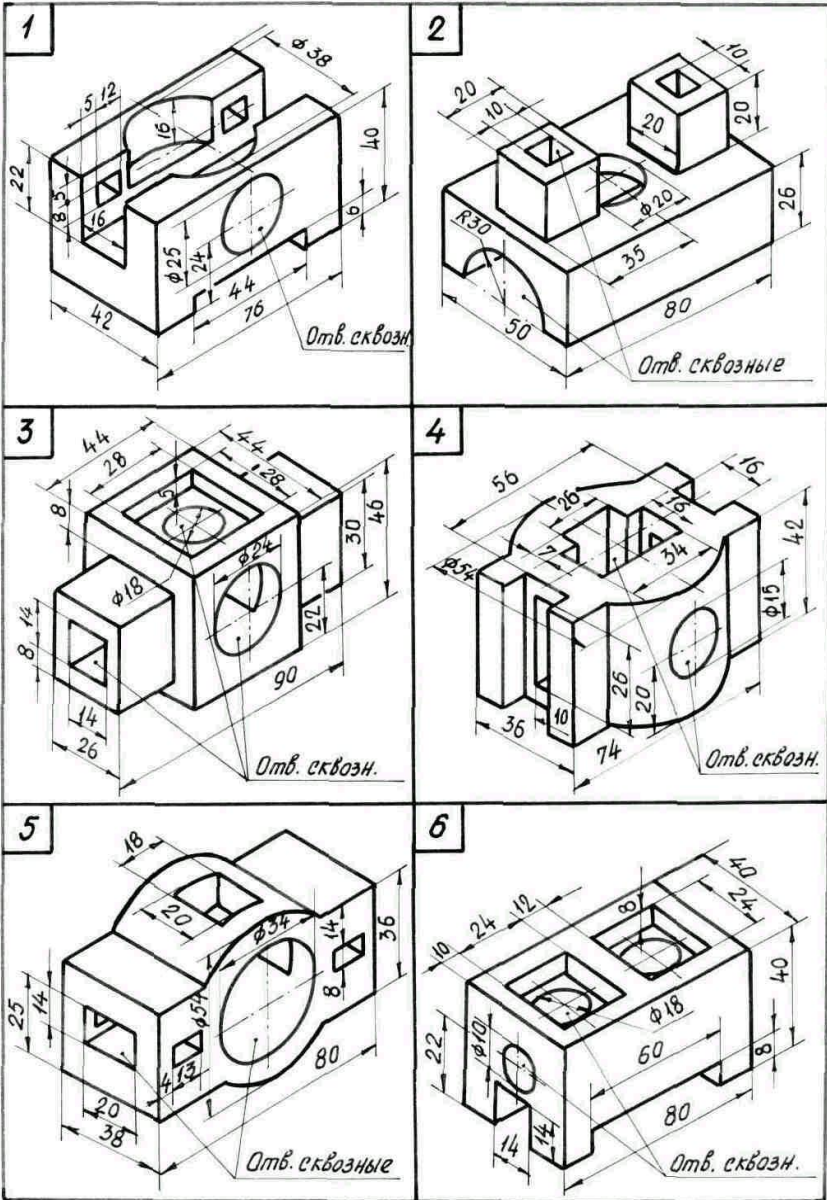


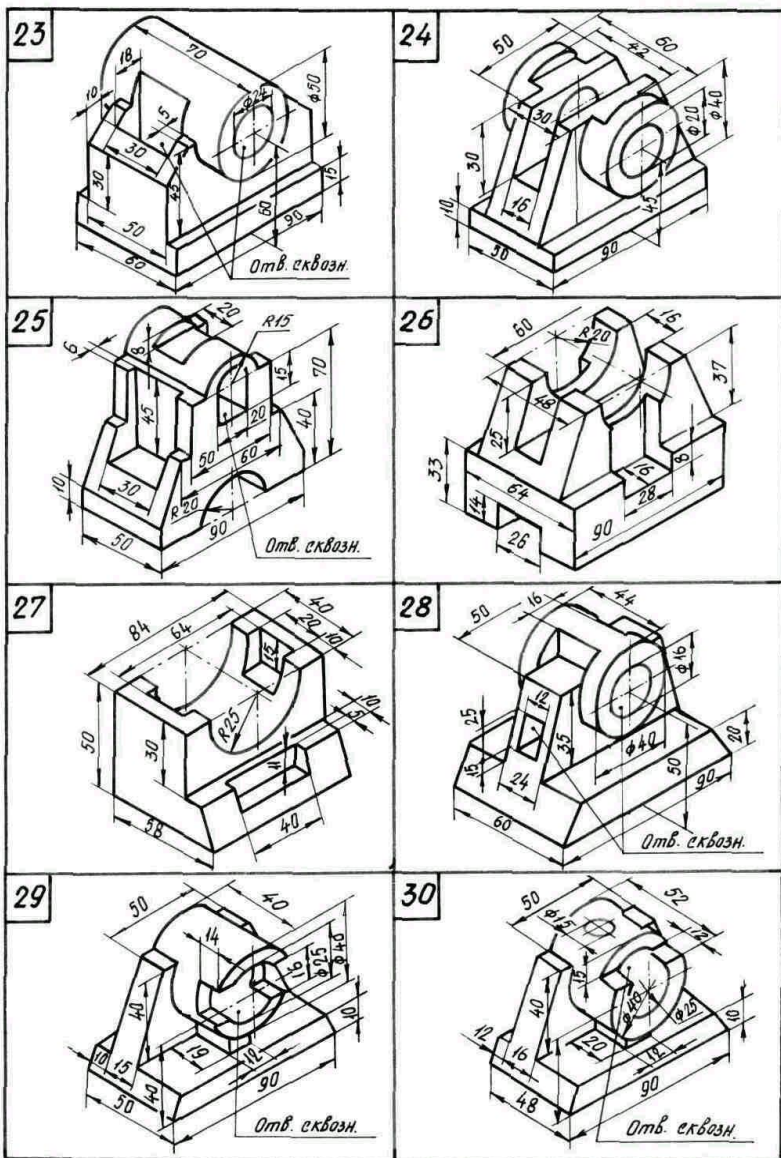
Рис. 2. Пример выполнения задачи

Таблица 2

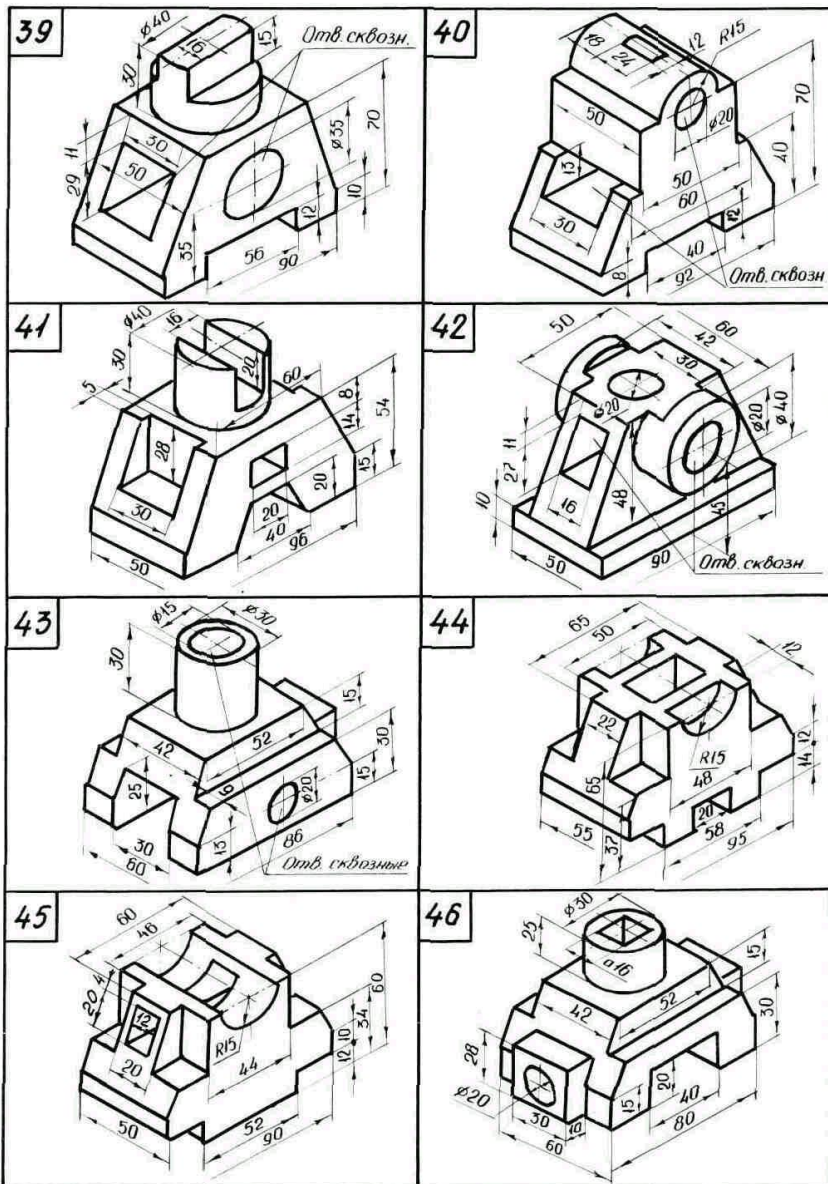
Варианты заданий



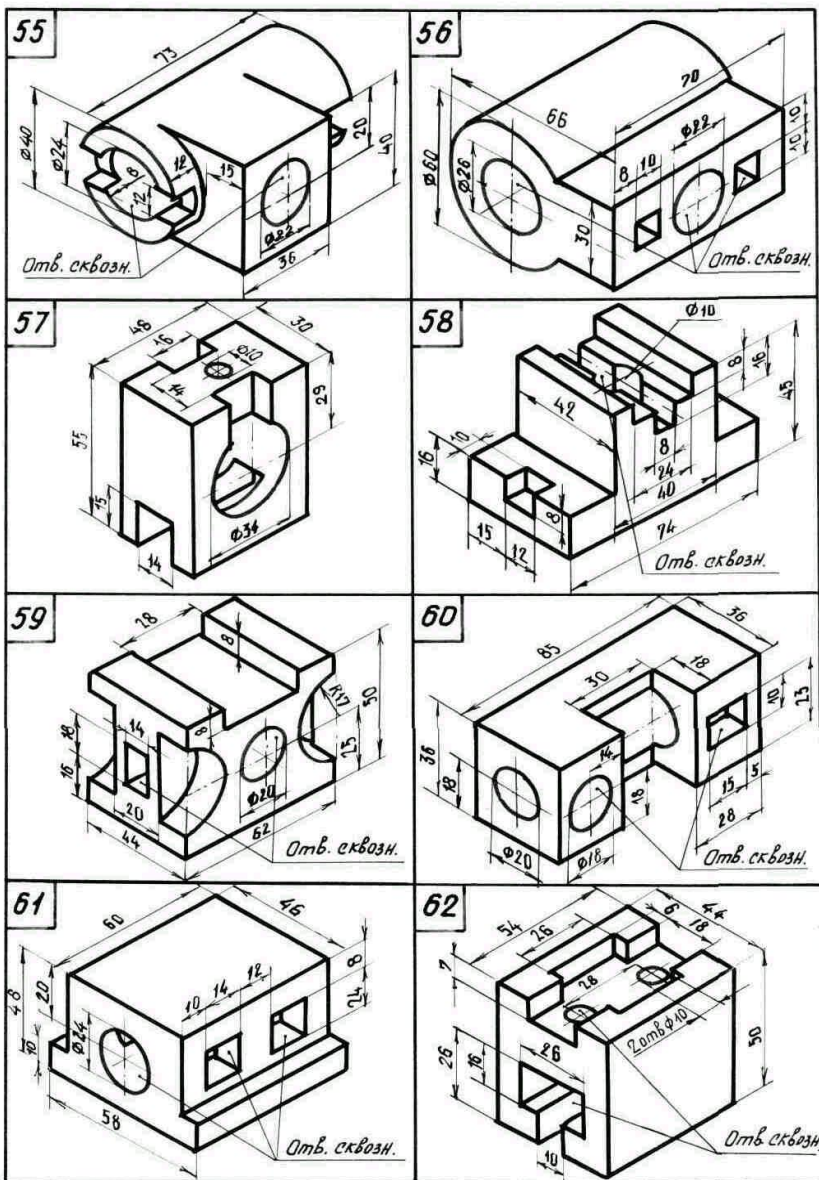
Продолжение табл. 2



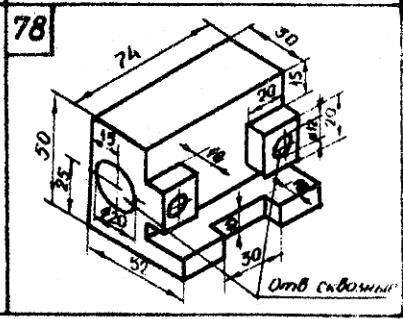
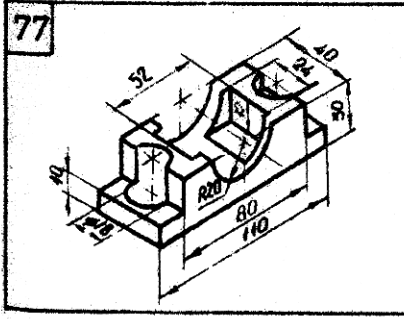
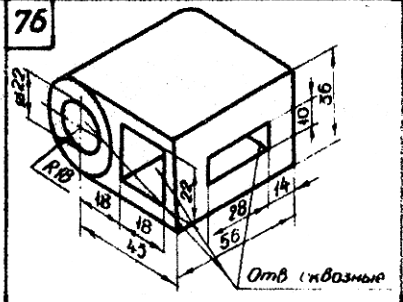
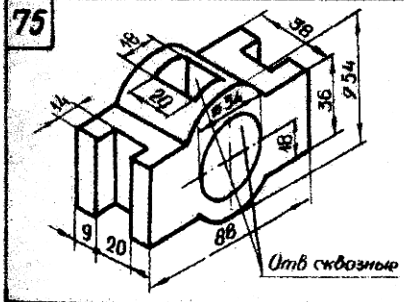
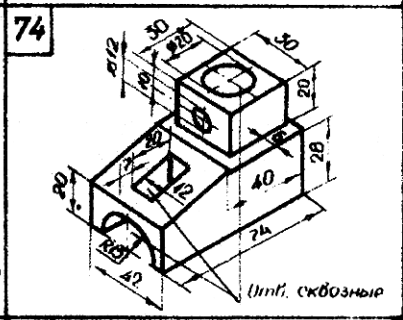
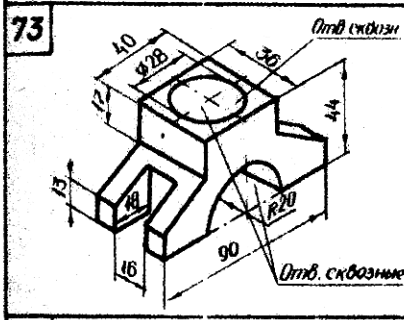
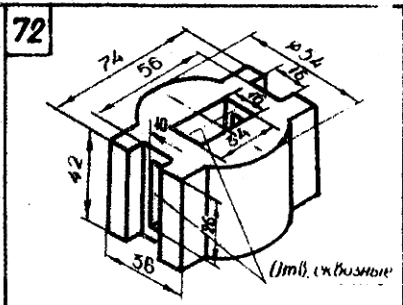
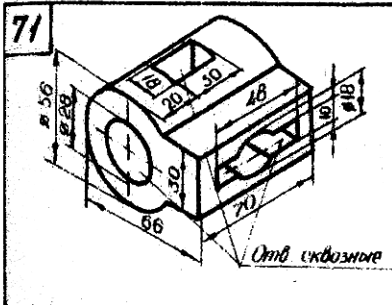
Продолжение табл. 2

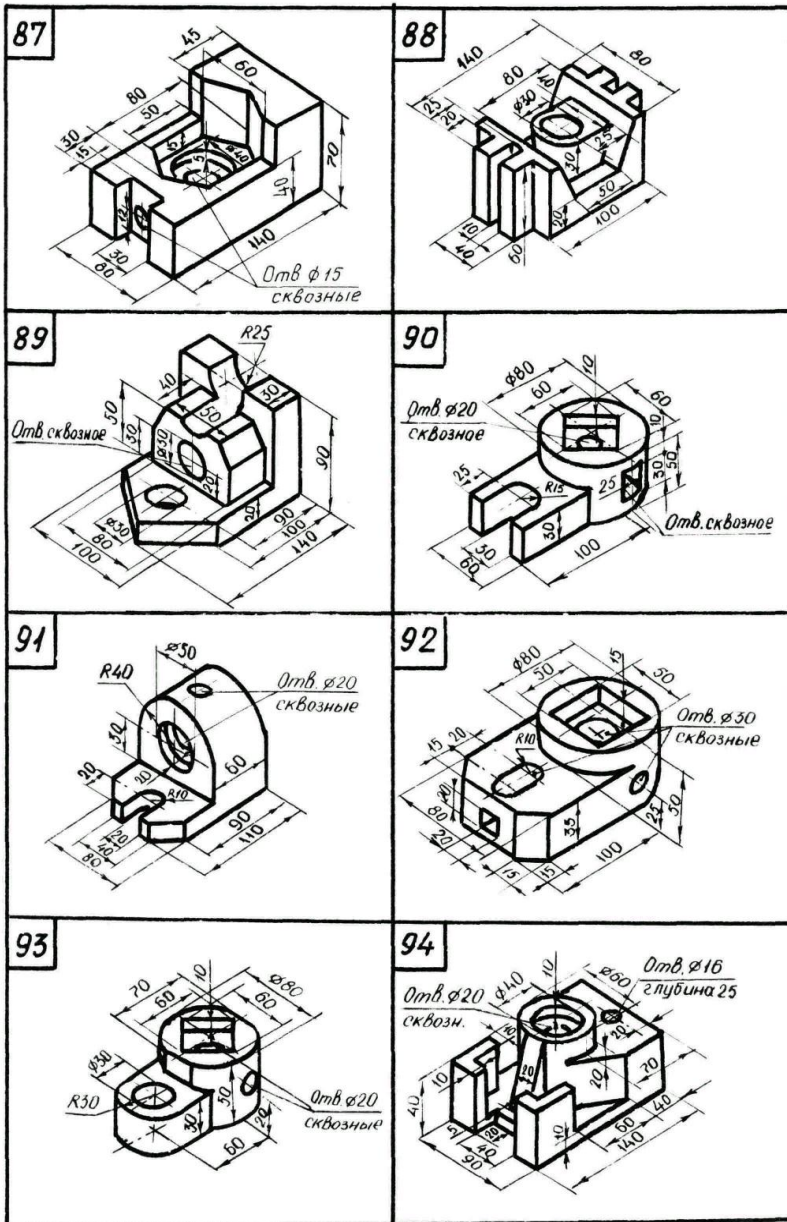


Продолжение табл. 2

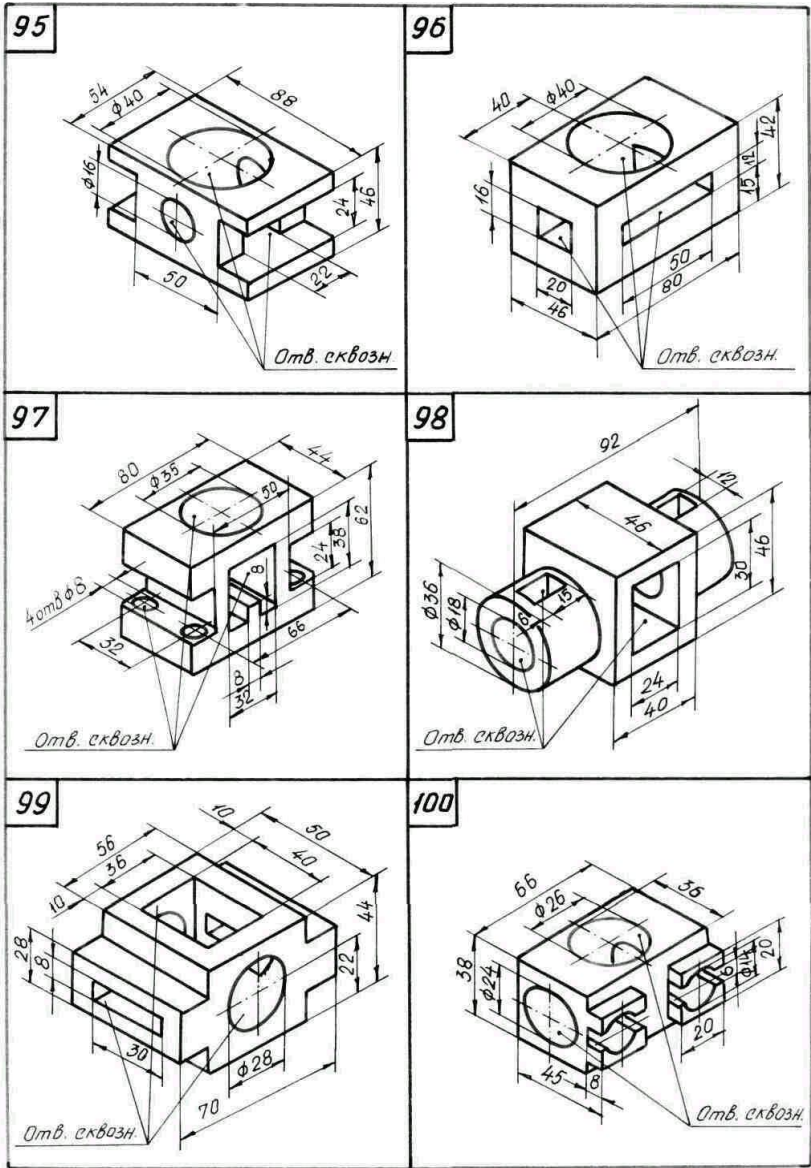


Продолжение табл. 2





Окончание табл. 2



КОНТРОЛЬНЫЕ ВОПРОСЫ

1. Какие изображения установлены ГОСТ 2.305-68?
2. Какое изображение называется видом?
3. Что называется основными видами, сколько их и как они располагаются на чертеже?
4. Что называется местным видом?
5. Когда обозначаются основные виды?
6. Какие аксонометрические проекции ГОСТ 2.317-58 рекомендуется применять для наглядного изображения деталей?

ПЕРЕЧЕНЬ СТАНДАРТОВ ЕСКД

- ГОСТ 2.301-68* Форматы
- ГОСТ 2.302-68* Масштабы
- ГОСТ 2.303-68 Линии
- ГОСТ 2.304-81 Шрифты чертежные
- ГОСТ 2.305-68* Изображения – виды, разрезы, сечения
- ГОСТ 2.306-68 Обозначение графических материалов и правила их нанесения на чертежах
- ГОСТ 2.307-68 Нанесение размеров и предельных отклонений
- ГОСТ 2.317-69 Аксонометрические проекции

БИБЛИОГРАФИЧЕСКИЙ СПИСОК

1. ГОСТ 2.307-68. Нанесение размеров и предельных отклонений. М.: Изд-во стандартов, 1971 – 35 с. (Единая система конструкторской документации).
2. ГОСТ 2.317-68. Аксонометрические проекции. – Взамен
3. ГОСТ 2.305-68. Введен 01.01.71 – М.: Изд-во стандартов, 1971 – 70. (Единая система конструкторской документации).
4. Федоренко В.А., Шошин А.И. Справочник по машиностроительному черчению. /под ред. Г.Н. Поповой. – М.: Машиностроение, 1983. 414 с.
5. Боголюбов С.К., Воинов А.В. Черчение. – М.: Машиностроение, 1981. – 312 с.
6. Машиностроительное черчение. /под ред. Г.П. Вяткина. – М.: Машиностроение, 1977. – 293 с.
7. Фролов С.А., Воинов А.В., Феоктистова Е.Д. Машиностроительное черчение. – М.: Машиностроение, 1981. – 301с.
8. Гордон В.О., Семенцов-Огиевский А.М. Курс начертательной геометрии. – М.: Наука. 971. – 364 с.

СОДЕРЖАНИЕ

Введение.....	1
1. Общие сведения	1
1.1. Цель задания	1
1.2. Содержание задания	2
1.3. Порядок выполнения задания	2
2. Рекомендации к выполнению задания	3
3. Содержание задачи и краткое методические указания к ее выполнению	4
Задача 1. Построение видов и прямоугольной диметрии	4
Задача 2. Построение видов и простых разрезов.....	18
Контрольные вопросы	33
Перечень стандартов ЕСКД.....	33
Библиографический список	34

и задания по проекционному черчению для студентов всех специальностей очной и заочной форм обучения

Часть 1

Составители:

Ковалев Виктор Васильевич
Бесько Александр Васильевич
Семыкин Владимир Николаевич
Кравцова Тамара Павловна
Проценко Вера Николаевна
Лахина Елена Константиновна
Золототрубова Юлия Сергеевна
Касаткина Ирина Николаевна

В авторской редакции

Компьютерный набор А.М. Толмачева
Подписано к изданию 20.04.2011. Уч.-изд.л. 2,17. “С”

ГОУВПО «Воронежский государственный технический
университет»
394026 Воронеж, Московский просп., 14

ГОУВПО "Воронежский государственный
технический университет"

СПАВОЧНИК МАГНИТНОГО ДИСКА

(кафедра начертательной геометрии
и машиностроительного черчения)

МЕТОДИЧЕСКИЕ УКАЗАНИЯ

и задания по проекционному черчению для студентов
всех специальностей очной и заочной форм обучения

Часть 1

Составители: В.В. Ковалев, А.В. Бесько, В.Н.
Семькин, Т.П. Кравцова, В.Н. Проценко, Е.К. Лахина, Ю.С.
Золототрубова, И.Н. Касаткина.

<u>Методические указания</u> (наименование файла)	<u>13,3 Мбайт</u> (объем файла)	<u>20.04.2011</u> (дата)	<u>2,17 уч.-изд л.</u> (объем издания)
--	------------------------------------	-----------------------------	---