

855

**ЭЛЕКТРОТЕХНИКА И ЭЛЕКТРОНИКА**

*Задания и методические указания к выполнению  
расчётно-графических работ для студентов  
неэлектротехнических специальностей*

Воронеж 2007

Библиотека ВГАСУ

Составители В.В. Болгов С.А. Иванов,  
А.В. Полуказаков, А.В. Смольянинов

УДК 621.31

**Электротехника и электроника** [Текст] : задания и метод. указания к выполнению расчётно-графических работ для студ. неэлектротехн. спец. / Воронеж. гос. арх.-строит. ун-т.; сост.: В.В. Болгов С.А. Иванов, А.В. Полуказаков, А.В. Смольянинов. – Воронеж, 2007. – 26 с.

Содержат задания и рекомендации по расчету цепей переменного тока и электроснабжения строительной площадки.

Предназначены для студентов неэлектротехнических специальностей всех форм обучения.

Ил.8. Табл. 12. Библиогр.: 9 назв.

Печатается по решению редакционно-издательского совета Воронежского государственного архитектурно-строительного университета

**Рецензент** – В.Г. Пыльнев, к.т.н., доц. кафедры автоматизации технологических процессов Воронежского государственного архитектурно-строительного университета

## ВВЕДЕНИЕ

Одним из важнейших видов самостоятельной работы при изучении курса «Электротехники и электроники» студентами неэлектротехнических специальностей является выполнение расчетно-графических работ (РГР). Задачи, решаемые при выполнении РГР, охватывают отдельные важнейшие разделы курса. Это способствует лучшему усвоению изучаемого материала, учит применению полученных теоретических знаний при решении практических задач.

Основная задача выполнения расчетно-графических работ – практическая подготовка инженеров неэлектротехнических специальностей, направленная на овладение знаниями основных положений электротехники и электроники с их практическим применением. Это позволяет подготовить инженеров указанного профиля, профессиональный уровень которых соответствует требованиям квалификационной характеристики и которые готовы решать практические задачи, связанные с расчетом, выбором и эксплуатацией электротехнических устройств в области строительного производства.

Настоящие методические указания включают задачи по трем расчетно-графическим работам.

В расчетно-графической работе № 1 студенты решают задачи по теории одно и трёхфазного синусоидального тока. Расчет цепей осуществляется комплексным методом. РГР № 2 посвящена определению основных электротехнических параметров электроснабжения строительной площадки. Для ее выполнения требуется знание параметров основных промышленных потребителей электроэнергии, умение анализировать состояние электрической цепи и принимать решение по ее практической реализации.

Перед выполнением расчетно-графических работ студент обязан изучить необходимые разделы учебника и конспекта лекций.

Авторы выражают искреннюю признательность доценту А.А. Сафронову и светлой памяти профессору И.М. Теплякову, чьи идеи и рекомендации легли в основу предлагаемых методических указаний.

### Расчетно-графическая работа № 1

#### АНАЛИЗ ЭЛЕКТРИЧЕСКОГО СОСТОЯНИЯ ОДНО- И ТРЕХФАЗНЫХ ЦЕПЕЙ ПЕРЕМЕННОГО ТОКА

##### 1.1. Цель работы

Овладение навыками определения комплексных сопротивлений, проводимостей, токов, напряжений, мощностей и фазовых соотношений в одно- и трехфазных цепях переменного тока и построения векторных диаграмм на комплексной плоскости.

## 1.2. Исходные данные

Расчетные схемы одно- и трехфазной цепи приведены на рис. 1.1 и 1.2. В табл. 1.1 и 1.2 даны варианты индивидуальных заданий, где в зависимости от номера по списку в группе определены номера выключателей, которые находятся в состоянии «включено». В табл. 1.3 в зависимости от последней цифры номера группы приведены цифровые значения параметров элементов электрических цепей (рис. 1.1 и 1.2).

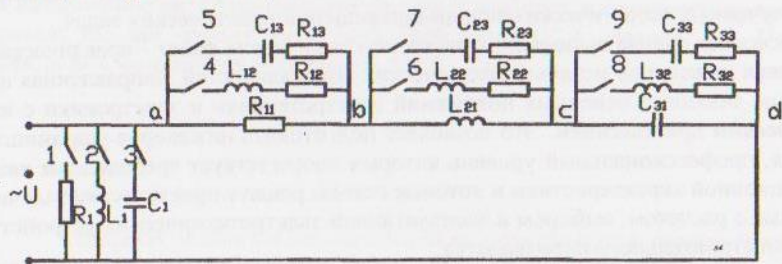


Рис. 1.1. Исходная расчётная схема однофазной цепи:  $U=220e^{j0}$  В,  $f=50$  Гц

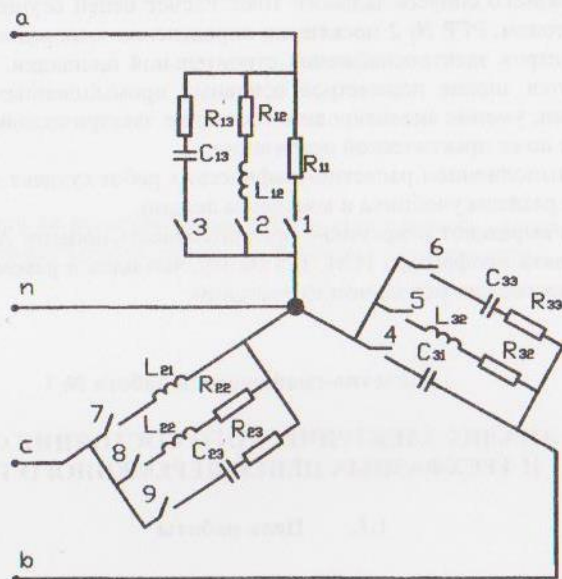


Рис. 1.2. Исходная расчётная схема трёхфазной цепи:  $f=50$  Гц,  $U_{\phi}=U_a=U_b=U_c=127$  В, симметричная система ЭДС

Таблица 1.1

Варианты индивидуальных заданий для схемы на рис. 1.1

Номер по списку группы	Номера включенных выключателей	Номер по списку группы	Номера включенных выключателей	Номер по списку группы	Номера включенных выключателей
1	1,4	10	2,4	19	3,4
2	1,5	11	2,5	20	3,5
3	1,4,5	12	2,4,5	21	3,4,5
4	1,6	13	2,6	22	3,6
5	1,7	14	2,7	23	3,7
6	1,6,7	15	2,6,7	24	3,6,7
7	1,8	16	2,8	25	3,8
8	1,9	17	2,9	26	3,9
9	1,8,9	18	2,9,8	27	3,8,9

Таблица 1.2

Варианты индивидуальных заданий для схемы на рис. 1.2

Номер по списку группы	Номера включенных выключателей	Номер по списку группы	Номера включенных выключателей	Номер по списку группы	Номера включенных выключателей
1	1,4,5,7	10	2,4,6,7	19	1,5,6,7
2	1,4,5,8	11	2,4,6,8	20	1,5,6,8
3	1,4,5,9	12	2,4,6,9	21	1,5,6,9
4	1,4,6,7	13	3,4,5,7	22	2,5,6,7
5	1,4,6,8	14	3,4,5,8	23	2,5,6,8
6	1,4,6,9	15	3,4,5,9	24	2,5,6,9
7	2,4,5,7	16	3,4,6,7	25	3,5,6,7
8	2,4,5,8	17	3,4,6,8	26	3,5,6,8
9	2,4,5,9	18	3,4,5,9	27	3,5,6,9

## 1.3. Задание

1.3.1. На основании схемы, приведенной на рис. 1.1, вычертить расчетную схему для своего варианта. На расчетную схему требуется нанести только те ветви, которые содержат замкнутые ключи или не имеют их в исходной схеме. Номера замкнутых ключей определяют в соответствии с индивидуальным заданием (табл. 1.1 и табл. 1.2).

1.3.2. Для расчетной схемы по рис. 1.1 определить комплексные сопротивления отдельных ветвей электрической цепи на основании данных табл. 1.3.

Таблица 1.3

Исходные данные для расчета РГР № 1

Элементы схемы	Цифровые значения элементов в зависимости от последней цифры номера группы									
	1	2	3	4	5	6	7	8	9	з/о
$R_{11}, Ом$	21	22	23	24	25	26	27	28	29	20
$R_{12}, Ом$	29	28	27	26	25	24	23	22	21	20
$R_{13}, Ом$	11	12	13	14	15	16	17	18	19	10
$R_{21}, Ом$	19	18	17	16	15	14	13	12	11	10
$R_{22}, Ом$	19	18	17	16	15	14	13	12	11	10
$R_{23}, Ом$	11	12	13	14	15	16	17	18	19	10
$R_{31}, Ом$	11	12	13	14	15	16	17	18	19	10
$R_{32}, Ом$	19	18	17	16	15	14	13	12	11	10
$L_{11}, мГн$	31	32	33	34	35	36	37	38	39	30
$L_{12}, мГн$	29	28	27	26	25	24	23	22	21	20
$L_{21}, мГн$	21	22	23	24	25	26	27	28	29	20
$L_{22}, мГн$	29	28	27	26	25	24	23	22	21	20
$L_{32}, мГн$	21	22	23	24	25	26	27	28	29	20
$C_{11}, мкФ$	120	140	160	180	200	220	240	260	280	100
$C_{13}, мкФ$	320	340	360	380	400	420	440	460	480	500
$C_{23}, мкФ$	480	460	440	420	400	380	360	340	320	500
$C_{31}, мкФ$	480	460	440	420	400	380	360	340	320	500
$C_{33}, мкФ$	320	340	360	380	400	420	440	460	480	500

1.3.3. Используя комплексный метод расчета, определить токи во всех ветвях цепи и напряжения на отдельных участках.

1.3.4. Найти активную, реактивную и полную мощности, потребляемые цепью.

1.3.5. Выполнить пункты 1.3.1; 1.3.2; 1.3.4 для расчетной схемы трехфазной цепи, полученной по рис. 1.2.

1.3.6. Построить векторную диаграмму напряжений и токов на комплексной плоскости для трехфазной цепи.

#### 1.4. Краткие теоретические сведения

Известно [3], что любому вектору  $\dot{A}$  на комплексной плоскости (рис. 1.3) однозначно соответствует комплексное число, которое может быть записано в одной из трех форм:

$$\text{алгебраической } \dot{A}_m = a_1 + ja_2;$$

тригонометрической  $\dot{A} = A_m \cos \varphi_0 + jA_m \sin \varphi_0;$

показательной  $\dot{A} = A_m e^{j\varphi_0},$

где  $A_m$  – длина вектора, соответствующая амплитудному значению синусоидальной величины;  $\varphi_0$  – начальный угол, равный начальной фазе синусоидальной функции;  $e$  – основание натурального логарифма.

Выбор той или иной формы записи в каждом конкретном случае диктуется удобством осуществления нужной математической операции с комплексными числами. Переход от одной формы к другой очевиден из рис. 1.3 и основывается на формулах:

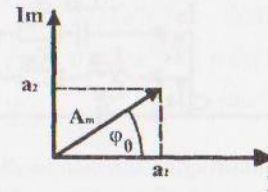


Рис. 1.3. Вектор на комплексной плоскости

$$A_m = \sqrt{a_1^2 + a_2^2};$$

$$\varphi_0 = \arctg \frac{a_2}{a_1};$$

$$a_1 = A_m \cos \varphi_0;$$

$$a_2 = A_m \sin \varphi_0.$$

Отношение комплексного напряжения  $\dot{U}$  к комплексному току  $\dot{I}$  называется комплексным сопротивлением  $\underline{Z}$ , а величина, обратная  $\underline{Z}$ , – комплексной проводимостью  $\underline{Y}$ . Действительная часть комплексного сопротивления соответствует активному сопротивлению цепи  $R$ , а мнимая – реактивному  $X$ . Причем знак реактивной составляющей определяется характером нагрузки (емкостная или индуктивная).

Полную комплексную мощность  $\underline{S}$  можно рассчитать как произведение комплексного напряжения на сопряженный комплекс тока  $\dot{I}^*$ . Действительная часть  $\underline{S}$  соответствует активной мощности цепи  $P$  и всегда положительна, а мнимая – реактивной мощности цепи  $Q$ , знак которой определяется характером нагрузки.

При расчете электрических цепей переменного тока с помощью комплексных чисел используют методы расчета, применяемые для цепей постоянного тока.

При расчете цепей синусоидального тока удобнее оперировать действующими значениями токов и напряжений, рассматривая их как векторы. Амплитуды векторов при этом равны действующим значениям токов и напряжений, а начальная фаза определяет положение вектора относительно действительной оси  $Re$  (горизонтальная ось координат). При этом фаза имеет знак «+», если вектор повернут против часовой стрелки, и знак «-» в противоположном случае.

Векторной диаграммой электрической цепи называют совокупность векторов, изображающих ЭДС, напряжения и токи одинаковой частоты, выходя-

щих из общей точки. Соотношение величин векторов (в масштабе) показывает соотношение значений соответствующих им электрических величин.

Рассмотрим выполнение заданий на примере варианта для студента факультета заочного обучения, у которого номер по списку 27.

### Пример расчёта однофазной цепи переменного тока

Выполняем пункт 1.3.1 задания для однофазной цепи.

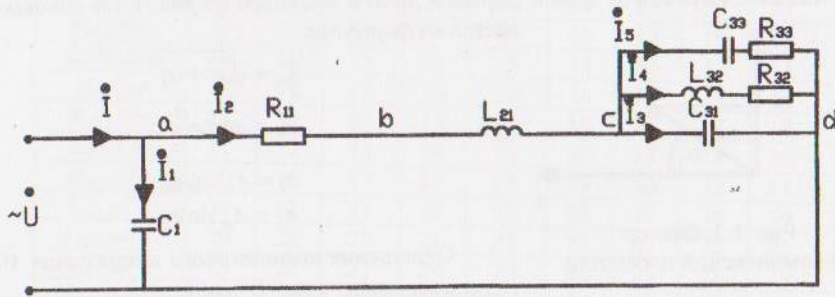


Рис. 1.4. Пример расчетной схемы цепи однофазного тока

Нанесем на схему все искомые токи. На основании значений параметров цепи, определенных по табл. 1.3:

$$\begin{aligned} C_1 &= 100 \text{ мкФ}; & C_{31} &= 500 \text{ мкФ}; & C_{33} &= 400 \text{ мкФ}; \\ R_{11} &= 20 \text{ Ом}; & R_{32} &= 10 \text{ Ом}; & R_{33} &= 10 \text{ Ом}; \\ L_{21} &= 20 \text{ мГн}; & L_{32} &= 20 \text{ мГн}; \\ f &= 50 \text{ Гц}; & U &= 20 \text{ В}, \end{aligned}$$

найдем комплексные сопротивления отдельных ветвей по формулам:

$$\underline{Z} = R + jX_L = Ze^{j\varphi} \text{ и } \underline{Z} = R - jX_C = Ze^{-j\varphi},$$

где  $X_L = 2 \times 10^{-3} \pi f L$  – индуктивное сопротивление, Ом, индуктивность  $L$ , мГн;

$$X_C = \frac{10^6}{2\pi f C} \text{ – емкостное сопротивление, Ом, } C \text{ – ёмкость, (мкФ).}$$

$$\underline{Z}_1 = -jX_C = -j \frac{10^6}{2\pi \cdot 50 \cdot 100} = -j31,83 = 31,83 e^{-j90^\circ} \text{ Ом};$$

$$\underline{Z}_{ac} = R_{11} + jX_{L21} = 20 + j6,28 = 20,96 e^{j17,4^\circ} \text{ Ом};$$

$$\underline{Z}_{31} = 6,37 e^{-j90^\circ} \text{ Ом};$$

$$\underline{Z}_{32} = 10 + j6,28 = 11,81 e^{j32,14^\circ} \text{ Ом};$$

$$\underline{Z}_{33} = 10 - j7,96 = 12,78 e^{-j38,51^\circ} \text{ Ом}.$$

Эквивалентная проводимость участка cd:

$$\underline{Y}_{cd} = \frac{1}{\underline{Z}_{31}} + \frac{1}{\underline{Z}_{32}} + \frac{1}{\underline{Z}_{33}};$$

$$\underline{Y}_{cd} = \frac{1}{6,37 e^{-j90^\circ}} + \frac{1}{11,81 e^{j32,14^\circ}} + \frac{1}{12,78 e^{-j38,51^\circ}} \text{ См};$$

$$\underline{Y}_{cd} = 0,209 e^{j50,4^\circ} = 0,133 + j0,161 \text{ См};$$

$$\underline{Z}_{cd} = \frac{1}{\underline{Y}_{cd}} = 4,79 e^{-j50,4^\circ} = 3,05 - j3,7 \text{ Ом}.$$

Комплексное сопротивление участка a-c-d:

$$\underline{Z}_{acd} = \underline{Z}_{ac} + \underline{Z}_{cd} \text{ Ом};$$

$$\underline{Z}_{acd} = 20 + j6,28 + 3,05 - j3,7 = 23,168 + j2,6 = 23,2 e^{j6,4^\circ} \text{ Ом}.$$

Эквивалентная проводимость всей цепи

$$\underline{Y} = \frac{1}{\underline{Z}_1} + \frac{1}{\underline{Z}_{acd}} = 0,043 + j0,027 = 0,05 e^{j31,8^\circ} \text{ См}.$$

Эквивалентное сопротивление всей цепи

$$\underline{Z} = \frac{1}{\underline{Y}} = 19,83 e^{-j31,8^\circ} \text{ Ом}.$$

Выразим заданное напряжение  $U$  в комплексной форме. Так как начальная фаза напряжения не задана, она может быть принята любой. Принимаем начальную фазу равной нулю  $\varphi_0 = 0$ :

$$\underline{U} = U e^{j\varphi_0}.$$

Определяем ток, потребляемый всей схемой:

$$\underline{i} = \frac{\underline{U}}{\underline{Z}} = \frac{220}{19,83 e^{-j31,8^\circ}} = 11,094 e^{j31,8^\circ} \text{ А}.$$

Находим остальные токи:

$$\underline{i}_1 = \frac{\underline{U}}{\underline{Z}_1} = \frac{220}{31,83 e^{-j90^\circ}} = 6,912 e^{j90^\circ} \text{ А};$$

$$\underline{i}_2 = \frac{\underline{U}}{\underline{Z}_{acd}} = \frac{220}{23,2 e^{-j6,4^\circ}} = 9,483 e^{j6,6^\circ} \text{ А}.$$

Правильность расчёта проверим на основании первого закона Кирхгофа для узла a:

$$\underline{i} = \underline{i}_1 + \underline{i}_2;$$

$$11,094e^{j31,8^\circ} = 6,912e^{j90^\circ} + 9,483e^{j6,6^\circ};$$

$$11,094e^{j31,8^\circ} = 11,094e^{j31,8^\circ}.$$

Зная ток  $\dot{I}_2$ , найдём напряжение на отдельных участках цепи:

$$\dot{U}_{ac} = \underline{Z}_{ac} \dot{I}_2 = 20,96e^{j17,4^\circ} \cdot 9,483e^{-j6,4^\circ} = 198,8e^{j11,04^\circ} \text{ В};$$

$$\dot{U}_{cd} = \underline{Z}_{cd} \dot{I}_2 = 4,99e^{-j50,4^\circ} \cdot 9,483e^{-j6,4^\circ} = 45,46e^{-j56,8^\circ} \text{ В}.$$

Зная напряжение  $\dot{U}_{cd}$ , найдём токи:

$$\dot{I}_3 = \frac{\dot{U}_{cd}}{\underline{Z}_{31}} = 7,1e^{j33,2^\circ} \text{ А};$$

$$\dot{I}_4 = \frac{\dot{U}_{cd}}{\underline{Z}_{32}} = 3,9e^{-j89^\circ} \text{ А};$$

$$\dot{I}_5 = \frac{\dot{U}_{cd}}{\underline{Z}_{33}} = 3,6e^{-j18,3^\circ} \text{ А}.$$

Правильность расчёта проверим на основании первого закона Кирхгофа для узла с:

$$\dot{I}_2 = \dot{I}_3 + \dot{I}_4 + \dot{I}_5.$$

$$9,483e^{j6,6^\circ} = 7,1e^{j33,2^\circ} + 3,9e^{-j89^\circ} + 3,6e^{-j18,3^\circ};$$

$$9,483e^{j6,6^\circ} \approx 9,483e^{j6,6^\circ}.$$

Найдём мощность, потребляемую всей цепью:

$$\underline{S} = \dot{U} \dot{I}^*,$$

где  $\dot{I}^*$  – сопряжённый комплекс тока, у которого модуль равен длине вектора исходного тока  $\dot{I}$ , а аргумент имеет противоположный знак:

$$\underline{S} = 220 \cdot 11,094e^{-j31,85^\circ} = 2440,59e^{-j31,85^\circ} = 2073,2 - j1287,8 \text{ ВА}.$$

Откуда модуль полной мощности, активная и реактивная мощности определяются:

$$S=2440,59 \text{ ВА}; P=2073,2 \text{ Вт}; Q=-1287,8 \text{ Вар}.$$

### Пример расчёта трёхфазной цепи переменного тока

Расчётная схема цепи в соответствии с заданным вариантом приведена на рис. 1.5.

Нанесём на схему искомые токи и найдём комплексные сопротивления отдельных ветвей, исходя из определенных по табл. 1.3 для выбранного варианта параметров элементов цепи:

$$C_{13}=500 \text{ мкФ}; R_{13}=10 \text{ Ом}; R_{32}=10 \text{ Ом}; L_{32}=20 \text{ мГн}; \\ R_{33}=10 \text{ Ом}; C_{33}=500 \text{ мкФ}; R_{23}=10 \text{ Ом}; C_{23}=500 \text{ мкФ}.$$

$$\underline{Z}_{13} = \underline{Z}_a = R_{13} - jX_{13} = 10 - j6,37 = 11,85e^{-j32,5^\circ} \text{ Ом}$$

$$\underline{Z}_{32} = R_{32} + jX_{32} = 10 + j6,28 = 11,808e^{j32,7^\circ} \text{ Ом};$$

$$\underline{Z}_{33} = R_{33} - jX_{33} = 10 - j6,37 = 11,85e^{-j32,5^\circ} \text{ Ом};$$

$$\underline{Z}_{23} = \underline{Z}_c = R_{23} - jX_{23} = 10 - j6,37 = 11,85e^{-j32,5^\circ} \text{ Ом}.$$

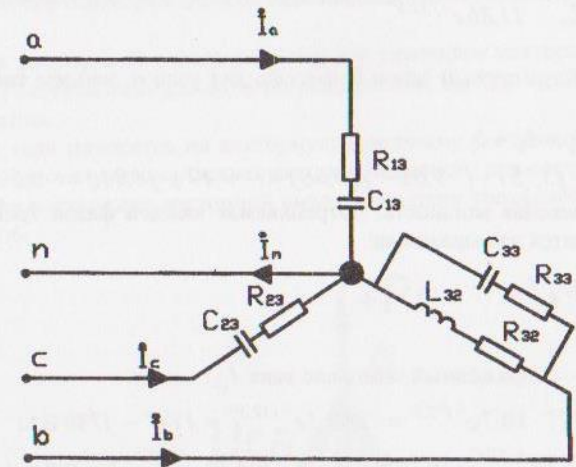


Рис. 1.5. Расчётная схема трёхфазной цепи

Найдём комплексное сопротивление фазы b:

$$\frac{1}{\underline{Z}_b} = \frac{1}{\underline{Z}_{32}} + \frac{1}{\underline{Z}_{33}};$$

$$\underline{Z}_b = \frac{\underline{Z}_{32} \underline{Z}_{33}}{\underline{Z}_{32} + \underline{Z}_{33}} = \frac{11,81e^{j32,7^\circ} \cdot 11,81e^{-j32,5^\circ}}{(10 + j6,28) + (10 - j6,37)} = 7e^{-j0,102^\circ} \text{ Ом}.$$

Учитывая, что система фазных напряжений рассматриваемой трёхфазной цепи симметрична из-за наличия нулевого провода, и зная действующее фазное напряжение  $U_\phi=127 \text{ В}$ , можно записать комплексные значения фазных напряжений. Приняв за исходный вектор напряжение фазы А, получим:

$$\dot{U}_a = 127 \text{ В};$$

$$\dot{U}_b = 127e^{-j120^\circ} \text{ В};$$

$$\dot{U}_c = 127e^{-j240^\circ} \text{ В}.$$

Используя закон Ома, найдем фазные токи:

$$\dot{I}_a = \frac{\dot{U}_a}{Z_a} = \frac{127}{11,86e^{-j32,5^\circ}} = 10,7e^{j32,5^\circ} = 9,02 + j5,75 \text{ A};$$

$$\dot{I}_b = \frac{\dot{U}_b}{Z_b} = \frac{127e^{-j120^\circ}}{7e^{-j0,06^\circ}} = 18,1e^{-j119,94^\circ} = 9,03 - j15,68 \text{ A};$$

$$\dot{I}_c = \frac{\dot{U}_c}{Z_c} = \frac{127e^{-j240^\circ}}{11,86e^{-j32,5^\circ}} = 10,7e^{-j207,5^\circ} = -9,49 + j4,94 \text{ A}.$$

Используя первый закон Кирхгофа для узла  $n$ , найдем ток нейтрального провода:

$$\dot{I}_n = \dot{I}_a + \dot{I}_b + \dot{I}_c$$

$$\dot{I}_n = (9,02 + j5,75) + (-9,03 - j15,68) + (-9,49 + j4,94) = -9,5 - j4,99 \text{ A}.$$

Комплексная мощность, потребляемая каждой фазой трехфазной системы, определится из выражения:

$$\underline{S}_\phi = \dot{U}_\phi \dot{I}_\phi^*$$

где  $I^*$  – сопряженный комплекс тока  $I_\phi$ .

$$\underline{S}_a = 127 \cdot 10,7e^{-j32,5^\circ} = 1360,5e^{-j32,5^\circ} = 1147 - j730 \text{ ВА};$$

$$\underline{S}_b = 127e^{-j120^\circ} \cdot 18,1e^{j119,94^\circ} = 2304,1e^{-j0,102^\circ} = 2304 - j4 \text{ ВА};$$

$$\underline{S}_c = 127e^{-j240^\circ} \cdot 10,7e^{j207,5^\circ} = 1360,9e^{-j32,5^\circ} = 21147 - j730 \text{ ВА}.$$

Из полученных значений видно, что активная и реактивная мощности фаз будут

$P_a = 1147 \text{ Вт};$	$Q_a = -730 \text{ Вар};$
$P_b = 2304 \text{ Вт};$	$Q_b = -4 \text{ Вар};$
$P_c = 1147 \text{ Вт};$	$Q_c = -730 \text{ Вар}.$

Активную и реактивную мощности всей трёхфазной системы найдем как сумму соответствующих мощностей фаз:

$$P = P_a + P_b + P_c = 4599 \text{ Вт};$$

$$Q = Q_a + Q_b + Q_c = -1464 \text{ Вар}$$

Полную мощность, потребляемую всей системой, определим из выражения:

$$S = \sqrt{P^2 + Q^2} = \sqrt{4599^2 + 1464^2} = 4827 \text{ ВА}.$$

Далее следует построить векторную диаграмму трёхфазной цепи.

Построение векторной диаграммы для трёхфазной сети при соединении приёмников звездой начинаем с построения равностороннего треугольника линейных напряжений. Далее подписываем вершины треугольника соответствующие фазам  $A, B, C$ , линейные напряжения  $U_{ab}, U_{bc}, U_{ca}$  и их числовые значения. Точка смещения нейтрали находится как точка пересечения дуг окружностей с центром в точках  $A, B, C$  и радиусом равным  $U_a, U_b, U_c$ , соответственно (с учётом масштаба, выбранного для векторов напряжений). Для трёхфазной цепи с нейтральным проводом точкой пересечения является центр треугольника.

Из точки напряжения смещения нейтрали проводим векторы в вершины треугольника. Получим векторы фазных напряжений  $U_a, U_b, U_c$ . Подпишем их числовые значения.

Векторы тока наносятся на векторную диаграмму с отличным от напряжения масштабом, и с учётом угла вектора рассчитанного для соответствующего тока. Пример построения векторной диаграммы цепи трехфазного тока приведен на рис. 1.6.

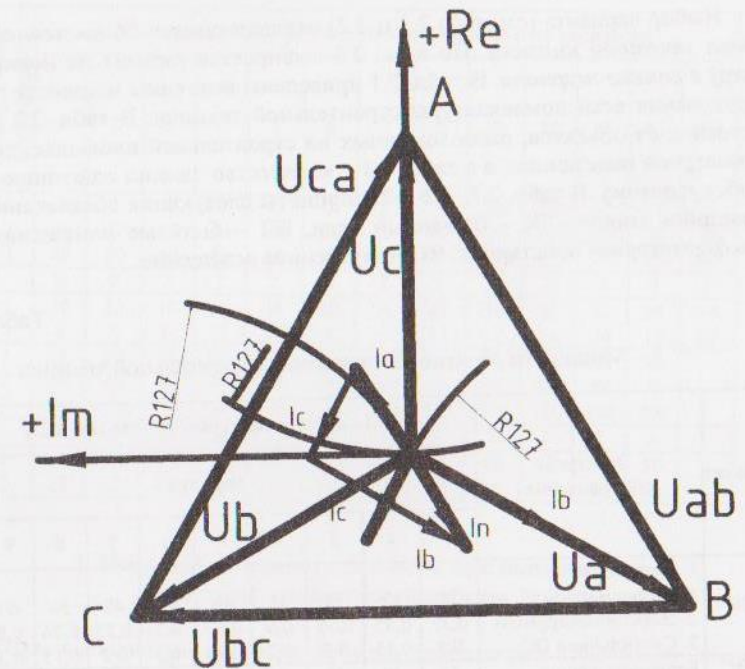


Рис. 1.6. Пример построения векторной диаграммы цепи трехфазного тока

Расчетно-графическое задание №2

**ЭЛЕКТРОСНАБЖЕНИЕ СТРОИТЕЛЬНОЙ ПЛОЩАДКИ**

**1. Задание и объем расчетно-графической работы**

Целью расчетно-графической работы по электроснабжению строительной площадки является выработка практических навыков будущего инженера-строителя в определении всех необходимых параметров элементов энергоснабжения строительных работ промышленных или гражданских объектов.

Задание выдается по вариантам в виде перечня электрооборудования и строительной техники, располагаемой на стройплощадке и в строящемся корпусе, а также в бытовых помещениях. Кроме того, для каждого варианта указывается расстояние от указанных выше объектов до трансформаторной подстанции.

Исходные данные для расчета помещены в трех таблицах.

Выбор варианта (см. табл.2.1 и 2.2) осуществляется по *последней цифре номера зачетной книжки*. По табл. 2.3 выбирается вариант по *порядковому номеру в списке журнала*. В табл. 2.1 приведены величины мощности электрооборудования всей номенклатуры строительной техники. В табл. 2.2 указаны расстояния от объектов, расположенных на строительной площадке, до трансформаторной подстанции, а в табл. 2.3 – количество единиц однотипного электрооборудования. В табл. 2.1, 2.2 и 2.3 приняты следующие обозначения: СК – строящийся корпус, БК – башенный кран, БП – бытовые помещения, ТП – трансформаторная подстанция, ВО - внутреннее освещение.

Таблица 2.1

Мощности электрооборудования строительной техники

Объект	Электро-оборудование	Мощность электрооборудования, кВА									
		Вариант									
		1	2	3	4	5	6	7	8	9	0
СК	1. Сварочные трансформаторы	24	32	35	38	40	42	48	54	60	67
	2. Электроинструмент	0,37	0,45	0,55	0,6	0,67	0,7	0,72	0,76	0,8	0,85
	3. Светильники ВО	0,2	0,15	0,3	0,2	0,15	0,3	0,2	0,15	0,3	0,2
БК	Башенные краны	34	38	42	46	48	51	54	56	58	60
БП	1. Светильники ВО	0,1	0,15	0,2	0,3	0,1	0,15	0,2	0,3	0,2	0,3
	2. Калориферы	1,0	1,2	1,3	1,4	1,5	1,6	1,7	1,8	1,9	2,0

Таблица 2.2

Расстояния от объектов на строительной площадке до трансформаторной подстанции

Объект	Расстояние до трансформаторной подстанции, м									
	Вариант									
	1	2	3	4	5	6	7	8	9	0
СК	100	105	110	115	120	125	130	135	140	145
БК	50	55	60	65	70	75	80	85	90	95
БП	120	125	130	135	140	145	150	155	160	165

Таблица 2.3

Количество единиц однотипного электрооборудования

Объект	Электрическое оборудование	Количество единиц электрооборудования n по вариантам												
		Вариант												
		1	2	3	4	5	6	7	8	9	10	11	12	13
СК	1	2	3	4	5	6	7	8	9	10	12	13	14	15
	2	10	12	14	16	18	20	22	24	26	28	32	34	38
	3	20	30	40	50	60	70	80	90	100	65	70	75	80
БК		2	2	2	2	2	2	2	2	2	2	2	2	2
БП	1	10	12	14	16	18	20	24	26	30	32	32	34	34
	2	4	5	6	7	8	8	10	13	12	14	16	18	20
СК	1	16	17	18	20	21	22	23	24	25	26	28	30	
	2	40	44	46	50	52	54	58	60	64	66	68	70	
	3	90	100	120	140	150	155	160	165	170	180	190	200	
БК		2	2	2	2	2	2	2	2	2	2	2	2	
БП	1	36	36	38	40	42	44	46	46	48	48	50	50	
	2	22	22	24	24	28	30	32	34	34	36	36	36	

**2. Последовательность расчетов при выполнении расчетно-графической работы № 2**

2.1. При выполнении расчетов должны соблюдаться следующие общепринятые правила:

а) каждому вычислению в принятой последовательности (алгоритме) расчетов должен предшествовать краткий подзаголовок с указанием того, что оп-



ределяется;

б) при вычислениях первоначально должны приводиться формулы в общем виде. Затем в них подставляют числовые значения. Полученный результат выражают в принятых в системе СИ единицах с обязательным указанием размерности.

Несоблюдение этих правил считается ошибкой, и работа не зачитывается.

2.2. Характеристика электрооборудования и расчет потребляемой активной, реактивной и полной мощности даются по каждой группе однотипного электрооборудования, по объекту и по стройплощадке в целом. Методика расчета и формулы приведены в прил. 1, необходимый справочный материал – в прил. 2.

Результаты расчета заносятся в табл. 2.4.

Таблица 2.4

Результаты расчета потребляемой мощности

Объекты	Наименование электрооборудования	Номинальная мощность по заданию		Результаты расчетов													
		$P_n$	$S_n$	$n$	$\eta$	$\cos \varphi$	$S_{H1}$	$P_{H1}$	$Q_{H1}$	$K_c$	$S_n$	$P_n$	$Q_n$	$\cos \varphi_n$	$\Delta$		
СК	Сварочные Трансформаторы																
	Электроинструмент																
	Светильники																
	ВО																
Суммарная мощность СК ( $\Sigma_{об}$ )										$S_{об}$	$P_{об}$	$Q_{об}$	$\cos \varphi_{об}$				
	БК-1																
	БК-2																
БП	Светильники																
	ВО																
	Калориферы																
Суммарная мощность БП ( $\Sigma_{об}$ )										$S_{бп}$	$P_{бп}$	$Q_{бп}$	$\cos \varphi_{бп}$				
СП	Суммарная потребляемая мощность стройплощадки									$S_{сп}$	$P_{сп}$	$Q_{сп}$	$\cos \varphi_{сп}$				

2.3. Рассчитывается мощность трансформатора, выбираются число трансформаторов и тип комплектной трансформаторной подстанции (ТП).

2.6. Рассчитываются токи нагрузки магистральных линий, и определяются сечения токоведущих проводов или кабелей, и выбирается их тип.

2.7. Разрабатывается электрическая принципиальная схема комплектной трансформаторной подстанции в однолинейном исполнении на чертеже формата А4. Пример выполнения схемы приведен на рис. 2.1.

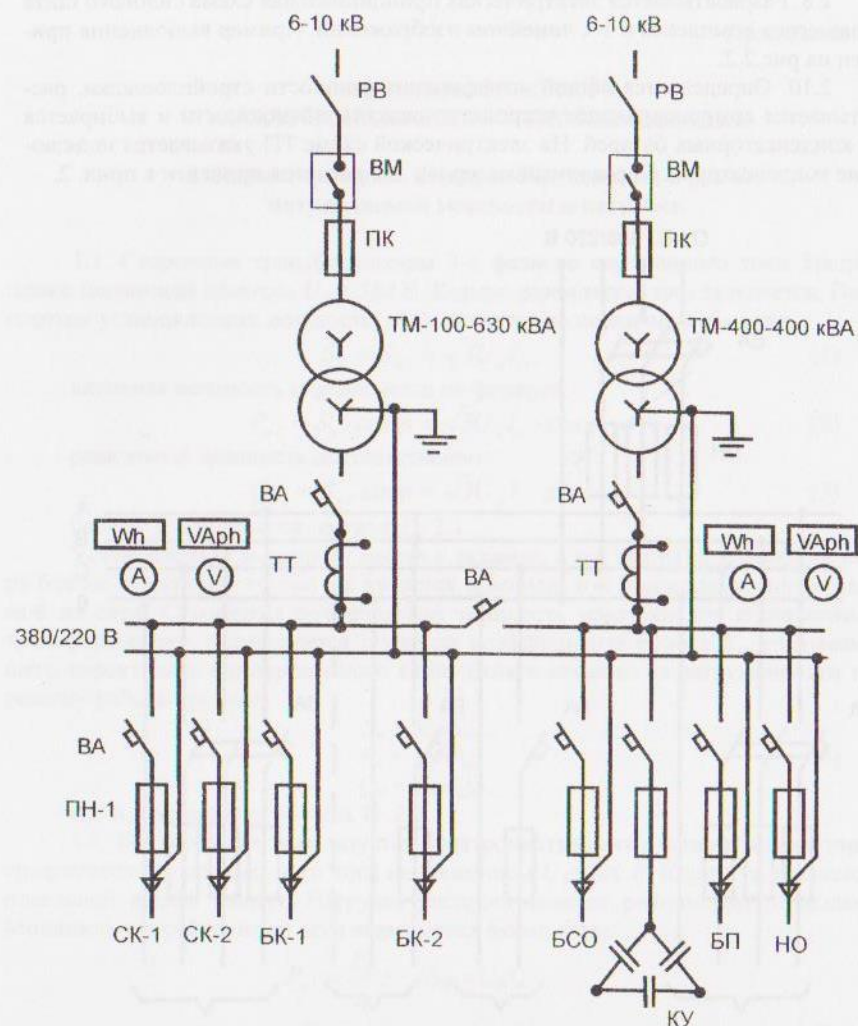


Рис. 2.1. Электрическая схема комплектной трансформаторной подстанции СКТП:

- PB - разьединитель высоковольтный;
- BM - выключатель мощности;
- TM - трансформатор;
- BA - выключатель автоматический;
- ПК - предохранитель ВВ;
- ТТ - трансформатор тока;
- Wh - счетчик активной энергии;
- VAph - счетчик реактивной энергии;
- ПН-1 - предохранитель низковольтный;
- КУ - компенсирующее устройство

2.8. Разрабатывается электрическая принципиальная схема силового щита строящегося комплекса в 3-х линейном изображении. Пример выполнения приведен на рис.2.2.

2.10. Определяется общий коэффициент мощности стройплощадки, рассчитывается компенсирующее устройство реактивной мощности и выбирается тип конденсаторных батарей. На электрической схеме ТП указывается подключение конденсаторов. Справочный материал для расчетов приведен в прил. 2.

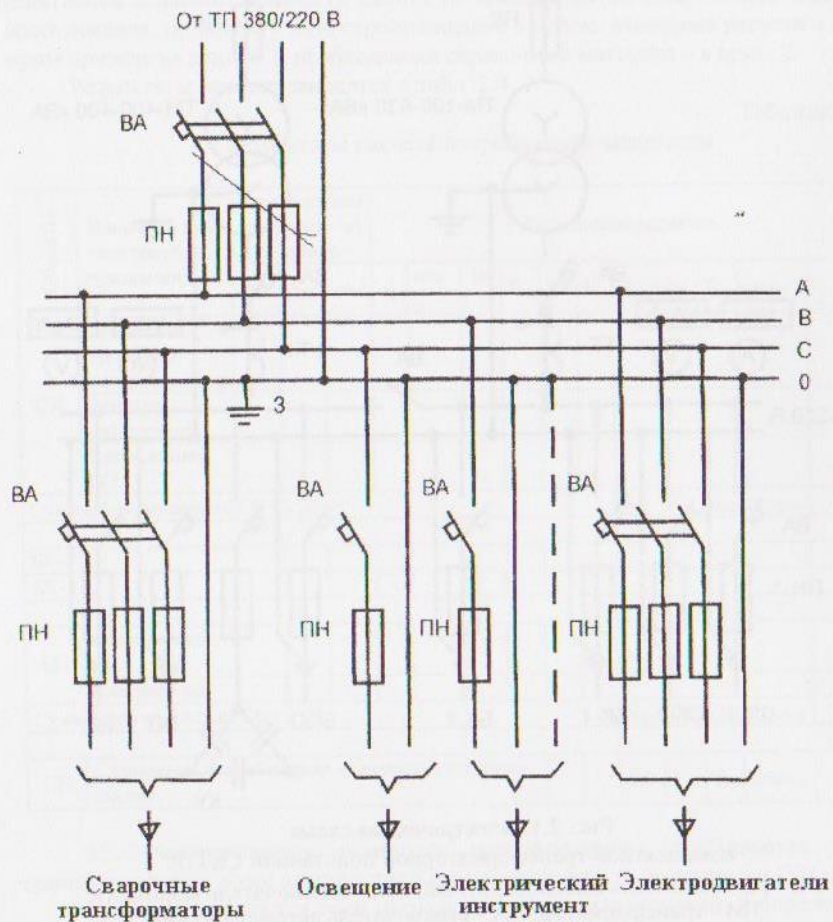


Рис. 2.2 Электрическая схема силового щита (вводного устройства) СК I

## МЕТОДИКА РАСЧЕТА ЭЛЕКТРОСНАБЖЕНИЯ СТРОЙПЛОЩАДКИ

### 1. Характеристика электрооборудования и расчет потребляемой мощности и нагрузки

1.1. Сварочные трансформаторы 3-х фазного переменного тока. Напряжение первичной обмотки  $U_1 = 380$  В. Корпус заземляется или зануляется. Паспортная установленная мощность, кВА, задается по первичной обмотке:

$$S_n = S_{n1} = \sqrt{3}U_1 I_{1n} \quad (1)$$

активная мощность определяется по формуле

$$P_{n1} = S_{n1} \cos \varphi = \sqrt{3}U_1 I_{1n} \cdot \cos \varphi \quad (2)$$

реактивная мощность соответственно

$$Q_{n1} = S_{n1} \sin \varphi = \sqrt{3}U_1 I_{1n} \cdot \sin \varphi \quad (3)$$

где  $\cos \varphi$  выбирается из табл. П. 2.1.

Установленная мощность дается в задании, а так как КПД трансформатора близок к единице, то она же является номинальной мощностью, потребляемой из сети. Суммарная потребляемая мощность нагрузки для  $n$  сварочных трансформаторов определяется с учетом коэффициента спроса  $K_c$ , учитывающего вероятность одновременного включения и степени их загруженности по режиму работы группы:

$$\begin{aligned} S_n &= K_c n S_{n1}; \\ P_n &= K_c n P_{n1}; \\ Q_n &= K_c n Q_{n1}. \end{aligned} \quad (4)$$

где  $K_c$  выбирается из табл. П. 2.1.

1.4. На площадке используется электроинструмент с однофазными электродвигателями переменного тока напряжением  $U_\phi = 220$  В. Корпус заземляется отдельной жилой кабеля. Нагрузка распространяется равномерно по фазам. Мощность потребления из сети выражается формулами:

$$\begin{aligned} P_{n1} &= \frac{P_n}{\eta}; & S_{n1} &= U_\phi I_\phi; \\ S_{n1} &= \frac{P_{n1}}{\cos \varphi}; & P_{n1} &= U_\phi I_\phi \cos \varphi; \end{aligned} \quad (7)$$

$$Q_{n1} = S_{n1} \sin \varphi.$$

Суммарная мощность  $n$  потребителей определяется в соответствии с формулами (4).

1.5. Освещение внутреннее. Светильники однофазного питания напряжением  $U_\phi = 220$  В. Корпуса светильников зануляются. Нагрузка распределяется равномерно по фазам. Мощность, указанная в задании, является потребляемой

из сети. Суммарная мощность нагрузки определяется по формулам (4).

1.6. Башенные краны с приводом от трехфазных асинхронных электродвигателей с фазным ротором. Заземление повторное обязательно. Напряжение линейное  $U_n=380 \text{ В}$ . Паспортная установленная мощность дается в задании. Эта мощность приводится в паспорте электродвигателя как полезная на выходе вала. Переход к потребляемой активной мощности осуществляется через КПД  $\eta$  по формуле:

$$P_{nl} = \frac{P_n}{\eta} \quad (5)$$

Полная и реактивная мощности определяются с учетом формул (2) и (3):

$$S_{nl} = \frac{P_{nl}}{\cos \varphi}; \quad (6)$$

$$Q_{nl} = S_{nl} \sin \varphi.$$

где  $\eta$  определяется по табл. П. 2.1

Суммарная мощность  $n$  потребителей определяется в соответствии с формулами (4).

1.8. По объектам БП нагрузка однофазная, расчеты аналогичны п. 1.4 с учетом того, что  $\cos \varphi = 1$ .

1.9. Результаты расчетов потребляемой мощности нагрузки по отдельным объектам необходимо свести в табл. 2.4, при этом по каждому объекту стройплощадки должна быть определена мощность активной и реактивной энергии:

$$P_{об} = \sum P_n; \quad (8)$$

$$Q_{об} = \sum Q_n.$$

Полная мощность объекта определяется по формуле

$$S_{об} = \sqrt{P_{об}^2 + Q_{об}^2} \quad (9)$$

1.10. По каждому объекту определяется средний коэффициент мощности

$$\cos \varphi_{об} = \frac{P_{об}}{S_{об}} \quad (10)$$

Мощность, потребляемая всеми потребителями стройплощадки, определяется:

$$P_{cn} = \sum P_{об}; \quad Q_{cn} = \sum Q_{об};$$

$$S_{cn} = \sqrt{P_{cn}^2 + Q_{cn}^2} \quad (11)$$

## 2. Расчет мощности трансформатора, выбор комплектной трансформаторной подстанции

2.1. Скорректированная полная потребляемая мощность стройплощадки определяется с учетом коэффициента одновременности максимума нагрузки:

$$K_p = 0,9 \div 0,99;$$

$$S'_{cn} = S_{cn} \cdot K_p \quad (12)$$

2.2. Мощность трансформатора должна выбираться с учетом активных и реактивных потерь в самом трансформаторе:

$$\Delta P_m = (0,02 \div 0,025) \cdot S'_{cn};$$

$$\Delta Q_m = (0,105 \div 0,125) \cdot S'_{cn} \quad (13)$$

2.3. Мощность, которую должен обеспечивать силовой трансформатор, определяется по формуле

$$S_m = K_p \sqrt{(P_{cn} + \Delta P_m)^2 + (Q_{cn} + \Delta Q_m)^2} \quad (14)$$

2.4. Выбор мощности трансформатора комплектной трансформаторной подстанции (ТП)  $S_{ТП}$  производят по табл. П. 2.2 из условия  $S_{ТП} \geq S_m$  на 5-10%. Часто для большей надежности на подстанции устанавливают 2 трансформатора. В этом случае мощность каждого из них принимают  $S_{ТП} = 0,85 S_m$ .

## 3. Расчет токов нагрузки магистралей электролиний, сечений токоведущих проводов и выбор их типа

3.1. Ток нагрузки отдельной фазы магистральных трехфазных электролиний, прокладываемых к каждому объекту, определяется по формуле

$$I_{\tau} = \frac{S_{об}}{\sqrt{3} U_{\tau}} \quad (16)$$

где  $S_{об}$  – значение мощности для каждого объекта, выраженное в ВА, было определено ранее.

3.2. Выбор площади сечения  $q$  токоведущих жил электролинии (воздушной или кабельной) должен осуществляться из условия допустимых длительных токовых нагрузок по табл. П. 2.3, П. 2.4, П. 2.5.

Выбранное в соответствии с п.4.2 сечение проверяется на потери напряжения  $\Delta U$ , которые не должны превышать 5% номинального напряжения соответствующей фазы

$$\Delta U_{ооб} \leq 0,05 \cdot U_n \quad (17)$$

Потери напряжения в подводящих проводах трехфазной электрической линии определяются:

$$\Delta U = \frac{\sqrt{3} \cdot l \cdot I_{\tau} \cdot \cos \varphi_{об}}{\gamma \cdot q} \quad (18)$$

где  $q$  – сечение провода линии,  $\text{мм}^2$ ,  $l$  – длина линии, м, определяемая по табл. 2.2 в соответствии с последней цифрой зачетной книжки,  $\gamma$  – удельная проводимость провода (для медных – 57, алюминиевых – 36).

При этом если условие (17) не выполняется, то необходимо увеличить сечение токоведущих жил и снова пересчитать потери. Результаты вычислений внести в табл. 2.4.

#### 4. Разработка электрической принципиальной схемы трансформаторной подстанции

Пример электрической принципиальной схемы трансформаторной подстанции приведен на рис. 2.2. Она должна реально отображать схему электроснабжения площадки. В ней указываются все линии электроснабжения, силовые трансформаторы, устройства защиты.

#### 5. Разработка электрической принципиальной схемы силового щита

Электрическая принципиальная схема силового щита строящегося комплекса выполняется в трехлинейном изображении. Пример схемы силового щита приведен на рис. 2.2.

#### 6. Определение коэффициента мощности стройплощадки, расчет компенсирующих устройств и их выбор

Электрооборудование СП потребляет из системы электроснабжения активную и реактивную энергию. Активная составляющая расходуется на обеспечение работы потребителей (силовых устройств), а реактивная циркулирует в системе, загружая электролинии, трансформаторы и генераторы, тем самым снижая их эффективную (полезную) мощность. Поэтому повышение коэффициента мощности и поддержание его значения на уровне, равном или близком к единице, является одной из важнейших задач электроснабжения. Наиболее простой и распространенный метод компенсации реактивной мощности индуктивного характера является включение в систему конденсаторных батарей.

По современным требованиям средневзвешенное значение коэффициента мощности должно находиться на уровне **0,92-0,95**. Реактивная мощность компенсации подсчитывается по формуле

$$Q_k = P_{cn}(tg \varphi_{cn} - tg \varphi_n), \quad (21)$$

где  $\varphi_{cn} = \arccos\left(\frac{P_{cn}}{S_{cn}}\right)$  и  $\varphi_n$  - углы сдвига фаз между током и напряжением

в линии до и после компенсации. Выбор типа компенсирующих конденсаторов и их количество производится по табл. П. 2.6. Подключение конденсаторов производят треугольником.

### СПРАВОЧНЫЕ МАТЕРИАЛЫ

Таблица П. 2.1

Коэффициент спроса, коэффициент мощности и клд для разных потребителей

Наименование электрооборудования	Коэффициент проса, $K_c$	Коэффициент мощности, $\cos\varphi$	Коэффициент полезного Действия, $\eta$
1.Сварочные трансформаторы	0,35	0,4	-
4.Электроинструмент	0,2	0,45	0,55
5.Освещение внутреннее	0,9	-	-
6.Электродвигатели БК	0,2	0,5	0,75
12.Калориферы	0,6		

Таблица П. 2.2

Параметры комплектных трансформаторных подстанций

Тип трансформатора	Мощность Трансформатора, КВА	Напряжение, кВ
СКТП 100/6-10	100	10-6/0,4/0,23
СКТП 160/6-10	160	10-6/0,4/0,23
СКТП 250/6-10	250	10-6/0,4/0,23
СКТП 400/6-10	400	10-6/0,4/0,23
СКТП 6300/6-10	630	10-6/0,4/0,23
СКТП 1000/6-10	1000	10-6/0,4/0,23
СКТП 1600/6-10	1600	10-6/0,4/0,23
СКТП 2500/6-10	2500	10-6/0,4/0,23

Таблица П. 2.3

Допустимые длительные токовые нагрузки на шланговые шнуры и кабели с резиновой изоляцией и медными жилами

Сечение токопроводящей жилы, мм <sup>2</sup>	Токовые нагрузки шнуров, проводов и кабелей, А		
	одножильных	двухжильных	трехжильных
2.5	40	35	28

Продолжение табл. 2.3

Допустимые длительные токовые нагрузки на шланговые шнуры и кабели с резиновой изоляцией и медными жилами

Сечение токопроводящей жилы, мм <sup>2</sup>	Токовые нагрузки шнуров, проводов и кабелей (А)		
	одножильных	двухжильных	трехжильных
4	50	43	36
6	65	55	45
10	90	75	60
16	120	95	80
25	160	125	105
35	190	150	130
50	235	185	160
70	290	235	200

Таблица П. 2.4

Допустимые длительные токовые нагрузки на прокладываемые в земле кабели с алюминиевыми жилами с бумажной маслосланцевой изоляцией в свинцовой оболочке

Сечение токопроводящей жилы, мм <sup>2</sup>	Токовые нагрузки, А	
	3-х жильные кабели напряжением до 3 кВ	4-х жильные кабели напряжением до 1 кВ
2.5	31	-
4	42	38
6	55	46
10	75	65
16	90	90
25	125	115
35	145	135
50	180	165
70	220	220
95	260	240
120	300	270
150	335	305
185	380	340
240	440	-

Таблица П. 2.5

Технические данные масляных статических конденсаторов для компенсирующих устройств

Типы конденсаторов	Напряжение, кВ	Емкость, мкФ	Мощность, кВАр
КМ-0.22	0.22	329	6
КМ-0.38	0.38	296	13
КМ-0.50	0.5	165	13
КМ2-0.22	0.22	550	8.35
КМ2-0.38	0.38	550	25
КМ2-0.5	0.5	318	25
КИ-1.05	1.05	41	14
КИ-3.15	3.15	4.22	13
КИ-6.3	1.01	12.5	12.5
КМ-10.5	10.5	0.486	15
КМ2-1.05	1.05	72.2	25
КМ2-3.15	3.15	8.0	25
КМ2-6.3	6.3	2.0	25
КМ2-10.5	10.5	0.65	25

#### СПИСОК РЕКОМЕНДУЕМОЙ ЛИТЕРАТУРЫ

1. Иванченко Г.Е. Электрооборудование в строительстве: учеб. пособие для строит. спец. вузов. – М.: Высш. шк., 1986. – 176 с.
2. Глушков Г.И. и др. Электроснабжение строительного-монтажных работ. – М.: Стройиздат, 1982. – 230 с.
3. Касаткин А.С. Электротехника / Касаткин А.С., Немцов М.В. – М.: Высшая школа, 2000. – 542 с.
4. Липкин Б.Ю. Электроснабжение промышленных предприятий и установок: учебник для техн. вузов. – М.: Высш. шк., 1981. – 376 с.
5. Правила устройства электроустановок: – СПб.: Деан, 2000. – 925 с.
6. Рекус Г.Г. Сборник задач и упражнений по электротехнике и основам электроники]: учеб. пособие для неэлектротехн. спец. вузов. / Рекус Г.Г., Белоусов А.И. – М.: Высш. шк., 2001. – 416 с.
7. Справочное пособие по электротехнике и основам электроники / под ред. А.В. Нетушила. – М.: Высшая школа, 1986. – 224 с.
8. Справочник энергетика строительной организации. В 2-х т. Т. 1. Электроснабжение строительства. В.Г. Сенчев, А.К. Азаров, В.С. Аушев и др. – М.: Стройиздат, 1991. – 640 с.
9. Чукаев А.С., Федуркина М.Д. Электрооборудование строительных машин и электроснабжение строительных площадок: учебник для строит. спец. техн. вузов. – М.: Стройиздат, 1981. – 223 с.

## ОГЛАВЛЕНИЕ

Введение.....	3
Расчетно-графические работы № 1. Анализ электрического состояния одно- и трехфазных цепей переменного тока .....	4
Расчетно-графическое задание № 2. Электроснабжение строительной площадки.....	14
Приложение 1. Методика расчета электроснабжения строительной площадки.....	20
Приложение 2. Справочные материалы .....	25
Список рекомендуемой литературы .....	28

## ЭЛЕКТРОТЕХНИКА И ЭЛЕКТРОНИКА

Задания и методические указания к выполнению  
расчётно-графических работ для студентов  
неэлектротехнических специальностей

Составители: к.п.н., доц. Владимир Васильевич Болгов,  
ст. преп. Сергей Александрович Иванов,  
ассистент Алексей Викторович Полуказаков,  
к.т.н., доц. Андрей Викторович Смольянинов

Подписано в печать 13.06.2007. Формат 60×84 1/16. Уч.-изд. л. 1,6.  
Усл.-печ. л. 1,7. Бумага писчая. Тираж 850 экз. Заказ № 334.

---

Отпечатано: отдел оперативной полиграфии Воронежского  
государственного архитектурно-строительного университета  
394006 Воронеж, ул. 20-летия Октября, 84