

**МИНИСТЕРСТВО НАУКИ И ВЫСШЕГО ОБРАЗОВАНИЯ  
РОССИЙСКОЙ ФЕДЕРАЦИИ**

**Федеральное государственное бюджетное  
образовательное учреждение высшего образования**

**«Воронежский государственный  
технический университет»**

**Кафедра автоматизированного оборудования  
машиностроительного производства**

**ГИБКИЕ ПРОИЗВОДСТВЕННЫЕ СИСТЕМЫ**

**МЕТОДИЧЕСКИЕ УКАЗАНИЯ**

**к выполнению лабораторных и практических работ  
для студентов направления 15.03.01 «Машиностроение»  
(профиль «Технологии, оборудование и автоматизация  
машиностроительных производств»)  
всех форм обучения**

**Воронеж 2021**

УДК 621.01 (07)  
ББК 34.5я7

**Составители:** С. Н. Яценко, С. Л. Новокщёнов

**Гибкие производственные системы:** методические указания к выполнению лабораторных и практических работ для студентов направления 15.03.01 «Машиностроение» (профиль «Технологии, оборудование и автоматизация машиностроительных производств») всех форм обучения/ ФГБОУ ВО «Воронежский государственный технический университет»; сост.: С. Н. Яценко, С. Л. Новокщениов – Воронеж: Изд-во ВГТУ, 2021. - 41 с.

Изложены основные положения курса, приведены необходимые теоретические сведения для выполнения лабораторных работ.

Предназначены для студентов направления 15.03.01 «Машиностроение» (профиль «Технологии, оборудование и автоматизация машиностроительных производств») всех форм обучения.

Методические указания подготовлены в электронном виде и содержатся в файле МУ\_ГПС. pdf.

Ил. 10. Табл. 7. Библиогр.: 6 назв.

**УДК 621.01 (07)**  
**ББК 34.5я7**

**Рецензент** – Ю. Э. Симонова, канд. техн. наук, доцент  
кафедры автоматизированного оборудования  
машиностроительного производства ВГТУ

*Издается по решению редакционно-издательского совета  
Воронежского государственного технического университета*

## ВВЕДЕНИЕ

Начиная с 80-х годов, одним из направлений повышения эффективности производства стало широкое применение информационных технологий. Важным этапом развития на этом пути стало появление понятия гибкой производственной системы (ГПС). В соответствии с ГОСТ 26228-90, гибкая производственная система (ГПС) - "...управляемая средствами вычислительной техники совокупность технологического оборудования, состоящего из разных сочетаний гибких производственных модулей и (или) гибких производственных ячеек, автоматизированной системы технологической подготовки производства и системы обеспечения функционирования, обладающая свойством автоматизированной переналадки при изменении программы производства изделий". Принципиальной особенностью ГПС являлось наличие новой компоненты - компьютерной системы управления, обеспечивающей возможность увязки отдельных процессов, функций и задач в единую систему.

Тенденция перехода к автоматизированному производству затронула многие сферы хозяйства, в том числе и машиностроение. В основе автоматизации процессов лежит частичное или полное отстранение человека от непосредственного участия в производственном процессе. В современных условиях прогрессивным может быть только такое производство, которое способно учитывать изменение спроса заказчиков и может быстро переходить на выпуск новой продукции. В результате удается избежать выпуска не находящей спроса продукции бесполезного расходования ресурсов. Развитие автоматизации на ранних этапах характеризовалось отсутствием мобильности, динамичности - создание жестких автоматических линий, предназначенных для массового производства (срок окупаемости таких линий составляет не менее 8 - 10 лет).

Однако единичное и мелкосерийное производство оставались практически неавтоматизированными. Именно

поэтому возникла принципиально новая концепция автоматизированного производства - гибкие производственные системы (ГПС).

В настоящих методических указаниях рассмотрим принципы построения и организации ГПС в зависимости от типа производства.

## **ОРГАНИЗАЦИЯ ЛАБОРАТОРНЫХ ЗАНЯТИЙ**

Занятия в лаборатории проводятся под руководством преподавателя. Для проведения лабораторных занятий группа делится на подгруппы (по 10–12 человек), постоянный состав которых сохраняется до окончания всего лабораторного практикума. Лабораторные работы выполняются студентами самостоятельно. По результатам выполненных работ оформляется отчет. По окончании лабораторного практикума каждый студент должен сдать зачёт. При сдаче зачёта студент обязан:

1. Знать целевое назначение работы и уметь объяснить порядок и технику её выполнения.

2. Знать устройство, приемы управления и настройку оборудования, приборов и программных средств, применяемых в работе.

3. Понимать физический и практический смысл полученных результатов.

4. Предъявить отчёт с записями со всеми необходимыми расчётами, эскизами, графиками и выводами по каждой выполненной работе.

## **ПОРЯДОК ВЫПОЛНЕНИЯ ЛАБОРАТОРНЫХ РАБОТ**

Перед началом лабораторных занятий студенты знакомятся с содержанием лабораторного практикума, организацией и режимом занятий, правилами техники безопасности.

Распределение обязанностей внутри подгруппы производится студентами с соблюдением принципа равного участия в работе каждого студента. Студенты должны:

1. Изучить самостоятельно методику выполнения работы и ознакомиться с организацией рабочего места.

2. Ознакомиться под руководством преподавателя или лаборанта с устройством лабораторного оборудования и его управлением.

3. Категорически запрещается самостоятельный пуск оборудования и пользование без ведома преподавателя или лаборанта.

4. Изучить правила техники безопасности.

5. Произвести под руководством преподавателя или лаборанта настройку оборудования и приборов.

6. Выполнить самостоятельно необходимые учебные задания в соответствии с методикой. Результаты занести в рабочую тетрадь.

7. После окончания работы рабочее место сдать лаборанту.

8. Провести анализ полученных результатов и сделать выводы по работе. Оформить и сдать преподавателю отчет.

## **ТРЕБОВАНИЯ К ОТЧЕТУ**

Отчет по работе оформляется на бумаге стандартного формата (формат А4).

Отчет брошюруется в общую тетрадь. Отчет представляется в печатном виде. Коллективное составление и сдача отчетов не допускается.

Отчет по лабораторной работе должен быть выполнен в текстовом редакторе Microsoft Word 2010 или выше и содержать: титульный лист, название темы работы, цели работы, перечень технических и программных средств, необходимых для выполнения лабораторной работы; краткое описание исследуемого вопроса; алгоритм программы;

исходные данные варианта; распечатку полученных в ходе расчета значений; выводы, содержащие анализ проведенной работы.

В выводах дается краткое объяснение сущности полученных результатов. Выводы должны быть краткими и отвечать на вопросы, поставленные в лабораторной работе.

## **ТЕХНИКА БЕЗОПАСНОСТИ ПРИ РАБОТЕ СТУДЕНТОВ В ЛАБОРАТОРИИ**

Для того чтобы уберечь себя и товарищей от несчастного случая, а государственное имущество от аварии, необходимо хорошо знать и полностью выполнять правила внутреннего распорядка, техники безопасности и пожарной безопасности. К лабораторным работам допускаются студенты, которые ознакомились с общими конкретными требованиями техники безопасности и прошли соответствующий инструктаж. Проведение инструктажа и проверка знаний правил техники безопасности должны быть зарегистрированы соответствующими записями в лабораторном журнале. Конкретные требования техники безопасности при проведении той или иной работы изложены в описании к лабораторным работам.

# **Лабораторная работа № 1**

## **Машиностроительное предприятие. Структура и принципы организации производства**

(4 часа)

**Цель работы:** ознакомиться с составом основных цехов машиностроительных предприятий, спроектировать технологическую схему машиностроительного завода.

### **Технические средства и программное обеспечение**

1. IBM-PC или совместимый компьютер;
2. Операционная система Microsoft Windows;
3. Пакет офисных программ Microsoft Office.

### **Теоретические сведения**

Все цехи и устройства, входящие в состав современного машиностроительного завода, в зависимости от их назначения и характера можно разделить на несколько групп. Состав завода в значительной мере определяют размеры выпуска продукции, характер технологического процесса, особенности требований, предъявляемых к качеству изделий, и другие производственные факторы. В зависимости от состава завода и этапов производственного цикла машиностроительные заводы разделяют на три вида:

1) к первому виду относятся машиностроительные заводы с полным производственным циклом, включающим все этапы изготовления машины; они имеют все основные цехи – заготовительные, обрабатывающие, сборочные;

2) ко второму виду относятся заводы, выпускающие только заготовки для изготовления деталей машин, т. е. отливки, поковки, штамповки, которыми они снабжают другие машиностроительные заводы. Основными цехами таких заводов являются крупные литейные или кузнечные цехи. На этих заводах иногда производится предварительная, частичная меха-

ническая (обдирка), предусматривающая снятия поверхностного слоя в целях обнаружения дефектов, а также во избежание транспортирования излишнего металла – отходов;

3) к третьему виду относятся заводы, производящие механическую обработку заготовок, полученных с других предприятий, и сборку машин, а также заводы, производящие только сборку машин из деталей, узлов и агрегатов, полученных с других заводов. В первом случае в составе завода имеются основные обрабатывающие и сборочные цехи, во втором – только сборочные.

Рассмотрим далее назначение и особенности производственных подразделений современных машиностроительных предприятий.

### **Заготовительные цехи**

1. *Чугунолитейный цех*, имеющий отделения: землеприготовительное, стержневое, формовочное, сушила, ваграночное, заливочное, термическое; помещения – для воздуходувного устройства, для обрубки и очистки отливок; склады – для отливок металла, лома, формовочных материалов и топлива.

2. *Сталелитейный цех* (для фасонного литья), имеющий отделения: формовочное, заливочное, стержневое, землеприготовительное, сушила, электропечи или конверторы и вагранки, отжигательные печи, отделение обрубки и очистки отливок, склады отливок и опок.

3. *Литейный цех* цветных металлов имеет формовочное, стержневое, обрубное и плавильные отделения, склады опок и отливки. Если выпуск цветного литья небольшой, то литейный цех цветных металлов располагается в одном здании с чугунолитейным и является его отделением, вследствие чего получается значительная экономия во вспомогательных и обслуживающих площадях.



## Обрабатывающие цехи

4. *Механический цех*, в который входят станочное отделение, склад материалов и заготовок (при котором иногда имеется заготовительная отделение), контрольное отделение, промежуточный склад, инструментально раздаточный склад, отделение для заточки инструмента, отделение для эмульсионной установки (в крупных цехах), отделение па утилизации стружки и другие вспомогательные отделения.

5. *Сборочный цех* с отделениями для слесарной обработки деталей (в единичном и мелкосерийном производстве), для узловой и общей сборки и регулирования машин. Верстаки для слесарной обработки и узловой сборки часто располагаются там же, где производится общая сборка машин.

6. *Цех металлических конструкций и калильный цех* для изготовления различных металлических конструкций и котельных изделий: котлов, баков, резервуаров, кожухов, корыт и т. п. Эти цехи в составе машиностроительных заводов устраиваются в том случае, когда они требуются по характеру выпускаемой продукции, например, при изготовлении кранов, химического и холодильного оборудования, пищевой аппаратуры и машин, прачечного оборудования, машин для приготовления консервов и переработки плодоовощной массы и т. д.; эти цехи могут быть отдельными или объединёнными в один общий цех (корпус). В состав этих цехов входят сборочная отделение с оборудованием (клепальными дугами, сверлильными станками и т. п.), сварочное отделение, заготовительная для разрезки металла, правки листов, пробивки отверстий, обрезки кромок и т. д., склад металла. Сборочно-сварочный цех иногда в зависимости от объёма сварочных работ проектируется самостоятельным.

7. *Термический цех* - для термической обработки деталей машин, со складами.

8. *Цех холодной штамповки* - для изготовления деталей из листового материала, со складами.

9. *Окрасочный цех* - для окраски деталей и готовых изделий, с сушильными камерами; этот цех часто устраивается в одном здании со смежным ним сборочным цехом. В массах в производстве самостоятельные лакокрасочные цехи часто не устраивают; окрасочное оборудование располагается в отделениях или на участках сборочного цеха или же включается в технологический поток сборочного цеха.

### **Вспомогательные цехи**

10. *Инструментальный цех* с термическим отделением; для небольших заводов термическое отделение инструментального цеха иногда объединяется с термическим цехом завода. В состав инструментального цеха входят отделения для изготовления режущего и измерительного инструмента, приспособлений, штампов, металлических моделей, кокилей, подмодельных плит, пресс-форм. В крупных заводах некоторые из этих отделений являются иногда самостоятельными цехами.

11. *Модельный цех* (с отделениями для станочной обработки и для верстачной работы); этот цех служит для изготовления деревянных моделей.

12. *Ремонтно-механический цех* - для ремонта оборудования всех цехов завода, со станочным отделением, отделением для слесарных работ, разборки и сборки машин и др.

13. *Электроремонтный цех* - для ремонта электрооборудования; на средних и небольших заводах вместо этого цеха устраивается электротехническое отделение при ремонтно-механическом цехе.

14. *Ремонтно-строительный цех* - для ремонта зданий и санитарно-технических устройств; на небольших и среди их заводов самостоятельный ремонтно-строительный цех часто не устраивают; в этом случае ремонт санитарно-технических устройств производится в ремонтно-механическом цехе, а ремонт зданий выполняет хозяйственная часть завода, имеющая для этой цели бригады строительных рабочих.

15. *Испытательный отдел*, или станция для испытания готовых машин, выпускаемых заводом; иногда он является отделением сборочного цеха.

16. *Экспериментальный цех* - для проведения экспериментальных работ по созданию опытных конструкций машин и их отдельных узлов, модернизации объектов производства. Экспериментальные работы в области технологии производятся в технологической лаборатории завода, в бюро наладки и т. д.

### **Складские устройства**

17. *Склад металла*.

18. *Склад полуфабрикатов*, изделий смежных производств, принадлежностей и различиях материалов, иногда называемый главным магазином.

19. *Центральный инструментальный склад* (ЦИС) для хранения инструментов и выдачи его для пополнения цеховых инструментальных складов.

20. *Склад шихтовых и формовочных материалов*.

21. *Склад готовых изделий* с упаковочной и экспедицией; при производстве крупных изделий такой склад не создается, упаковочная и экспедиция в этом случае устраиваются при сборочном цехе.

22. *Склад топлива*.

23. *Склад горючих, смазочных и химических материалов*.

### **Энергетические устройства**

24. *Электростанция, теплоэлектроцентраль* - для крупных заводов, отопительная станция (котельная); в случае полученная электрической энергии от районной станции или другого предприятия вместо силовой станции используются понижающая подстанция и трансформаторные киоски при цехах.

25. *Компрессорные установки* - для получения сжатого воздуха, по путями которого доставляются почти все цехи: в механических и сборочных сжатый воздух используется для пневматического зажимного инструмента, испытания обраба-

тываемых или собираемых деталей, удаления стружки в процессе обработки, для пневматических подъёмников; в литейных цехах - для работы литейных машин, дробеструйных аппаратов, для пневматических зубил и обдувки форм; в кузнечных цехах - для пневматических молотов и удаления окалины; в окрасочных цехах – для окраски распылением т. д.

26. *Газогенераторная установка* - для получения из различных видов топлива газа, необходимого для отопления производственных печей (кузнечных, термических и др.). В качестве топлива, генерируемого в газ, могут применяться каменный уголь (преимущественно малой теплотворной способности), торф, дрова, древесные отходы в зависимости от наличия их в данной местности. Применение газа для производственных печей весьма рационально благодаря техническим и экономическим его преимуществам.

27. *Электросеть, паропроводы, газопроводы, воздухопроводы, нефтепроводы.*

### **Транспортные устройства**

28. *Рельсовая сеть*, путевые устройства, подвижной состав, депо для тепловозов, мотовозов, электровозов.

29. *Гаражи* для моторных тележек и для электрических аккумуляторных тележек с зарядными станциями.

30. *Гараж* для автомобильного транспорта.

31. *Подвесные пути*, подъемно-транспортные устройства на открытых дворах, железнодорожные и крановые эстакады, благоустроенные дороги для безрельсового транспорта.

### **Схемы движения материалов, полуфабрикатов**

Имея необходимые данные о производственной программе, можно преступить к разработке схемы производства, устанавливающей последовательный ход технологического процесса изготовления продукции. Схему производства можно изобразить графически. Примерная схема показана на рис. 1. Схема производства предопределяет схему движения материалов. по-

луфабрикатов и изделий в процессе производства. Существует несколько схем движения материалов, полуфабрикатов и изделий, применяемых в зависимости от характера и размера производства и формы участка. Приведем наиболее часто встречающиеся из них.

**Прямолинейное движение**, при котором здания расположены последовательно одно за другим в один, два или более рядов, параллельно железно. дорожным путям. Оно применяется для крупных заводов с большим грузооборотом, когда участок имеет форму длинного (вытянутого) прямоугольника.

**Движение под прямым углом**, обусловленное формой участка (в виде прямого угла); соответствии этой форме и располагаются здания.

**Кольцевое движение**, соответствующее такому же расположений зданий. Оно применяется при ограниченном размере участка в длину и при его форме, близкой к квадрату; здания размещаются соответственно контуру участка по его периферии, что дает возможность получить необходимую длину для производственного потока. Движение в виде простой или, являющееся незамкнутым кольцевым, когда здания расположены в виде буквы **П**; поступающий материал в процессе обработки может иметь направление движения в трех вариантах: по схеме, а он поступает в обработку и выходит в виде готовой продукции.

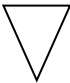
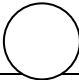
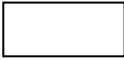
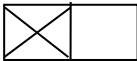
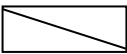
С одной и той же стороны. При этом обрабатываемый материал два раза изменяет направление под прямым углом. По схеме б материал поступает с одной стороны двумя параллельными потоками и выходит с другой одним потоком готовой продукции. По схеме в материал поступает с одной стороны одним общим потоком и затем в процессе обработки идет двумя параллельными потоками; готовая продукция выходит с другой стороны также двумя потоками.

## Выполнение работы

Имея необходимые данные о производственной программе, приступают к разработке схемы производства, устанавливающей последовательный ход технологического процесса изготовления продукции.

Такие схемы изображают графически с учетом схемы движения материалов, полуфабрикатов и изделий в процессе производства. Для графических схем применяют следующие типовые символы (см. табл. №1).

Таблица 1

№	Обозначение	Описание
1		<b>склады:</b> 1 – круглых лесоматериалов; 2 – пиломатериалов; 3 – шихтовых и формовочных материалов; 4 – инструментальной стали; 5 – металлов; 6 – химических материалов; 7 – полуфабрикатов; 8 – топлива; 9 – горючих материалов; 10 – сухих пиломатериалов; 11 – отливки; 12 – поковок; 13 – готовой продукции с экспедицией; 14 – отвал;
2		<b>заготовительные цехи:</b> 1 – лесопильные; 2 – литейные; 3 – кузнечные; 4 – железозаготовительные;
3		<b>обрабатывающие и сборочные цехи:</b> 1 – лесопильный; 2 – первый термический; 3 – деревообрабатывающий; 4 – второй термический; 5 – механический; 6 – котельно-сварочный; 7 – сборочный; 8 – окрасочный; 9 – испытательная станция;
4		<b>вспомогательные цехи:</b> 1 – модельный; 2 – инструментальный; 3 – ремонтно-технический; 4 – ремонтно-строительный; 5 – тарный;
5		<b>энергетические устройства:</b> 1 – ТЭЦ; 2 – газогенераторная станция; 3 – центральная котельная.

Пример графической схемы завода показан на рис. 1.

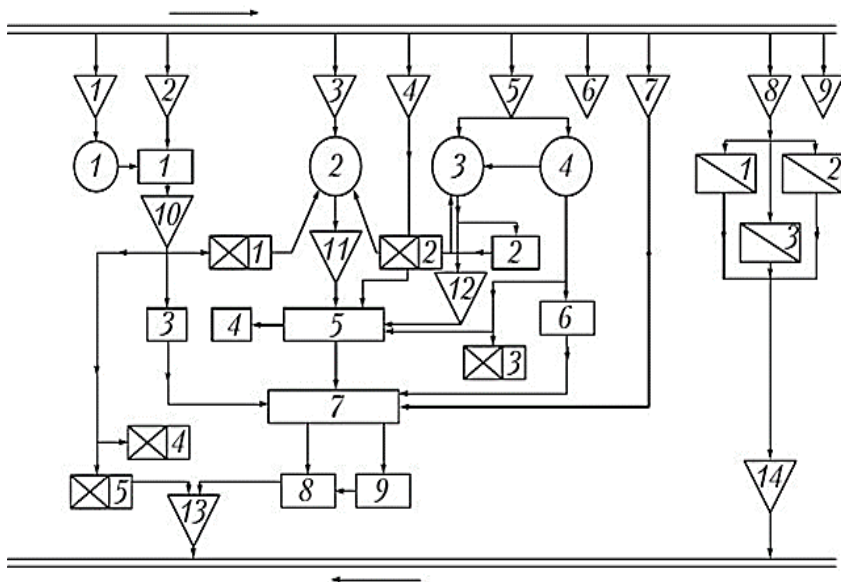


Рис. 1. Пример технологической схемы машиностроительного завода

### Задание

- 1) выбрать деталь. Выбирая учитывайте её массу:
  - до 30 кг включительно;
  - до 40 кг включительно;
  - до 120 кг включительно;
  - до 190 кг включительно.
- 2) разработать 3D-модель детали, выполнить чертёж на её основе;
- 3) выполнить анализ технологичности детали с выводом о возможности её изготовления в условиях автоматизированного производства;
- 4) разработать и с помощью КОМПАС-3D выполнить чертеж схемы завода.

## Лабораторная работа №2

### Организационное проектирование участков групповой обработки

(4 часа)

**Цель работы:** ознакомиться с методикой организационного проектирования участков групповой обработки.

#### Технические средства и программное обеспечение

1. IBM-PC или совместимый компьютер;
2. Операционная система Microsoft Windows;
3. Пакет офисных программ Microsoft Office;
4. CAD/CAM/CAE Solid Works.

#### Теоретические сведения

Гибкая производственная система — это производственная единица или совокупность технологического оборудования, автоматически перенастраиваемого при производстве изделий произвольной номенклатуры в установленных пределах их характеристик. Организационная структура производства подразделяется на четыре уровня (рис. 2).

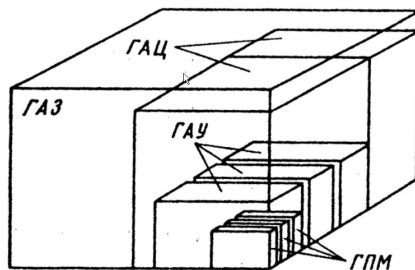


Рис. 2. Организационная структура ГПС

Первый уровень — гибкий производственный модуль (ГПМ) — единица технологического оборудования с устройством программного управления и средствами автоматизации технологического процесса (накопителями, спутниками, устройствами загрузки и выгрузки, замены технологической



оснастки, удаления отходов, контроля, переналадки и т. д.). ГПМ функционирует автономно, осуществляет многократные циклы и должен характеризоваться способностью встраивания в систему более высокого уровня.

Второй уровень — гибкий автоматизированный участок (ГАУ), гибкая автоматизированная линия (ГАЛ) — совокупность ГПМ, объединенных автоматизированной системой управления и функционирующих по технологическому маршруту, в котором предусмотрена или не предусмотрена возможность изменения последовательности использования технологического оборудования.

Третий уровень — гибкий автоматизированный цех (ГАЦ) — совокупность ГАУ и (или) ГАЛ, предназначенная для изготовления изделий заданной номенклатуры.

Четвертый уровень — гибкий автоматизированный завод (ГАЗ) — совокупность ГАЦ, предназначенная для выпуска готовых изделий в соответствии с планом основного производства.

Автоматизированный участок механической обработки детали включает в себя следующее основное технологическое оборудование и средства автоматизации (рис. 3). Методику расчета параметров участка рассмотрим на конкретном примере. Техническая характеристика и параметры автоматизированного участка механической обработки представлены в табл. 5. Расчет параметров склада заготовок выполним по упрощенной методике. При возможности размещения в складе 85 % от наибольшего числа заготовок вероятность выполнения  $S_3$  составляет 95–97 %. Дальнейшее увеличение числа позиций склада, видимо, нецелесообразно, так как увеличение капитальных затрат дополнительно на 15 % позволит лишь на 3–5 % расширить возможный состав  $S_3$ .

Практический вывод состоит в том, что число позиций на складе заготовок следует принимать на 15 % меньше наибольшего возможного числа заготовок в  $S_3$ .

Состав и параметры участка автоматизированной  
механической обработки

№	Наименование	Параметр	Единица измерения	Значение	Кол-во
1	CLX-450	длина станка	мм	4470	2
		ширина станка	мм	1835	
2	Стеллаж автоматизированный	длина	мм	6900	1
		ширина	мм	3700	
5	Конвейер	ширина	мм	525	
6	автоматизированный	длина	мм	4625	2
7		длина	мм	2630	2

Зная минимальную станкоемкость  $D_u$  из производственной программы  $t_{штmin}$ , продолжительность смены  $F$  и число станков на участке  $C_{п}$  определим число позиций на складе  $N_3$  по формуле:

$$N_3 = \frac{(F \times C_{п})}{t_{штmin}} \times 0.85 \quad (1)$$

С целью сокращения габаритов участка станки выстраиваем симметрично по две стороны (рис. 3).

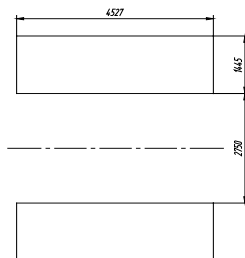


Рис. 3. Пример компоновки схемы участка  
Общая длина участка

$$L_{\text{уч}} = C_{\text{п}} \cdot L_{\text{ст}} + A, \quad (2)$$

где  $C_{\text{п}} = 2$  – принятое количество станков, шт.;

$L_{\text{ст}} = 3498$  – длина станка (слево-направо), мм;

$A = 2750$  – расстояние между станками, мм.

$$L_{\text{уч}} = 2 \cdot 3498 + 2750 = 11690 \text{ мм}$$

Проверяем возможность использования линейного склада  $D_{\text{у}}$ . Длина такого склада  $L_1$  не должна превышать длину участка:

$$L_1 \leq L_{\text{уч}} \quad (3)$$

$$L_1 = l_1 \cdot N \quad (4)$$

где  $N = 435$  - число позиций на складе, шт;

$l_1 = 308$  - расстояние между осями соседних позиций склада, мм.

$$133980 > 11960 \text{ мм}$$

Так как длина линейного склада значительно больше длины участка, следовательно, прорабатываем компоновку многоярусного склада. Проверяем возможность использования многоярусного склада. Предположим, что длина склада равна длине участка, и соответственно рассчитываем число ярусов склада  $H$ :

$$H_{\text{скл}} = L_1 / L_{\text{уч}} \quad (5)$$

Рассчитаем число ярусов склада  $H_{\text{скл}}$ :

$$H_{\text{скл}} = 133980 / 11960 = 11,2 \approx 11 \text{ шт.}$$

Рассчитаем число позиций склада  $N_{\text{скл.г}}$  по горизонтали (на одном ярусе):

$$N_{\text{скл}} = N / H_{\text{СКЛ}} \quad (6)$$

$$N_{\text{скл}} = 435 / 12 = 36 \text{ шт.}$$

Длина склада заготовок

$$L_{СКЛ} = (l_1 + l_2) \cdot N_{СКЛ} \quad (7)$$

где  $l_1 = 280$  мм – диаметр заготовки детали;

$l_2 = 28$  мм – расстояние между соседними позициями;

$$L_{СКЛ} = (280 + 28) \cdot 36 = 11088 \text{ мм}$$

Учитывая габариты крана-штабелера, подберем размеры склада (рис. 4).

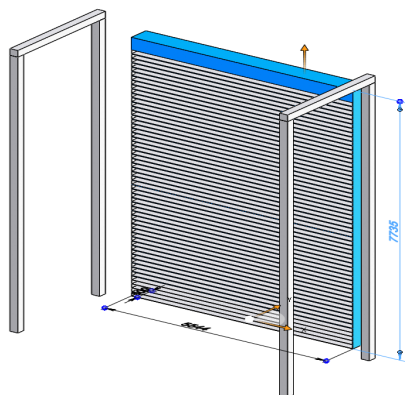
	A	B	C	D	E	F	G	H	
26									
27		Длина склада заготовок составит:					$L_{скл} =$	11396	мм.
28									
29		<i>Подбор числа ярусов</i>							
30									
31		Число позиций на складе				$N =$	435		
32		Число ярусов				$H =$	25	шт.	
33									
34									
35									
36									
37			$N_{скл} =$	17,4	шт.	$\approx$	18	шт.	
38									
39		Длина склада заготовок составит:					$L_{скл} =$	5544	мм.
40		Высота склада, мм					$H_{скл} =$	7375	мм.

Рис. 4. Расчет габаритов склада

Окончательные размеры склада (рис. 5) подбираем исходя из габаритов портала крана-штабелера. В этом случае габариты составят

$$L_{скл} = 10470 \text{ мм,}$$

$$H_{скл} = 6000 \text{ мм.}$$



Расстояние между полками  $H_{\text{ПЛ}} = 110$ ;

Количество полок

$$N_{\text{ПЛ}} = \frac{H_{\text{СКЛ}}}{H_{\text{ПЛ}}} - 1 \quad (9.8)$$

$$N_{\text{ПЛ}} = 29 - 1 = 53$$

$$E_{\text{СКЛ}} = \frac{L_{\text{СКЛ}}}{l_1 + l_2} N_{\text{ПЛ}} \quad (9.9)$$

Емкость склада составит 1460 шт.

Рис. 5. – Окончательные габариты склада

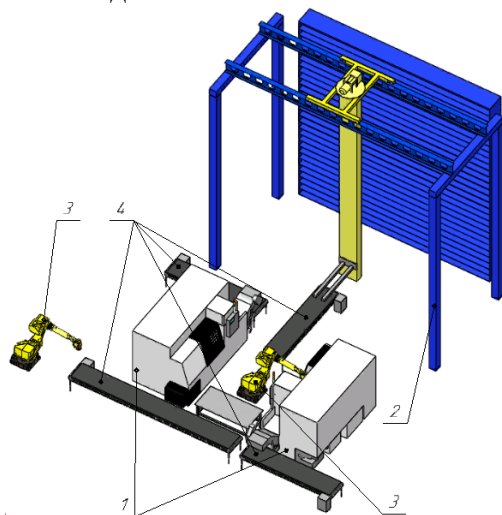


Рис. 6. Состав автоматизированного участка:  
 1 – станок с ЧПУ Ассиway 200М; 2 – стеллаж автоматизированный; 3 – робот промышленный Fanuc M710IC50; 4 – автоматизированные конвейеры

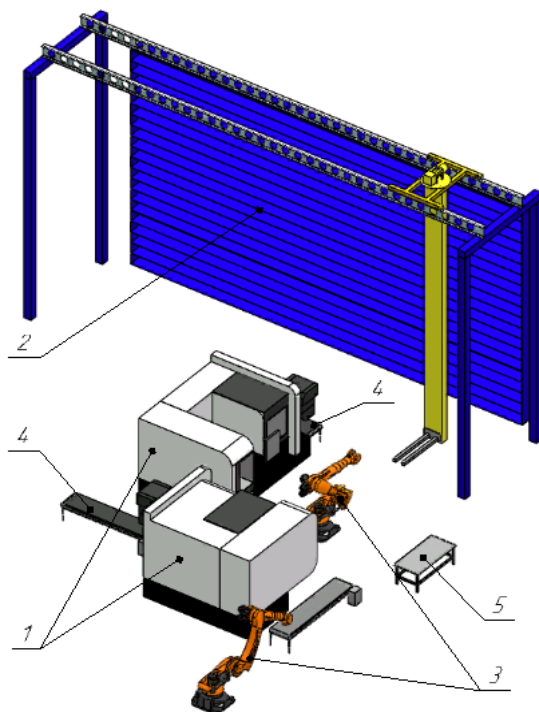


Рис. 7. Состав автоматизированного участка:  
1 – станок с ЧПУ Mazak i100 ST; 2 – стеллаж автоматизированный; 3 – робот промышленный Fanuc M710IC50; 4 – автоматизированные конвейеры; 5 – участок контроля

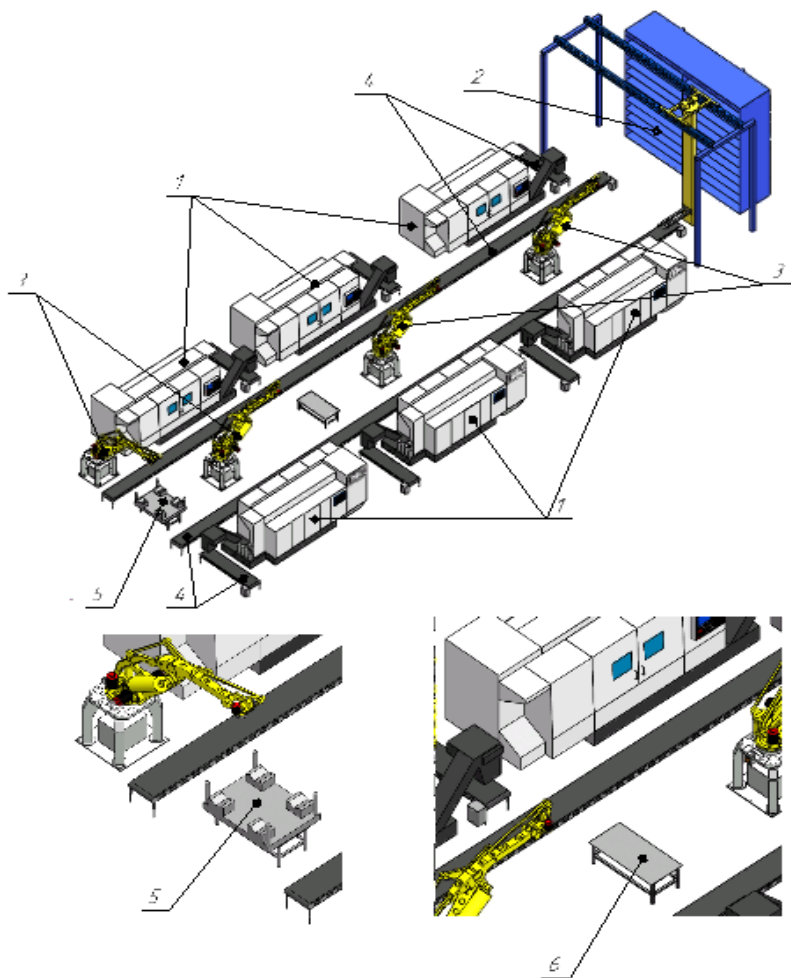


Рис. 8. Состав автоматизированного участка:  
 1 – станок с ЧПУ Vigilia 1200S; 2 – стеллаж автоматизированный; 3 – робот промышленный Fanuc M710IC50; 4 – автоматизированные конвейеры; 5 – участок контроля; 6 – паллеты готовых деталей

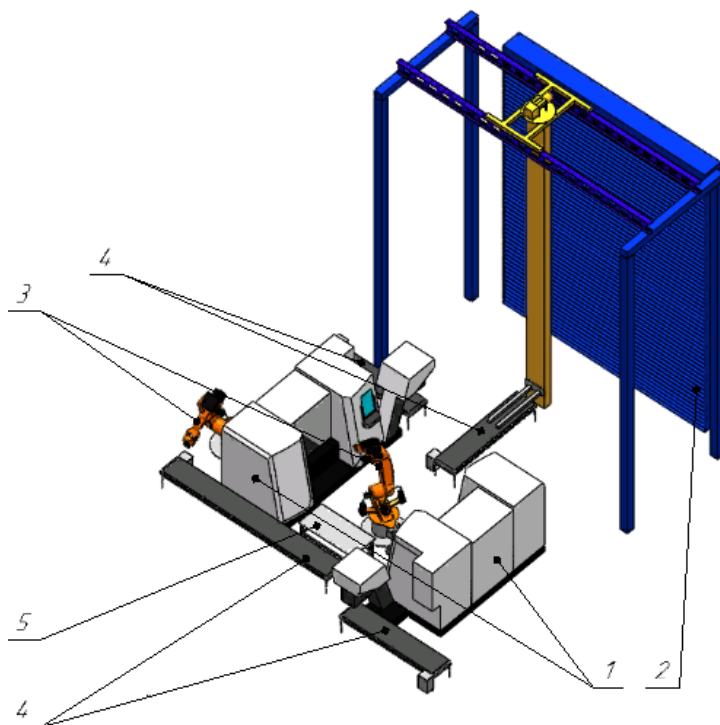


Рис. 9. Состав автоматизированного участка:  
1 – станок с ЧПУ CLX-450; 2 – стеллаж  
автоматизированный; 3 – робот промышленный;  
4 – автоматизированные конвейеры; 5 – участок  
контроля

### Задание

- 1) по габаритам и массе детали выбрать схему автоматизированного участка;
- 2) используя ресурсы сети internet перечислить оборудование, находящиеся на участке, дать его назначение, техническую характеристику;
- 3) посчитайте размеры и характеристики автоматизированного склада.



## **Лабораторная работа № 3** **Проектирование технологического процесса**

(4 часа)

**Цель работы:** ознакомиться.

### **Технические средства и программное обеспечение**

1. IBM-PC или совместимый компьютер;
2. Операционная система Microsoft Windows;
3. Пакет офисных программ Microsoft Office;
4. CAD/CAM/CAE Solid Works.

### **Теоретические сведения**

Групповая обработка имеет своей целью использование высокопроизводительных методов и способов обработки, свойственных крупносерийному и массовому производствам в условиях единичного и мелкосерийного производства за счет увеличения размеров партий заготовок.

Главными предпосылками для внедрения групповой технологии штамповки является максимально возможная степень унификации, что позволяет увеличить размер партии, на основе передового опыта по разработке и применению групповых технологических процессов.

Группирование выполняется таким образом, чтобы в пределах каждой группы применялось оно и то же оборудование и технологическая оснастка.

Проектирование групповой обработки имеет следующие этапы:

1) осуществляют подбор заготовок, которые могут быть обработаны на одинаковом оборудовании, в одних и тех же приспособлениях с применением одинакового инструмента.

2) рассчитывают трудоёмкость обработки отобранных заготовок в количестве, обеспечивающем полное выполнение программы.

3) Устанавливают окончательный состав группы заготовок с учётом необходимости загрузки оборудования в течение календарного времени при минимальных переналадках для других групп заготовок. Данный этап является очень важным, поскольку групповая обработка имеет эффективность только тогда, когда на одном станке обрабатывают одну или две группы заготовок в течение длительного времени, например месяца.

При построении схемы групповой операции рекомендуется следовать по рекомендациям, показанным на рис. 10.

Номер позиции детали на эскизе	Эскиз детали	Переход											Комплексная деталь				
		Обточить поверхность 1	Обточить поверхность 2	Обточить поверхность 3	Обточить канавку 4	Центровать отверстие 5	Сверлить отверстие 6	Сверлить отверстие 7	Ползгать торца 8	Обточить фланец 9	Нарезать резьбу 10	Отрезать деталь 11					
1		+	+	+	+	+											
2		+	+						+	+							
3		+	+	+					+	+							
4		+	+			+	+	+									
5		+		+					+								
6		+		+	+	+											

Эскизы деталей группы	Переходы									Комплексная деталь
	Подготовить торцы 1	Токарить поверхность 2	Токарить поверхность 3	Сверлить отверстие 4	Сверлить отверстие 5	Раскочегарить торцы 6	Токарить поверхность 7	Токарить фланец 8	Отрезать 9	
	○	○	○	○	○	○	○	○	○	
	○	○	○	○	○	○	○	○	○	
	○	○	○	○	○	○	○	○	○	
	○	○	○	○	○	○	○	○	○	
	○	○	○	○	○	○	○	○	○	
	○	○	○	○	○	○	○	○	○	

Примечание: номера поверхностей соответствуют номерам переходов

Рис. 10. Схема построения групповой операции

### Задание

1. Для выбранной детали составить комплексную деталь, учитывающие максимально возможное количество технологических элементов.

2. В отчёте предоставить схему построения групповой операции.

## Лабораторная работа № 4

### Производительность автоматической линии на основе оборудования с ЧПУ

(4 часа)

**Цель работы:** ознакомиться с особенностями автоматических линий на основе металлообрабатывающего оборудования с ЧПУ. Изучить методику оценки производительности автоматической линии.

**Технические средства и программное обеспечение:**

1. IBM-PC или совместимый компьютер;
2. Операционная система Microsoft Windows;
3. Пакет офисных программ Microsoft Office;
4. CAD/CAM/CAE Solid Works.

#### Теоретические сведения

Промышленное производство призвано удовлетворять потребности общества в промышленной продукции. Производство продукции продолжается пока существует спрос на нее, и реализация продукции приносит прибыль.

В настоящее время для повышения производительности и гибкости производства используются *гибкие производственные системы* (ГПС), которые основаны на совокупности в различных сочетаниях оборудования с ЧПУ, роботизированных технологических комплексов, гибких производственных модулей, отдельных единиц технологического оборудования и систем обеспечения их функционирования в автоматическом режиме в течение заданного интервала времени, обладающая свойством автоматизированной переналадки при производстве изделий произвольной номенклатуры в установленных пределах их характеристик.

Производительность автоматической линии определяется количеством изготавливаемых в единицу времени изделий. Технический предел производительности автоматической ли-

нии равен ее цикловой производительности, которая определяется следующим соотношением

$$Q_{\text{АЛ}} = \frac{P}{t_{\text{Ц}}} = \frac{P}{t_0 + t_{\text{В}}}$$

где  $t_{\text{Ц}}$  – время цикла автоматической линии,

$p$  – количество изделий, изготавливаемых за один цикл,

$t_0$  – длительность основных операций цикла,

$t_{\text{В}}$  – длительность вспомогательных операций цикла.

Основное время  $t_0$  определяется по лимитирующим позициям, т. е. по наиболее длительным операциям. Суммарное время основных и вспомогательных операций определяет рабочее время, затрачиваемое на изготовление одного изделия в условиях автоматической линии.

Вспомогательное время  $t_{\text{В}}$  можно определить из следующих нормативных данных ( табл. 3).

Таблица 3

Время на установку и снятие детали, мин  
(Токарно-винторезные и токарно-револьверные станки)

Способ установки детали и характер выверки		Масса детали, кг						
		0,3	1	3	5	8	12	20
1		2	3	4	5	6	7	8
Заготовка индивидуальная								
В самоцентрирующем (трехкулачковом) патроне								
в кулачках	без выверки	0,26	0,38	0,55	0,68	0,82	1,00	1,20
	с выверкой по мелку	0,70	0,80	0,96	1,15	1,30	1,55	1,90
	с выверкой по индикатору	1,40	1,65	1,90	2,30	2,70	3,10	3,80

Продолжение табл. 3

1		2	3	4	5	6	7	8
в кулачках с поджатием задним центром (без лонета)	без выверки	0,37	0,49	0,66	0,80	1,00	1,15	1,50
	с выверкой по мелку	0,68	0,83	1,20	1,40	1,60	1,90	2,20
в кулачках с разрезной втулкой		0,33	0,46	0,62	0,78	0,93	–	–
В цанге (цанговой оправке)								
	без выверки	0,17	0,20	0,25	0,31	0,38	0,45	0,55
	с выверкой по мелку	0,44	0,52	0,62	0,74	0,86	0,97	1,20
В четырехкулачковом патроне				3	5	8	12	20
в кулачках детали цилиндрической формы	без выверки			0,95	1,05	1,21	1,43	1,70
	с выверкой рейсмусом			1,48	1,70	2,00	2,30	2,70
	с выверкой по индикатору			2,10	2,50	2,90	3,40	4,00
в кулачках детали фасонные и коробчатой формы	без выверки			1,20	1,40	1,60	1,90	2,20
	с выверкой рейсмусом			2,00	2,40	2,90	3,30	4,00
	с выверкой по индикатору			2,90	3,30	4,00	4,60	5,40
в кулачках с поджатием задним центром (без лонета)	без выверки			1,10	1,30	1,50	1,80	2,20
	с выверкой рейсмусом			1,70	2,00	2,30	2,60	3,10

Продолжение табл. 3

1		2	3	4	5	6	7	8
	с выверкой по индикатору			2,20	2,80	3,20	3,70	4,40
В центрах (грибках, ершах)		0,3	1	3	5	8	12	20
без люнета	с надеванием хомутика	0,33	0,43	0,55	0,62	0,70	0,88	1,2
	без надевания хомутика	0,22	0,27	0,35	0,38	0,42	0,53	0,74
с люнетом	с надеванием хомутика	0,56	0,66	0,79	0,86	0,92	1,15	1,50
	без надевания хомутика	0,45	0,52	0,60	0,64	0,70	0,88	1,20
На центральной оправке		0,3	1	3	5	8	12	20
на гладкой или шлицевой с надеванием детали	свободном	0,38	0,50	0,65	0,78	0,93	1,10	1,30
	неподвижном	0,64	0,84	1,00	1,30	1,50	1,70	2,10
на оправке с гайкой	с быстросъемной шайбой	0,63	0,80	1,00	1,20	1,40	1,60	2,00
	с простой шайбой	0,80	1,00	1,25	1,50	1,70	2,00	2,40
на разжимной оправке с зажимом	гайкой	0,60	0,77	0,93	1,10	1,25	1,40	1,60
	гидропластом	0,48	0,62	0,77	0,95	1,10	1,25	1,50
Заготовка - пруток								
В самоцентрирующем (трехкулачковом) патроне или цанговом патроне	Длина вы- движения прутка, мм	Диаметр прутка, мм						
		До 20	20...30	30...50	Св. 50			

Окончание табл. 3

1		2	3	4	5	6	7	8
установка прутка	по упору или произвольно	до 50		0,28	0,32	0,37	0,40	
		50 - 100		0,31	0,35	0,41	0,45	
		100 - 200		0,35	0,40	0,46	0,50	
		200 - 300		–	0,42	0,50	0,55	
	по линейке или шаблону	до 50		0,36	0,40	0,45	0,48	
		50 - 100		0,38	0,43	0,40	0,53	
		100 - 200		0,44	0,48	0,55	0,60	
		200 - 300		–	0,50	0,58	0,65	

Таблица 4

**Время на установку и снятие детали, мин  
(Сверлильные станки)**

Способ установки детали и характер выверки		Масса детали, кг						
		0,3	1	3	5	8	12	20
На столе или плите								
без крепления	без выверки	0,13	0,20	0,30	0,35	0,42	0,48	0,58
	с выверкой	0,26	0,40	0,60	0,70	0,83	0,96	1,15
с креплением болтами и планками	без выверки	1,00	1,10	1,26	1,30	1,40	1,48	1,60
	с выверкой	1,15	1,43	1,76	1,96	2,14	2,30	2,50
	без выверки	0,36	0,46	0,60	0,66	0,74	0,81	0,90
	с выверкой	0,92	1,10	1,20	1,20	1,43	1,65	1,90

Окончание табл. 4

В тисках								
с винтовым зажимом	без выверки	0,36	0,46	0,60	0,66	0,74	0,81	0,90
	с выверкой	0,92	1,10	1,20	1,20	1,43	1,65	1,90
с эксцентриковым зажимом	без выверки	0,26	0,36	0,48	0,55	0,63	0,70	0,80
	с выверкой	0,60	0,77	0,81	1,00	1,15	1,32	1,65
с пневматическим зажимом	без выверки	0,24	0,33	0,44	0,49	0,56	0,62	0,71
	с выверкой	0,50	0,68	0,79	0,88	1,05	1,20	1,54
В кулачках самоцентрирующего патрона		0,23	0,36	0,55	0,66	0,80	0,93	1,10
В скальчатом кондукторе с ручным зажимом		0,27	0,38	0,55	0,66	0,83	1,00	1,30

Таблица 5

Время на установку и снятие детали, мин  
(Горизонтально – и вертикально-фрезерные станки)

Способ установки детали и характер выверки	Масса детали, кг							
	0,3	1	3	5	8	12	20	
В тисках								
с винтовым зажимом	без выверки	0,36	0,46	0,60	0,66	0,74	0,81	0,90
	с выверкой	0,92	1,10	1,20	1,20	1,43	1,65	1,90
с эксцентриковым зажимом	без выверки	0,26	0,36	0,48	0,55	0,63	0,70	0,80
	с выверкой	0,60	0,77	0,81	1,00	1,15	1,32	1,65
с пневматическим зажимом	без выверки	0,24	0,33	0,44	0,49	0,56	0,62	0,71
	с выверкой	0,50	0,68	0,79	0,88	1,05	1,20	1,54



## Окончание табл. 5

Способ установки детали и характер выверки		Масса детали, кг						
		0,3	1	3	5	8	12	20
В кулачках самоцентрирующего патрона		0,23	0,36	0,55	0,66	0,80	0,93	1,10
В кулачках самоцентрирующего патрона с поджатием центром		0,34	0,41	0,60	0,73	0,88	1,04	1,25
В центрах с закреплением хомутка относительно шпинделя делительной головки		0,38	0,50	0,68	0,82	1,00	1,15	1,43
На столе								
с креплениями болтами и планками	с выверкой в одной плоскости	1,37	1,76	2,40	2,80	3,30	3,70	4,30
	с выверкой в двух-трех плоскостях	1,76	2,60	3,50	4,10	4,70	5,30	6,20
На столе с угольником								
с креплениями болтами и планками	без выверки	1,00	1,10	1,40	1,70	1,90	2,10	2,30
	с выверкой в одной плоскости	1,54	2,00	2,70	3,20	3,70	4,20	4,80
	с выверкой в двух-трех плоскостях	2,00	2,80	4,00	4,60	5,20	6,00	6,80

Таблица 6

Время на установку и снятие детали, мин  
(Строгальные станки)

Способ установки детали и характер выверки		Масса детали, кг					
		1	3	5	8	12	20
1		2	3	4	5	6	7
В тисках							
с винтовым зажимом	без выверки	0,46	0,60	0,66	0,74	0,81	0,90
	с выверкой	1,10	1,20	1,20	1,43	1,65	1,90
с эксцентриковым зажимом	без выверки	0,36	0,48	0,55	0,63	0,70	0,80
	с выверкой	0,77	0,81	1,00	1,15	1,32	1,65
с пневматическим зажимом	без выверки	0,33	0,44	0,49	0,56	0,62	0,71
	с выверкой	0,68	0,79	0,88	1,05	1,20	1,54
На столе							
с креплениями болтами и планками	с выверкой в одной плоскости	1,76	2,40	2,80	3,30	3,70	4,30
	с выверкой в двух-трех плоскостях	2,60	3,50	4,10	4,70	5,30	6,20
На столе с угольником							
с креплениями болтами и планками	без выверки	1,10	1,40	1,70	1,90	2,10	2,30
	с выверкой в одной плоскости	2,00	2,70	3,20	3,70	4,20	4,80
	с выверкой в двух-трех плоскостях	2,80	4,00	4,60	5,20	6,00	6,80

Таблица 7

**Время на установку и снятие детали, мин  
(Долбежные станки)**

Способ установки детали и характер выверки		Масса детали, кг					
		1	3	5	8	12	20
В кулачках самоцентрирующего патрона	без выверки	0,36	0,55	0,66	0,80	0,94	1,10
	с выверкой	0,66	0,94	1,10	1,26	1,43	1,65
	с выверкой в одной плоскости	1,32	1,76	2,10	2,30	2,50	2,80
На столе с креплением болтами и планками	без выверки	1,10	1,32	1,60	1,87	1,98	2,20
	с выверкой в двух-трех плоскостях	2,55	3,50	4,00	4,70	5,30	3,10
На столе с угольником с креплением болтами и планками	без выверки	1,10	1,43	1,70	1,90	2,10	2,30
	с выверкой в одной плоскости	2,00	2,75	3,20	3,70	4,20	4,80
	с выверкой в двух-трех плоскостях	2,80	4,00	4,60	5,30	6,00	6,80

Однако автоматическая линия не может функционировать непрерывно. Она простаивает по разным причинам. Одной из причин простоев является необходимость обслуживания автоматической линии, ее настройки и наладки: смена и настройка инструмента, ремонт и наладка оборудования и устройств, поиск и устранение отказов, профилактические обслуживания и др.

Суммарное время, затрачиваемое на перечисленные выше операции, называется временем простоев по техническим причинам (по собственным причинам).

Кроме технических причин простоев существуют организационно-технические причины, не связанные непосредственно с технологией изготовления изделия: дефицит ресурсов, необ-

ходимых для работы автоматической линии; отсутствие рабочих и др. В этом случае автоматическая линия находится в работоспособном состоянии и простаивает по независящим от нее причинам. Суммарное время таких простоев составляет время организационно-технических простоев.

В том случае, когда автоматическая линия допускает переналадку на выпуск других изделий, добавляются простои, обусловленные временем переналадки. В это время входят следующие составляющие: время смены инструмента, приспособлений и управляющих программ; время для переналадки кинематики механизмов и устройств и т. д. Эти простои определяются суммарным временем.

Потери времени из-за простоев образуют внецикловые потери. Эти потери носят случайный характер и за разные периоды работы автоматической линии они различны. Внецикловые потери снижают производительность автоматической линии. Для оценки влияния внецикловых потерь на производительность автоматической линии их учитывают усредненно с помощью поправочных коэффициентов производительности.

$$Q = \frac{\eta_{АЛ}}{T} = \frac{1}{T \cdot \left(1 + \frac{\sum t_i}{T}\right)}$$

где  $T$  – рабочий цикл,

$\sum t_i$  – суммарные внецикловые потери линии,

$\eta_{АЛ}$  – коэффициент использования автоматической линии,

$t_d$  – время рабочих ходов,

$t_s$  – время холостых ходов. Отдельные рабочие и холостые хода могут совмещаться.

Рост производительности труда при внедрении средств автоматизации, по сравнению с базовым неавтоматизированным процессом, оценивается коэффициентом роста производительности

$$\lambda = \varphi \cdot \varepsilon \cdot \frac{k + N \cdot (m + 1)}{k \cdot \sigma \cdot \varepsilon + N \cdot (m \delta \varphi \varepsilon + 1)}$$

$$\varphi = \frac{Q_2}{Q_1}, \quad \varepsilon = \frac{T_{\text{æ}1}}{T_{\text{æ}2}}, \quad \sigma = \frac{T_{\text{I}2}}{T_{\text{I}1}}, \quad \varphi \delta = \frac{T_{\text{v}2}}{T_{\text{v}1}}, \quad k = \frac{T_{\text{I}}}{T_{\text{æ}}}$$

$$m = \frac{T_{\text{v}}}{T_{\text{æ}}}$$

где  $j$  – коэффициент роста производительности средств производства, определяемый соотношением производительности после автоматизации ( $Q_2$ ) к производительности базового варианта ( $Q_1$ );

$e$  – коэффициент сокращения живого труда;

– затраты живого труда обслуживающих рабочих;

$s$  – коэффициент изменения стоимости средств производства,

$T_{\text{I}}$  – единовременные затраты на средства труда;

$d$  – коэффициент изменения стоимости средств производства;

– годовые затраты на предметы труда (сырье, материалы, комплектующие и др.);

$k$  – коэффициент технической вооруженности живого труда, определяемый отношением единовременных затрат овеществленного труда  $T_{\text{п}}$  на создание средств производства к годовым затратам живого труда  $T_{\text{ж}}$ ,

$m$  – коэффициент энергоматериалоемкости живого труда, определяемый отношением годовых текущих затрат  $T_{\text{v}}$  овеществленного труда на инструмент, электроэнергию, вспомогательные материалы и ремонт к годовым затратам живого труда  $T_{\text{ж}}$ ,

$N$  – срок службы.

### Выполнение работы

1. Выбрать три разнородных типа детали, имеющие общие технологические элементы, которые предполагаются изготавливать на участке ГПС;

2. Разработать 3D модель и чертеж детали в соответствии с требованиями ЕСКД и ЕСТД;

3. Разработать технологический процесс изготовления изделия применительно к формоизменяющим операциям, определить геометрические длины обработки поверхностей детали;

4. Определить основное и вспомогательные времена обработки, вычислить коэффициент загрузки основного технологического оборудования;

5. Скорректировать технологический процесс применительно к условиям ГПС.

## **ПРАКТИЧЕСКИЕ РАБОТЫ**

Практические работы выполняются под руководством и по заданию преподавателя. Темы практических работ:

1) формирование группы деталей типа «вал» по заданной комплексной детали;

2) формирование группы деталей типа «диск» по заданной комплексной детали;

3) формирование группы деталей типа «кронштейн» по заданной комплексной детали;

4) формирование группы деталей типа «фланец» по заданной комплексной детали.

5) формирование группы деталей типа «корпус» по заданной комплексной детали;

6) подбор основного технологического оборудования для последующего проектирования гибкого автоматизированного участка для обработки группы деталей.

## БИБЛИОГРАФИЧЕСКИЙ СПИСОК

1. Пачевский, В. М. Технологии автоматизированных машиностроительных производств [Электронный ресурс] : учебное пособие / В. М. Пачевский, Ю. Э. Симонова ; ФГБОУ ВПО "Воронежский гос. технический ун-т". - Воронеж : ВГТУ, 2015. - 1 электрон. опт. диск (CD-ROM) : ил.;

2. Оборудование машиностроительных производств: лабораторный практикум. [Электронный ресурс]. – Электрон. текстовые и граф. данные / С. Л. Новокшенов, С. Н. Яценко - Воронеж: ФГБОУ ВО «Воронежский государственный технический университет», 2018.

3. ГПС. Конструкторско-технологическое обеспечение: учеб. пособие [Электронный ресурс]. - Электрон. текстовые и граф. данные / В.М. Пачевский, С.В. Сафонов, С.Н. Яценко, М.Н. Краснова. - Воронеж: ФГБОУ ВО «Воронежский государственный технический университет», 2015.

4. Скворцов В. Ф. Основы технологии машиностроения: учебное пособие /В. Ф. Скворцов; Томский политехнический университет. – Томк: Изд-во Томского политехнического университета, 2012–352 с.

5. Справочник технолога-машиностроителя. В 2-х т. Т.1 / Под ред. А.М. Дальского, А. Г. Косиловой, Р. К. Мещерякова А. Г. Сулова. – М.: Машиностроение – 1, 2003. – 912 с.

6. Справочник технолога-машиностроителя. В 2-х т. Т.2 / Под ред. А.М. Дальского, А. Г. Косиловой, Р. К. Мещерякова А. Г. Сулова. – М.: Машиностроение – 1, 2003. – 944 с.

## ОГЛАВЛЕНИЕ

ВВЕДЕНИЕ .....	3
ОРГАНИЗАЦИЯ ЛАБОРАТОРНЫХ ЗАНЯТИЙ.....	4
ПОРЯДОК ВЫПОЛНЕНИЯ ЛАБОРАТОРНЫХ РАБОТ.....	4
ТРЕБОВАНИЯ К ОТЧЕТУ.....	5
ТЕХНИКА БЕЗОПАСНОСТИ ПРИ РАБОТЕ СТУДЕНТОВ В ЛАБОРАТОРИИ.....	6
Лабораторная работа № 1. Машиностроительное предприятие. Структура и принципы организации производства .....	7
Лабораторная работа № 2. Организационное проектирование участков групповой обработки.....	16
Лабораторная работа № 3. Проектирование технологического процесса .....	25
Лабораторная работа № 4. Производительность автоматической линии на основе оборудования с ЧПУ .....	27
ПРАКТИЧЕСКИЕ РАБОТЫ.....	38
БИБЛИОГРАФИЧЕСКИЙ СПИСОК .....	39



# **ГИБКИЕ ПРОИЗВОДСТВЕННЫЕ СИСТЕМЫ**

## **МЕТОДИЧЕСКИЕ УКАЗАНИЯ**

к выполнению лабораторных и практических работ  
для студентов направления 15.03.01 «Машиностроение»  
(профиль «Технологии, оборудование и автоматизация  
машиностроительных производств»)  
всех форм обучения

**Составители:**

**Яценко** Светлана Николаевна  
**Новокщёнов** Сергей Леонидович

В авторской редакции

Подписано к изданию 15.11.2021.

Уч.-изд. л. 2,7«С».

ФГБОУ ВО «Воронежский государственный технический  
университет»

394026, Воронеж, Московский просп., 14