

**МИНИСТЕРСТВО НАУКИ И ВЫСШЕГО ОБРАЗОВАНИЯ
РОССИЙСКОЙ ФЕДЕРАЦИИ**

**Федеральное государственное бюджетное образовательное
учреждение высшего образования
«Воронежский государственный технический университет»**

**Кафедра автоматизированного оборудования
машиностроительного производства**

**СТАНОЧНОЕ И ИНСТРУМЕНТАЛЬНОЕ ОБЕСПЕЧЕНИЕ
АВТОМАТИЗИРОВАННОГО ПРОИЗВОДСТВА**

МЕТОДИЧЕСКИЕ УКАЗАНИЯ

**к выполнению лабораторных работ № 4-6
для студентов направления 15.03.01 «Машиностроение»
(профиль «Технологии, оборудование
и автоматизация машиностроительных производств»)
всех форм обучения**



Воронеж 2021

УДК 621.01(07)
ББК 34.5я7

Составители: д-р техн. наук, проф. С. Ю. Жачкин,
канд. физ.-мат. наук, доц. С. Н. Яценко

Станочное и инструментальное обеспечение автоматизированного производства: методические указания к выполнению лабораторных работ № 4-6 для студентов направления подготовки 15.03.01 «Машиностроение» (профиль «Технологии, оборудование и автоматизация машиностроительных производств») всех форм обучения / ФГБОУ ВО «Воронежский государственный технический университет»; сост.: С. Ю. Жачкин, С. Н. Яценко. – Воронеж: Изд-во ВГТУ, 2021. – 30 с.

Методические указания составлены в соответствии с требованиями программы изучения дисциплины «Станочное и инструментальное обеспечение автоматизированного производства». В лабораторных работах отражены основные положения курса. Сформулированы задания, приведены необходимые теоретические сведения. Выполнение лабораторных работ дает студентам возможность получения навыков при решении типовых инженерных задач.

Предназначены для студентов направления подготовки 15.03.01 «Машиностроение» (профиль «Технологии, оборудование и автоматизация машиностроительных производств») всех форм обучения.

Методические указания подготовлены в электронном виде и содержатся в файле МУ_СиИОАП_Ч2.pdf

Ил. 17. Табл. 4. Библиогр.: 5 назв.

УДК 621.01(07)
ББК 34.5я7

Рецензент – М. В. Кондратьев, канд. техн. наук, доц. кафедры автоматизированного оборудования машиностроительного производства ВГТУ

*Издается по решению редакционно-издательского совета
Воронежского государственного технического университета*

ВВЕДЕНИЕ

Основной целью выполнения лабораторных работ по дисциплине "Станочное и инструментальное обеспечение автоматизированного производства" является практическое ознакомление с приемами работы с конструкцией станков и режущего инструмента и методиками создания 3D-моделей средствами автоматизированного проектирования с последующим исследованием процессов резания при помощи САПР технологических процессов. Тематика и содержание работ составлены с учетом материальной базы лаборатории кафедры.

Занятия в лаборатории проводятся под руководством преподавателя и лаборанта. Для проведения лабораторных занятий группа делится на подгруппы (по 10-12 человек), постоянный состав которых сохраняется до окончания всего лабораторного практикума.

Лабораторные работы выполняются самостоятельно, необходимые записи ведутся в рабочих тетрадях. По результатам выполненных работ студент обязан:

1. Знать целевое назначение работы, уметь объяснить порядок и технику выполнения.
2. Знать устройство, приёмы управления и настройку программ, применяемых в работе.
3. Понимать физический и практический смысл полученных данных.
4. Предъявить отчет с необходимыми расчетами, эскизами, графиками и выводами по каждой работе.

Перед началом лабораторных работ студенты знакомятся с содержанием лабораторного практикума, организацией и режимом занятий, правилами техники безопасности.

Отчёт выполняется студентом индивидуально с индивидуальными выводами по работе.

ПОРЯДОК ВЫПОЛНЕНИЯ ЛАБОРАТОРНЫХ РАБОТ

Перед началом лабораторных занятий студенты знакомятся с содержанием лабораторного практикума, организацией и режимом занятий, правилами техники безопасности. Распределение обязанностей внутри подгруппы производится студентами с соблюдением принципа равного участия в работе каждого студента.

Студенты должны:

1. Изучить самостоятельно методику выполнения работы и ознакомиться с организацией рабочего места.
2. Ознакомиться под руководством преподавателя или лаборанта с устройством лабораторного оборудования и его управлением.
3. Категорически запрещается самостоятельный пуск оборудования и пользование без ведома преподавателя или лаборанта.

4. Изучить правила техники безопасности.
5. Произвести под руководством преподавателя или лаборанта настройку оборудования и приборов.
6. Выполнить самостоятельно необходимые учебные задания в соответствии с методикой. Результаты занести в рабочую тетрадь.
7. После окончания работы рабочее место сдать лаборанту.
8. Провести анализ полученных результатов и сделать выводы по работе. Оформить и сдать преподавателю отчет.

ТЕХНИКА БЕЗОПАСНОСТИ ПРИ РАБОТЕ СТУДЕНТОВ В ЛАБОРАТОРИИ

Для того чтобы уберечь себя и товарищей от несчастного случая, а государственное имущество от аварии, необходимо хорошо знать и полностью выполнять правила внутреннего распорядка, техники безопасности и пожарной безопасности. К лабораторным работам допускаются студенты, которые ознакомились с общими конкретными требованиями техники безопасности и прошли соответствующий инструктаж.

Проведение инструктажа и проверка знаний правил техники безопасности должны быть зарегистрированы соответствующими записями в лабораторном журнале. Конкретные требования техники безопасности при проведении той или иной работы изложены в описании к лабораторным работам.

ЛАБОРАТОРНАЯ РАБОТА № 4 ИЗУЧЕНИЕ КОНСТРУКЦИЙ МЕТЧИКОВ (4 ЧАСА)

Цель работы: изучить геометрию и конструкцию метчиков, измерить геометрические параметры и освоить методики их заточки.

Теоретические сведения

Конструктивные элементы и геометрические параметры метчиков:

Метчики (рис. 1) применяют для нарезания внутренней резьбы вручную или на станках. Рабочая часть L метчика состоит из *заборной* L_1 и *калибрующей* L_2 частей. Заборная часть L_1 по длине содержит от 1,5 до 5 ниток резьбы метчика; она является режущей частью. Калибрующая часть L_2 направляет метчик в отверстия и зачищает резьбу, образованную режущей частью метчика. *Хвостовик* L_3 метчика заканчивается *квадратом* L_4 .

Угол конуса заборной части 2φ .

Для уменьшения трения, а также устранения заклинивания метчика в отверстиях калибрующую часть снабжают *углом обратного конуса* φ_1 .

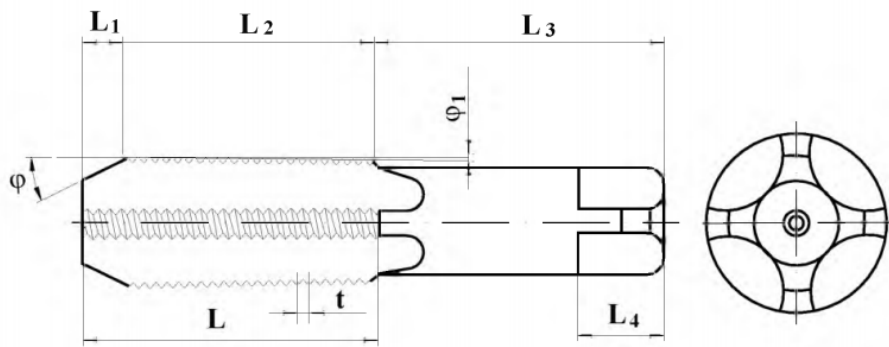


Рис. 1. Метчик ручной

Расстояние между одноименными точками двух соседних ниток резьбы называют *шагом резьбы t* (мм).

На рис. 2 показаны основные геометрические параметры метчика.

Передний угол при вершине γ измеряют в плоскости, перпендикулярной к оси метчика. Величина переднего угла зависит от назначения метчика и свойств обрабатываемого материала.

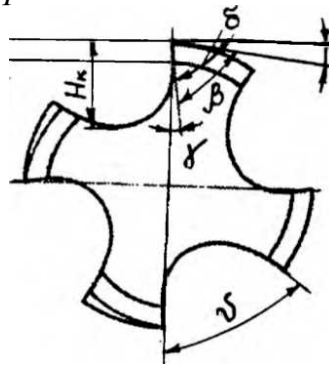


Рис. 2. Геометрические параметры метчика

Задний угол при вершине α образуется путем затылования только по наружному диаметру. Метчики для особо ответственных резьб шлифуют и затыловывают, т. е. получают задний угол по всему профилю режущей и калибрующей частей. Задний угол измеряют в плоскости, перпендикулярной к оси метчика, в зависимости от назначения и свойств обрабатываемого материала. Величину затылования K , необходимую для образования заднего угла при вершине, определяют по формуле:

$$K = [(\pi d)/z] \operatorname{tg} \alpha$$

где d - наружный диаметр метчика, мм;

z - число зубьев метчика.

Профиль канавок играет существенную роль в нормальной работе метчика, от него зависит размещение срезанной стружки, прочность метчика и образование необходимого переднего угла. Основными элементами канавки являются *глубина канавки H_k* и *угол канавки ν* .

Угол подъема винтовых канавок ω (рис. 3) у метчика является одновременно углом продольного наклона режущих кромок. При *левой винтовой канавке* (рис. 3 а) стружка выходит вперед, что важно при нарезании сквозных отверстий; при *правой винтовой канавке* (рис. 3 б) стружка отводится назад, что необходимо при нарезании глухих резьб. На рисунке 4 показан метчик с $\omega = 0^\circ$.

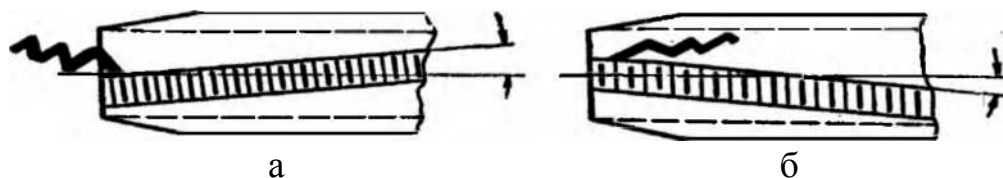


Рис. 3. Угол подъема винтовых канавок ω

Угол наклона режущей кромки к оси X : для метчиков с $\omega \neq 0$ $\lambda = \omega$; для метчиков $\omega = 0^\circ$ - $\lambda = 0^\circ$ (стружка остается в канавке) или $\lambda < 0^\circ$ (стружка направляется вперед).

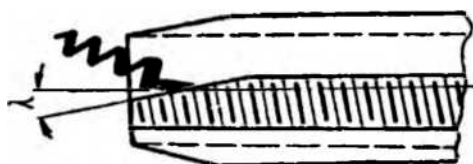


Рис. 4. Угол наклона режущей кромки к оси λ

Измерение метчика.

Для измерения геометрических и конструктивных элементов метчика используют следующий измерительный инструмент: измерительную линейку, универсальный угломер, угломер Бабчиницера, штангенциркуль, специальную установку.

При измерении *длины* рабочей части L , заборной части L_1 направляющей части L_2 и хвостовика L_3 пользуются штангенциркулем или измерительной линейкой.

Наружный диаметр d измеряют микрометром.

Шаг резьбы t - резьбомером или штангенциркулем.

Угол заборной части 2ϕ измеряют универсальным угломером.

Угол подъема стружечных канавок ω методом накатки, так же как и у фрез.

Глубину канавки H_k (мм) измеряют штангенциркулем.

Угол канавки ν (град.) измеряют универсальным угломером.

Передний угол γ измеряют угломером Бабчиницера, так же как и у фрез.

Для определения *заднего угла* α у метчиков используют установку, состоящую из плиты 5, центров 4 и делительной головки 1 (рис. 5). Метчик 3 за-

крепляют в центрах 4. Делительная головка 1 дает возможность определить угол поворота метчика ψ , соответствующий дуге a и падению затылка b_0 . Величину b_0 определяют с помощью индикатора 2, а дугу окружности a вычисляют по формуле:

$$a = [(\pi d)/360] \psi$$

где d - наружный диаметр метчика, мм;

ψ - угол поворота метчика, отсчитываемый на делительной головке, град.

Из рассмотрения выпрямленного треугольника mhp имеем:

$$\operatorname{tg} \alpha = b_0/a$$

следовательно, величина заднего угла при вершине α определяется по формуле:

$$\alpha = \operatorname{arctg}[(b_0 360)/(\pi d \psi)]$$

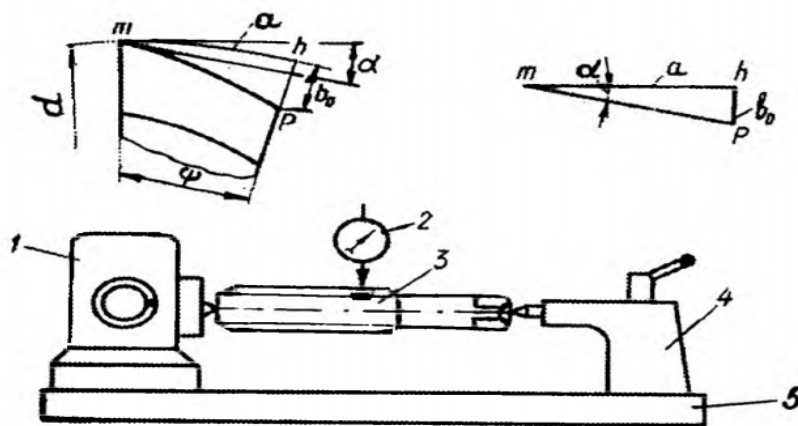


Рис. 5. Определение заднего угла α

Угол резания метчика определяют по формуле:

$$\delta = 90^\circ - \gamma$$

Угол заострения определяют по формуле

$$\beta = 90 - (\alpha + \gamma)$$

Угол наклона режущей кромки λ измеряют универсальным угломером.

Угол обратной конусности φ_1 определяют по формуле

$$\varphi_1 = \operatorname{arctg}[(d - d') / (2 \times L')]$$

где d и d' - наружные диаметры метчика, замеренные на расстоянии L' друг от друга, мм

Типы метчиков:

- *машинно-ручной* метчик для нарезания резьбы диаметром более 5,5 мм;
- *ручной* метчик с винтовой канавкой, угол подъема винтовой канав-

ки делают от 30 до 45°;

- *калибровочный* метчик применяют для окончательной обработки или зачистки крупных резьб; их изготавливают как хвостовыми, так и насадными
- *гаечный* метчик изготавливают с прямым и изогнутым хвостовиками;
- *машинный* метчик с утолщенным хвостовиком;
- *плашечный* метчик для предварительного нарезания резьбы в плашках;
- *маточный* метчик для окончательной обработки резьбы в плашках.

Порядок выполнения работы:

Ознакомиться с основными понятиями об элементах метчика; изучить приборы, которые используют при измерении метчика; измерить геометрические и конструктивные элементы метчика; ознакомиться с типовыми конструкциями метчиков; изучить заточной станок и произвести заточку метчика; обработать экспериментальные данные и результаты вписать в протокол (табл. 1).

Таблица 1

Протокол лабораторной работы № 4

Номер опыта	
Наименование инструмента	
Материал метчика	
Твердость	
Наружный диаметр d , мм	
Длина рабочей части L , мм	
Длина режущей части L_1 , мм	
Длина калибрующей части L_2 , мм	
Длина хвостовой части L_3 , мм	
Шаг резьбы t , мм	
Число зубьев z	
Передний угол при вершине γ , град.	
Задний угол при вершине α , град.	
Угол заострения β , град.	
Угол резания δ , град.	
Угол заборной части 2φ , град.	
Угол наклона канавок ω , град.	
Угол наклона главной режущей кромки λ , град.	
Угол обратного конуса φ_1 , град.	
Глубина канавки H_k , мм	
Угол канавки ν , град.	

ЛАБОРАТОРНАЯ РАБОТА № 5 ИЗУЧЕНИЕ КОНСТРУКЦИЙ АБРАЗИВНЫХ КРУГОВ (4 ЧАСА)

Цель работы: изучить конструкции абразивных кругов, измерить конструктивные и геометрические параметры.

Теоретические сведения

Абразивный круг представляет собой пористое твердое тело, состоящее из зерен абразивного материала, сцементированных друг с другом с помощью специальных связующих веществ. Наиболее часто шлифовальные круги представляют собой тела вращения, имеющие различные размеры и профили в осевом сечении (рис. 6).

Профили: ГОСТ 2424-83 регламентирует выпуск 22 профилей шлифовальных кругов диаметром 3—1000 мм, толщиной 0,5—200 мм. На рисунке 1 приведены некоторые наиболее характерные типовые формы абразивных кругов. Кроме стандартных форм кругов, применяется большое количество нестандартных. Их применение объясняется специфическими потребностями отдельных видов производства.

Круги *плоские прямого профиля* ПП: имеют наиболее широкое и разнообразное применение, они используются для круглого наружного, внутреннего бесцентрового и плоского шлифования периферией круга, а также для заточки инструментов, резьбо-, шлице-, зубошлифования.

Круги *плоские прямого профиля с прямой выточкой* ПВ (с одной стороны) и ПВД (с двух сторон): применяют в тех случаях, когда зажимные фланцы могут помешать подводке круга к зоне шлифования, для их размещения предусматриваются выточки. Т.е. применение то же, что и у кругов ПП, а также возможность подрезки торцов, буртиков, уступов.

Круги *плоские прямого профиля с конической выточкой* ПВК (с одной стороны) и ПВДК (с двух сторон): конические выточки у кругов служат для того, чтобы уменьшить площадь соприкосновения боковой поверхности круга с заготовкой при шлифовании буртиков и фланцев на круглошлифовальном станке, что уменьшает тепловыделение и улучшает отвод стружки. Область применения аналогична кругам ПВ и ПВД.

Круги-диски Д: предназначены для различных отрезных и прорезных работ и шлифования глубоких пазов. Они имеют при довольно значительных диаметрах весьма малую толщину.

Круги-кольца 1К и 2К:

-1К применяют для плоского шлифования торцом круга деталей, имеющих небольшую площадь контакта с кругом. Они крепятся к планшайбе станка с помощью цементирующих веществ.

-2К применяют для плоского шлифования торцом круга деталей когда желательно более прочное крепление. Крепление тонких кругов-колец ненадежно.

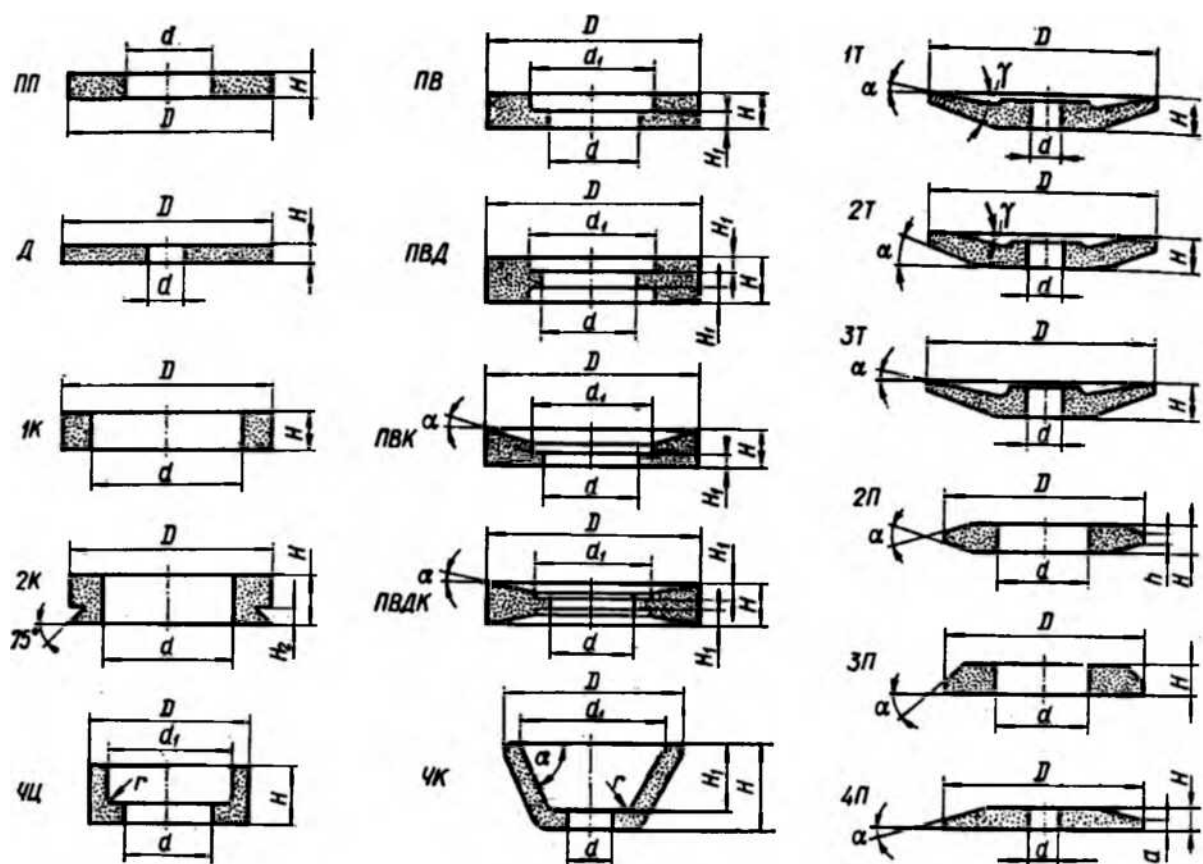


Рис. 6. Шлифовальные круги

Круги чашечные цилиндрические ЧЦ и конические ЧК: применяют с целью более прочного крепления, закрепляемые на шпинделе с помощью зажимных фланцев. Кругами ЧЦ и ЧК пользуются для заточки инструментов. Круги формы ЧК употребляют также для плоского шлифования труднодоступных мест, например, ласточкиных хвостов направляющих станин и т. п.

Круги тарельчатые 1Т; 2Т; 3Т: применяют в случаях еще более резкого ограничения свободного пространства в зоне шлифования на кругах. Кругами Т пользуются для заточки и доводки передних граней зубьев фрез, заточки червячных фрез, шлифования зубьев долбяков.

Круги плоские конического профиля 2П (двусторонним), 3П (односторонним), 4П (односторонним): применяют в случаях еще более резкого ограничения свободного пространства в зоне шлифования на кругах. Кругами 2П, 3П, и 4П пользуются заточки многолезвийных инструментов, шлифования зубьев шестерен, резьбошлифования.

Круги угловые плоские УП (УП1-УП14) предназначены для круглого врезного шлифования, когда оси круга и детали не параллельны, их изготавливают на керамической связке диаметрами 400 - 974 мм.

Круги фасонные плоские ФП (ФП1-ФП10) предназначены для фасонного врезного шлифования деталей, их изготавливают на керамической связке диа-

метрами 335 - 750 мм.

Круги специальные ПН, С, ПР показаны на рис. 7.

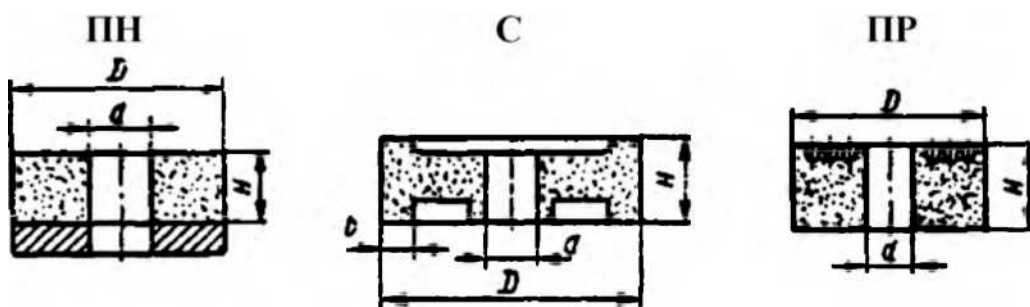


Рис. 7. Круги специальные

Характеристики: основными характеристиками абразивных кругов являются:

- абразивный материал;
- зернистость;
- связка;
- твердость;
- структура;
- класс точности;
- класс дисбаланса (неуравновешенности);
- абразивная способность

Абразивные материалы для изготовления кругов применяются в виде зерен. Они должны обладать высокой твердостью, иметь хорошую теплоустойчивость, а при своем затуплении хорошо дробиться и образовывать новые острые лезвия. Все абразивные материалы делятся на две группы: *естественные* и *искусственные*.

К *естественным абразивным материалам* относятся корунд и наждак, состоящие из Al_2O_3 и примесей. Широкого применения они не получили из-за низких качественных характеристик.

Из *искусственных абразивных материалов* наиболее широкое применение получили: электрокорунд, карбид кремния, карбид бора, синтетический алмаз, кубический нитрид бора.

Электрокорунд представляет собой кристаллическую окись алюминия Al_2O_3 , являющуюся очищенным продуктом плавки глинозема (бокситов). Различают несколько видов электрокорунда: нормальный, белый, хромистый, хромотитанистый, титанистый, циркониевый и монокорунд.

Электрокорунд нормальный получил наибольшее применение. Его выпускают следующих марок: 12А, 13А, 14А, 15А и 16А с содержанием Al_2O_3 92—95%. Применяется электрокорунд нормальный при черновом, получистовом и чистовом шлифовании стальных заготовок.

Электрокорунд *белый* выпускают следующих марок: 22А, 23А, 24А и 25А с содержанием Al_2O_3 98—99 % и на 30—40% превосходит по качеству электрокорунд нормальный, так как включает меньше примесей. Он применяется при шлифовании закаленных сталей, труднообрабатываемых сталей и сплавов, скоростном шлифовании, доводке инструментов из быстрорежущей стали.

Электрокорунд *хромистый* получается при плавке в электропечах глинозема с добавлением хромистой руды. Зерна его имеют розовую окраску. Содержание Al_2O_3 не менее 97% и Cr_2O_3 до 2%. Его выпускают следующих марок: 32А, 33А и 34А. Большое постоянство физико-механических свойств и высокая вязкость зерен электрокорунда хромистого создают предпосылки для применения его при напряженных режимах шлифования углеродистых и конструкционных сталей в закаленном и незакаленном состояниях, а также для доводки и отделки.

Электрокорунд *титанистый* получается при плавке в электропечах глинозема с добавлением соединений титана. Выплавленный материал подвергается дроблению и рассеву. Содержание Al_2O_3 не менее 97%, TiO_2 —не менее 2%. Большое постоянство физико-механических свойств и высокая вязкость зерен электрокорунда титанистого создают предпосылки для применения его при скоростном шлифовании углеродистых и конструкционных сталей, а также для высокоточных работ и доводочных операций. Его выпускают марки: 37А.

Электрокорунд *циркониевый* наряду с окисью алюминия содержит окись циркония. Он имеет высокую прочность и применяется, в основном, для обдирочном шлифовании стальных заготовок при высоких скоростях и подачах. Его выпускают марки: 38А.

Монокорунд отличается высокой прочностью и более высокими режущими свойствами. Он содержит 97—98% Al_2O_3 . Применяется при шлифовании и заточки труднообрабатываемых сталей и сплавов. Его выпускают следующих марок: 43А, 44А и 45А.

Карбид кремния представляет собой химическое соединение кремния с углеродом SiC . Он изготавливается путем спекания в электропечах кварцевого песка с углеродом в виде кокса и выпускается двух видов: *черный* (53С, 54С, 55С) и *зеленый* (62С, 63С, 64С). В черном карборунде содержится 95—98%, в зеленом - 98—99% SiC . Более качественным, но и дорогим является зеленый карбид кремния. Применяется он для заточки и доводки титанового и танталового твердосплавного инструмента, шлифовании заготовок и чугуна, алюминия, меди, гранита, мрамора. Черный карбид кремния хрупок и применяется для обработки материалов с низким пределом прочности (чугуна, бронзы), вязких металлов и сплавов (мягкой латуни, алюминия, меди), вольфрамовых твердых сплавов, а также для обработки таких неметаллических материалов, как кожа, стекло, мрамор.

Карбид бора (КБ) обладает чрезвычайно высокой твердостью, близкой к твердости алмаза. Применяется для шлифовании, заточки и доводки твердо-

сплавного инструмента, так как обеспечивает минимальный радиус округления режущего лезвия до 6—10 мкм (электрокорунд обеспечивает этот радиус до 15 мкм), чугунов, а также при обработке весьма твердых материалов, как, например, рубина, корунда, кварца и т.д.

Под зернистостью абразивных материалов понимают размеры зерен абразивных материалов. По своим размерам (по крупности) они делятся по номерам: 200, 160, 125, 100, 80, 63, 50, 40, 32, 25, 20, 16, 12, 10, 8, 6, 5, 4, 3, М40, М28, М20, М14, М10, М7, М5.

По ГОСТ 3647-80 по величине зерна абразивные материалы делятся на следующие группы:

- | | |
|---------------------|---|
| шлифзерно | - 200,160,125,100, 80, 63, 50, 40, 32, 25, 20,16; |
| шлифпорошки | - 12, 10, 8, 6, 5, 4, 3; |
| микropорошки | - М63, М50, М40, М28, М20, М14; |
| тонкие микropорошки | - М10, М7, М5, М3, М2, М1. |

Зернистость *шлифзерна* и *шлифпорошков* определяется размером стороны ячейки контрольного сита (в сотых долях миллиметра). Шлифзерно 200 при просеивании остается на сите с сеткой, у которой номинальный размер стороны ячейки в свету равен 2000 мкм; 160 — на сите с ячейкой 1600 мкм; 5 — на сите с ячейкой 50 мкм и т. д.

Зернистость *микropорошков* определяется размером зерен основной фракции в микрометрах, например, М40 — от 40 до 28 мкм, М28 — от 28 до 20, М5 — от 5 до 3 мкм.

Исходя из практики шлифования для абразивных кругов:

- для черного шлифования заготовок, отливок, поковок, штамповок применяют круги зернистостью 125 - 80;
- для плоского шлифования торцом круга, заточки резцов, отрезки и правке абразивного инструмента - круги зернистостью 80-50;
- для окончательного шлифования, заточки режущих инструментов - круги зернистостью 63 - 25;
- для чистового шлифования, обработки фасонных поверхностей, заточки мелких инструментов, шлифовании хрупких материалов - круги зернистостью 32-16;
- для отделочного шлифования, доводки твердых сплавов, доводки режущего инструмента, предварительного хонингования, заточки тонких лезвий - круги зернистостью 12-6;
- для отделочного шлифования металлов, стекла, мрамора и т.п., резьбошлифовании, чистовом хонинговании - круги зернистостью 6-М50;
- для суперфиниширования, окончательного хонингования, доводки измерительных поверхностей калибров, резьбошлифовании изделий с мелким шагом - круги зернистость М40 и меньше.

В зависимости от процентного содержания зерен основной фракции зернистость подразделяют на *четыре индекса*:

В - с высоким содержанием 55-60%;

П- с повышенным содержанием 45-55%;

Н - с нормальным содержанием 40-45%;

Д - с допустимым содержанием 37-41%.

Исходя из практики шлифования для абразивных кругов рекомендуются:

П - для кругов класса АА, А и Б; кругов диаметром до 300 мм;

Н - для кругов диаметром свыше 300 мм, кругов класса А и Б, кругов для заточных операций и кругов для обработки неметаллических материалов;

Д - для кругов на органической связке, кругов класса Б.

Связка служит для скрепления отдельных абразивных зерен в одно тело.

От материала связки в большой степени зависит прочность удержания зерен в шлифовальном круге. В качестве связок применяют: неорганические вещества, органические вещества, синтетические вещества и металлы. Комбинация веществ образует: металлоорганические, металлокерамические и другие виды связок.

К неорганическим связкам относятся: керамическая, магнезиальная и силикатная.

Керамическая связка (К) получила наиболее широкое применение. Составляет она из кремнезема и глинозема, содержание которых колеблется для различных марок связок от 74 до 86%. Кроме того, в связку входят тальк, жидкое стекло, полевой шпат, кварц и др. Она обладает большой теплостойкостью, водостойкостью, высокой химической стойкостью, обеспечивает высокую производительность и хорошо сохраняет профиль круга. Однако она чувствительна к ударам и изгибающим нагрузкам. Применяется при всех видах шлифования, за исключением прорезки узких пазов и разрезных работ, при допустимой скорости шлифования круга до $V_K=35$ м/сек. Марки керамических связок: КО, К1, К2, К3, К4, К5, К6, К8, К10, К43.

Магнезиальная связка (МГ) представляет собой смесь каустического магнезита и раствора хлористого магния, твердеющую на воздухе, — магнезиальный цемент. Шлифовальные круги на этой связке гигроскопичны и должны храниться в сухом проветриваемом помещении. Круги имеют повышенный износ, нестойкий профиль, допускают V_K не более 20 м/сек, но зато работают с небольшим нагревом обрабатываемой поверхности. Применяется при сухом шлифовании на заточных и зачистных операциях при обработке деталей прямого профиля, не требующих выдерживания точных размеров.

Силикатная связка (С) имеет основное связующее вещество - растворимое стекло (силикат натрия), а также окись цинка, мел и пластичную глину. Тепловое выделение при шлифовании такими кругами минимальное, а поэтому они применяются на таких операциях, где нагрев обрабатываемых деталей недопустим. Однако прочность этой связки намного ниже, чем керамической, и круги размягчаются от охлаждающей жидкости. Применяется при плоском сухом шлифовании торцом круга, шлифовании особо чувствительных к перегреву деталей, а также в случаях, когда круг имеет большую площадь контакта со шлифуемой деталью.

К *органическим* (естественным) связкам относятся *шеллаковые связки*.

К *синтетическим связкам* относятся бакелитовая, глифталиевая и вулканитовая. Все органические связки намного прочнее неорганических.

Бакелитовая связка (Б), изготавливаемая из искусственной фенолформальдегидной смолы, обладает высокой прочностью, твердостью и упругостью. Интенсивность тепловыделения при работе кругами на этой связке низка, однако она обладает пониженным сцеплением с зернами и способна разрушаться под действием щелочных растворов, входящих в состав СОЖ. При температуре, превышающей 250°C разрушается. Применяется при плоском шлифовании; прорезке узких пазов; обдирочных, заточных и отделочных работах; резьбошлифовании при допустимой скорости круга на этой связке 50 м/сек. Марки бакелитовых связок: Б, Б1, Б2, Б3, Б4, БУ, Б125, БП2.

Глифталиевая связка (Гф) представляет собой синтетическую смолу из глицерина и фталиевого ангидрида. Применяются круги на глифталиевой связке для чистовых и отделочных операций, так как отличительной их особенностью является повышенная упругость.

Вулканитовая связка (В) состоит из каучука и наполнителей (окиси магния и цинка, сажа и др.) и обладает высокой прочностью и эластичностью. При температуре, превышающей 150°C разрушается. Она позволяет изготавливать тонкие круги (до 0,5 мм толщиной) с относительно большим диаметром (до 150 мм). Круги на этой связке могут выдерживать большие удельные давления и получили широкое распространение на чистовых, полировальных и отрезных операциях и особенно в подшипниковой промышленности. Абразивные инструменты на *вулканитовой связке* делятся на жесткие (при введении серы до 60%), в которых связкой служит эбонит, и гибкие (при содержании серы до 15%), в которых связкой является резина. *Жесткие* круги (В, В1, В2, В3, В4, В5, СКН) изготавливаются самого различного ассортимента: тонкие разрезные диски; круги для скоростного шлифования при $V_k=80$ м/сек, применяемых для отрезки и прорезки пазов; круги для шлифования и полирования фасонных поверхностей, шлицев, резьб; круги для бесцентрового шлифования. *Гибкие* круги бывают четырех степеней эластичности: эластичный (1ГК), среднеэластичный (2ГК), мало эластичный (3ГК) и жесткий (4ГК). Допустимая скорость работы для этих кругов составляет до 18 м/сек. Основным их достоинством является то, что во время работы их рабочий профиль принимает форму обрабатываемой поверхности в силу того, что вулканитовая связка для них берется с низким модулем упругости и относительно большим удлинением при разрыве. Такие круги хорошо зарекомендовали себя при полировании и отделочном шлифовании.

Под твердостью кругов понимается способность связки удерживать абразивные зерна от вырывания их с поверхности круга под действием внешних сил, или степень сопротивления связки вырыванию зерен круга из материала связки. По ГОСТ 18118-79* круги по твердости делятся на восемь групп (табл. 2), внутри группы твердость разделяют по номерам, причем большему номеру соответствует большая твердость. Обозначение твердости идет по степени ее

возрастания, поэтому круг М тверже круга ВМ.

Таблица 2

Твердость абразивного инструмента	Степень твердости	Номер Твердости
ВМ - весьма мягкие	ВМ1, ВМ2	0, 1
М - мягкие	М1, М2, М3	2, 3, 4
СМ - среднемягкие	СМ1, СМ2	5, 6
С - средние	С1, С2	7, 8
СТ - среднетвердые	СТ1, СТ2, СТ3	9, 10, 11
Т - твердые	Т1, Т2	12, 13
ВТ - весьма твердые	ВТ1, ВТ2	14, 15
ЧТ - чрезвычайно твердые	ЧТ1, ЧТ2, ЧТ3 - ЧТ9	16, 17, 18-24

Исходя из практики шлифования, можно выбирать требуемую степень твердости шлифовальных кругов в зависимости от вида работ:

ВТ—ЧТ - правка абразивных инструментов; шлифование шариков шарикоподшипников и деталей часовых механизмов;

СТ2—Т2 - обдирочные операции, ведущиеся вручную (обработка крупных отливок и поковок); отрезка шлифовальными дисками, прорезка канавок; круглое наружное шлифование методом врезания при необходимости сохранить профиль круга, бесцентровое шлифование ведущими кругами, хонингование отверстий небольших диаметров;

С2—СТ2 - предварительное круглое наружное и бесцентровое шлифование сталей (преимущественно незакаленных) и ковкого чугуна;

С1—СТ1 - плоское шлифование сегментами и кольцевыми кругами на бакелитовой связке;

С2—СТ2 - хонингование и резьбошлифование кругами на бакелитовой связке; профильное шлифование, обработка прерывистых поверхностей;

СМ1—С2 - чистовое и комбинированное круглое, наружное, бесцентровое и внутреннее шлифование стали, плоское шлифование периферией круга, резьбошлифование деталей с крупным шагом;

С1—С2 - заточка режущих инструментов вручную;

СМ1—СМ2 - то же, но с механической или автоматической подачей;

М2—СМ2 - плоское шлифование торцом круга;

М2—М3 - заточка и доводка режущего инструмента, оснащенного твердым сплавом, шлифование труднообрабатываемых специальных сплавов.

Предусмотрен выпуск абразивных кругов трех классов точности: АА, А и Б /8/. Круги класса АА имеют наименьшие отклонения от заданных размеров и наименьшую неуравновешенность масс (дисбаланс).

Под структурой шлифовального круга понимается его внутреннее строение, т. е. процентное соотношение и взаимное расположение зерен, связки и пор в единице объема круга. Система структур выражается равенством:

$$V_z + V_c + V_{\text{п}} = 100\%$$

где V_z - объем абразивных зерен;

V_c - объем связки;

$V_{\text{п}}$ - объем пор.

Основой системы структур является объемное содержание абразивного зерна в инструменте V_z :

Номер структуры:

0 1 2 3 4 5 6 7 8 9 10 11 12 13 14 15 16 17 18 19 20 21

Объемное содержание зерна, %

62 60 58 56 54 52 50 48 46 44 42 40 38 36 34 32 30 28 26 24 22 20

С повышением номера структуры на единицу объем абразивных зерен уменьшается на 2%. Структуры №0-4 называются *закрытыми* или *плотными* (рис. 8 а), №5-8 - *средними* (рис. 8 б), № 9 -12 - *открытыми* (рис. 8 в), №13-21 - *высокопористые*.

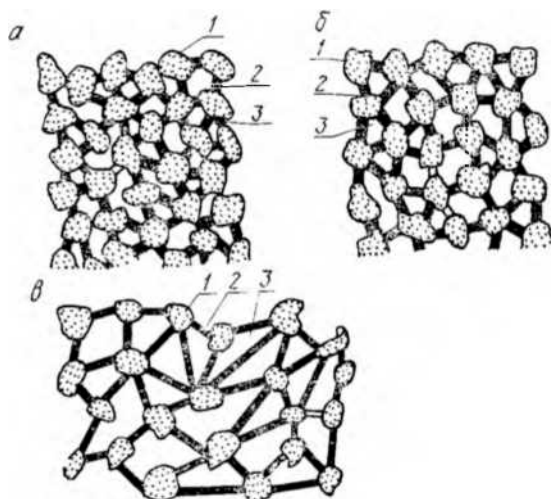


Рис. 8. Структуры шлифовального круга: 1 — зерна абразива; 2 — связка; 3 — поры

Исходя из практики шлифования, можно выбирать структуры шлифовальных кругов для различных работ:

- круги с мелкими порами (структуры № 3 и 4) - для шлифования твердых и хрупких металлов, высокой чистоты поверхности; при фасонном шлифовании; отрезка.

- круги с порами среднего размера (структура № 5 и 6) - для наружного круглого шлифования, бесцентрового шлифования, плоского шлифования периферией круга, заточки инструмента.

- круги с крупными порами (структуры № 7 и 8) - для шлифования

мягких и вязких металлов; плоского шлифования торцом круга; внутреннего шлифования.

- круги с крупными порами (открытые структуры № 9—12) - для скоростного шлифования (здесь уменьшается количество связки по сравнению с обычными кругами); заточки инструмента; резбошлифование.

- высокопористые круги (структуры № 13 -21) - круги прямого профиля больших размеров уменьшенной массы с лучшим охлаждением шлифуемых деталей, лучшим отводом стружки.

Дисбаланс шлифовального круга — следствие неодинаковой плотности материала в массе круга, неправильной формы наружной поверхности, эксцентricности расположения посадочного отверстия по отношению к наружной поверхности круга или эксцентricности установки круга на шпинделе станка и т. д. Дисбаланс является источником вибрации станка, причиной разрыва кругов, ускоренного износа подшипников шпинделя и образования волнистости на обработанной поверхности.

Мерой статического дисбаланса служит вес груза, который, сосредоточиваясь в точке периферии круга, противоположной его центру тяжести, перемещает последний на ось вращения круга. За единицу статического дисбаланса принимается величина E , устраняющая неуравновешенность, вызванную смещением центра тяжести от геометрического центра круга на 0.01 см:

$$E = [0.0377(D^2 - d^2)] / D$$

где D - наружный диаметр круга, см;

d - внутренний диаметр круга, см;

H - высота круга, см.

ГОСТ 3060-86 устанавливает *четыре класса* дисбаланса (неуравновешенности масс) в зависимости от ширины круга, его зернистости и связки: 1кл., 2кл., 3кл., 4кл. Наименьший дисбаланс соответствует классу 1, наибольшая - классу 4. Чем больше дисбаланс, тем большие вибрации возникают при работе круга, при этом ухудшаются качество обработанной поверхности и точность шлифования. Чем меньше круг, тем меньший допускается дисбаланс. В зависимости от класса точности кругов класс дисбаланса (неуравновешенности) должен быть: 1 - для кругов класса АА; 1 и 2 - для класса А; 2 и 3 - для класса Б.

Маркировка шлифовальных кругов необходима для удобства их эксплуатации. Все характеристики шлифовального круга наносятся на его торцовую поверхность в виде обозначений: товарного знака предприятия- изготовителя, марки абразивного материала, зернистости с индексом %-ого содержания зерен основной фракции, степени твердости (или номер твердости), марки связки, номера структуры (или объемное содержание зерна в%), класса точности, формы круга, размеров круга ($D \times H \times d$), допускаемой окружной скорости, класса дисбаланса (неуравновешенности).

В маркировке могут быть опущены некоторые элементы характеристики круга, которые указываются в сопроводительном документе:

- на кругах диаметром от 40 мм до 250 мм_маркируют: товарный знак предприятия-изготовителя, марку абразивного материала, зернистость, степень твердости, марку связки, номер структуры, класс точности, допускаемую окружную скорость, класс дисбаланса (неуравновешенности);

- у кругов диаметром свыше 250 мм указывают товарный знак предприятия-изготовителя, форму круга, размеры круга (DxHxd) и номер маршрутного листа;

- маркировку кругов диаметром до 40 мм наносят на упаковке.

Пример: МЗШ 16А 40П С2 К 5 АА ПП 250x16x75 35м/с 2 МЗШ 16А 40П 8 К 52 клАА ПП 250x16x75 35м/с 2кл

МЗШ - Московский завод шлифизделий;

16А - абразивный материал: электрокорунд нормальный

40П - зернистость с повышенным содержанием зерен основной фракции ;

С2 (8) - твердость;

К - связка;

1 (52%) - структура;

АА (клАА) - класс точности;

ПП - форма круга: плоские прямого профиля;

250x16x75 - размеры круга (DxHxd)

35м/с - допускаемая окружная скорость, на которой может работать круг;

2(2кл) - класс дисбаланса (неуравновешенности).

Порядок выполнения работы:

Ознакомиться с основными характеристиками абразивных кругов, изучить приборы, которые используют при измерении абразивных кругов; измерить геометрические и конструктивные элементы абразивных кругов; произвести расшифровку маркировки абразивного круга, обработать экспериментальные данные и результаты вписать в протокол (табл. 3). Сделать вывод для каких работ предназначен абразивный круг.

Таблица 3

Протокол лабораторной работы № 5

Товарный знак предприятия-изготовителя	
Марка абразивного материала	
Зернистость с индексом %-ого содержания зерен основной фракции	
Степень твердости	
Марка связки	
Номер структуры	
Класс точности	
Форма круга	
Допускаемая окружная скорость	

Класс дисбаланса (неуравновешенности)	
Наружный диаметр круга D , мм	
Внутренний диаметр круга d , мм	
Высота круга H , мм	
Высота выточки круга H_1 , мм	
Диаметр выточки круга d_1 , мм	
Значение угла α , град.	
Вывод (для каких работ предназначен абразивный круг)	

ЛАБОРАТОРНАЯ РАБОТА № 6 ГЕОМЕТРИЧЕСКИЕ ПАРАМЕТРЫ И КОНСТРУКЦИИ ФРЕЗ (4 ЧАСА)

Цель работы: изучить геометрию и конструкции фрез, освоить методики их заточки и измерения геометрических параметров.

Теоретические сведения

Фрезы применяются на фрезерных станках общего и специального назначения при выполнении следующих работ: обработке плоскостей; прорезке пазов; разрезке металла на части; обработке фасонных поверхностей.

По конструкции режущих зубьев фрезы делятся на две группы: с *острозаточенными* зубьями и с *затылованными* зубьями. Особенностью фрез с *остроконечной* формой зубьев является то, что задняя поверхность у них имеет форму плоскости; заточка производится по задней поверхности. Фрезы с *затылованной* формой зубьев затачивают по передней поверхности. После переточек затылованные фрезы сохраняют постоянный фасонный профиль режущих кромок. Для фрез простейшего типа, которые обрабатывают плоские поверхности, выбирают острозаточенную форму зубьев, а для фасонных—затылованную форму зубьев.

К группе фрез с *острозаточенной* формой зубьев относят цилиндрические, торцовые, угловые, дисковые, концевые, а также фасонные фрезы. В группу фрез с *затылованной* формой зубьев включают выпуклые и вогнутые фасонные фрезы, дисковые модульные, червячные модульные и шлицевые, резьбовые фрезы.

Типы фрез:

- *цилиндрическая* фреза (рис. 9), предназначена для обработки плоскостей.

Схема работы цилиндрической фрезы на фрезерном станке общего назначения показана на рисунке 2. Фреза 1, насаженная на оправку и удерживае-

мая на ней при помощи шпонки, вращается вокруг своей оси, а обрабатываемая деталь 2 перемещается поступательно. В процессе резания фреза снимает за один проход слой металла толщиной t (мм), называемый глубиной резания. Цилиндрическая фреза представляет собой цилиндрическое тело с винтовыми канавками для схода стружки, прорезанными на образующей поверхности, и зубьями, имеющими режущие *кромки* (рис. 10). Винтовая форма режущих зубьев цилиндрической фрезы обеспечивает им плавность в работе, уменьшает удары и вибрации. Наклон зуба определяется углом ω между осью фрезы и проекцией, касательной к винтовой линии.

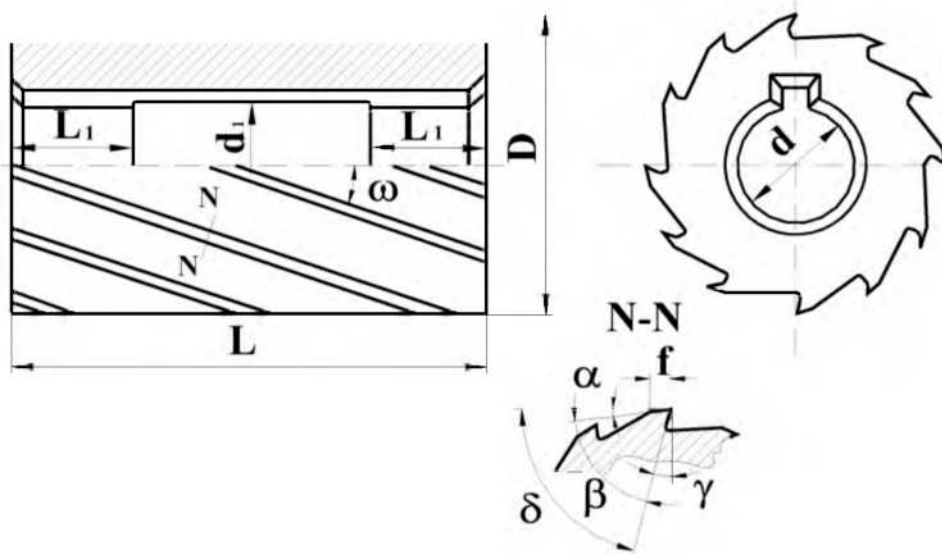


Рис. 9. Цилиндрическая фреза

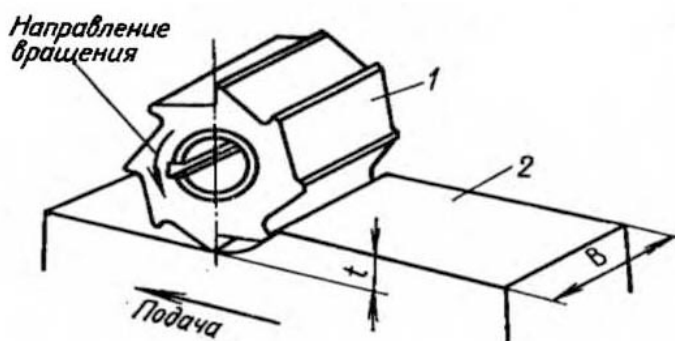


Рис. 10. Схема работы цилиндрической фрезы

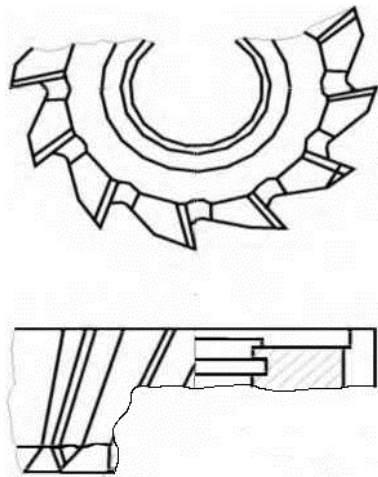


Рис. 11. Торцовые фрезы

Торцовые фрезы, предназначены для обработки плоскости. Цельная торцовая фреза изображена на рис. 11.

Сборная твердосплавная торцовая фреза изображена на рис. 12. Схема работы торцовой фрезы на фрезерном станке общего назначения показана на том же рисунке.

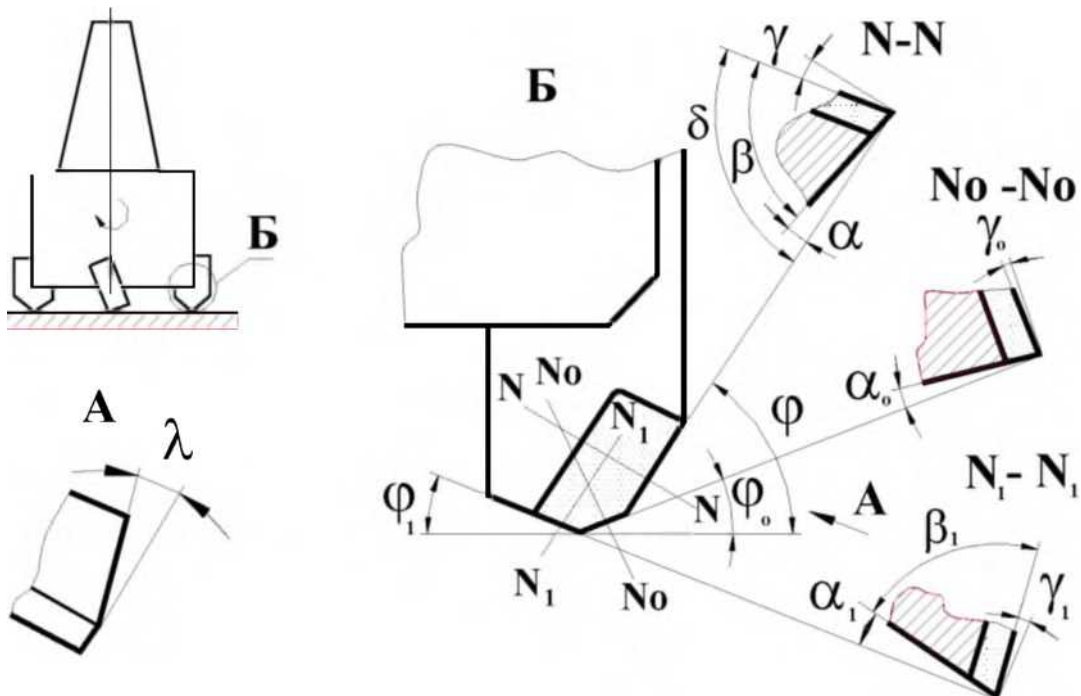


Рис. 12. Сборная твердосплавная торцовая фреза

- концевые фрезы, предназначена для обработки пазов и уступов.

У концевых фрез (рис. 13) главные режущие кромки расположены на цилиндрической поверхности, вспомогательные - на торцовой. Стружку снимают

зубья, расположенные на цилиндрической части фрезы, торцовые же зубья зачищают обработанную поверхность

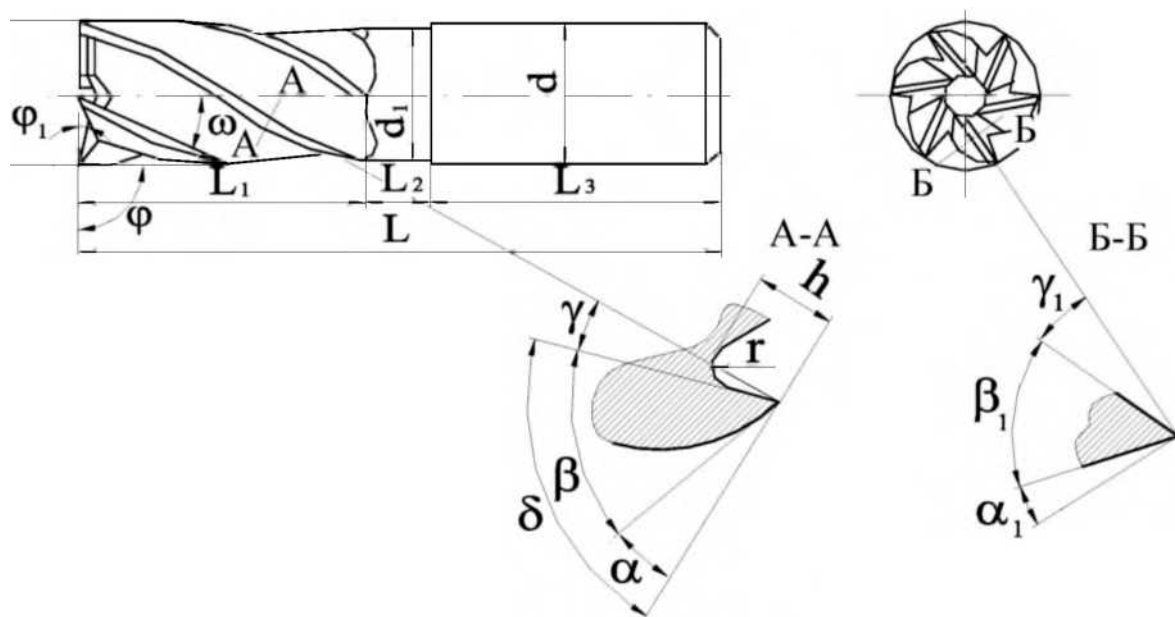


Рис. 13. Концевая фреза

- *дисковые фрезы*, предназначены для обработки пазов и уступов.

Дисковые фрезы разделяют на *односторонние* (рис. 14 а), *двухсторонние* (рис. 14 б), *трехсторонние* (рис. 14 в) и *двухсторонние разнонаправленные* (рис. 14 г).

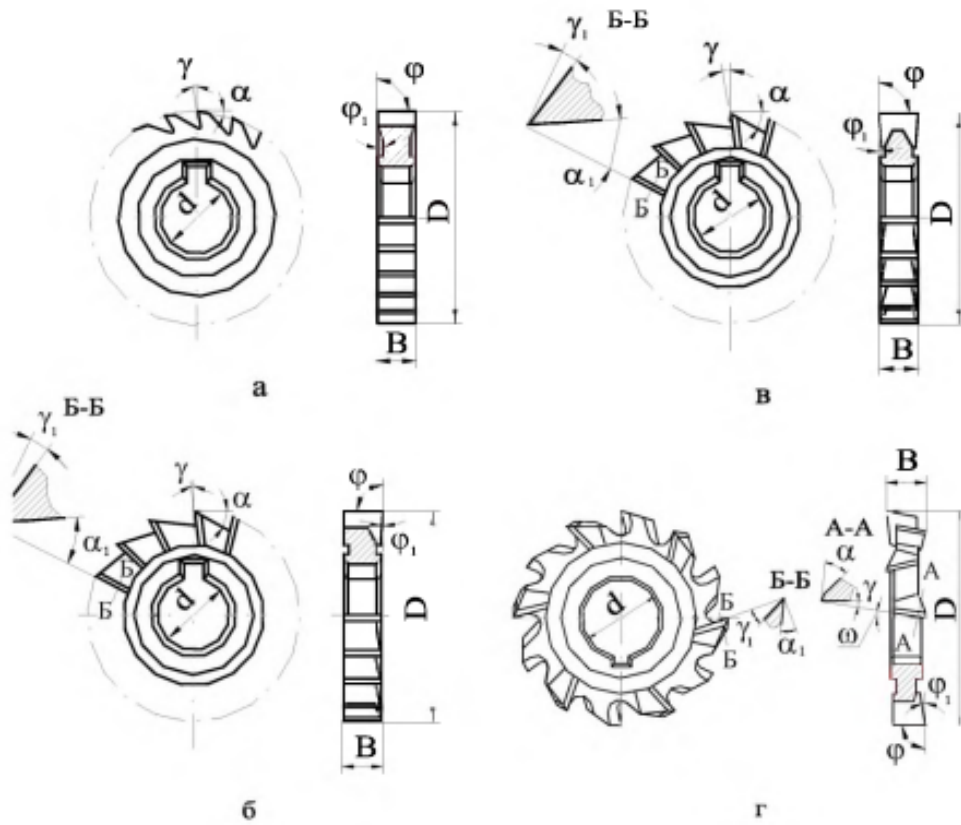


Рис. 14. Дискные фрезы

- *фасонные* фрезы, предназначены для обработки фасонных поверхностей.

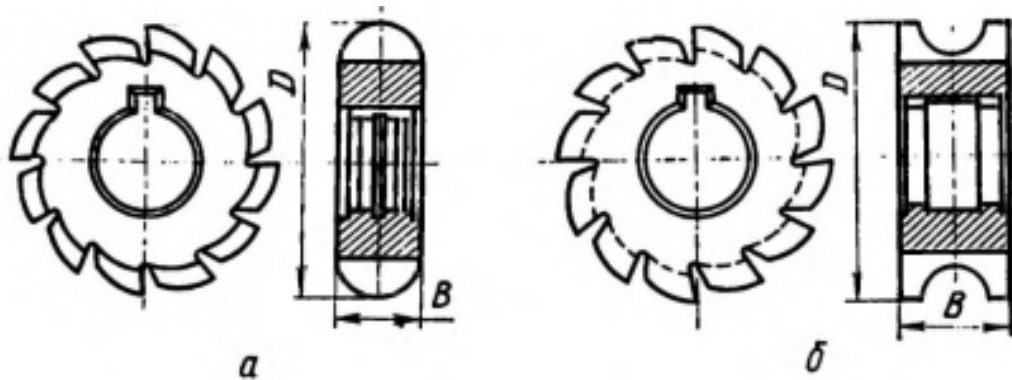


Рис. 15. Фасонные фрезы

Фасонные фрезы с затылованными зубьями изображены на рисунке 15 *а* и *б*: первая - с выпуклым профилем, вторая - с вогнутым профилем.

- *угловые* фрезы, предназначены для обработки угловых пазов и наклонных плоскостей. Угловые фрезы разделяют на *одноугловые* (рис. 16 *а, б*) и *двухугловые* (рис. 16 *в, г*)

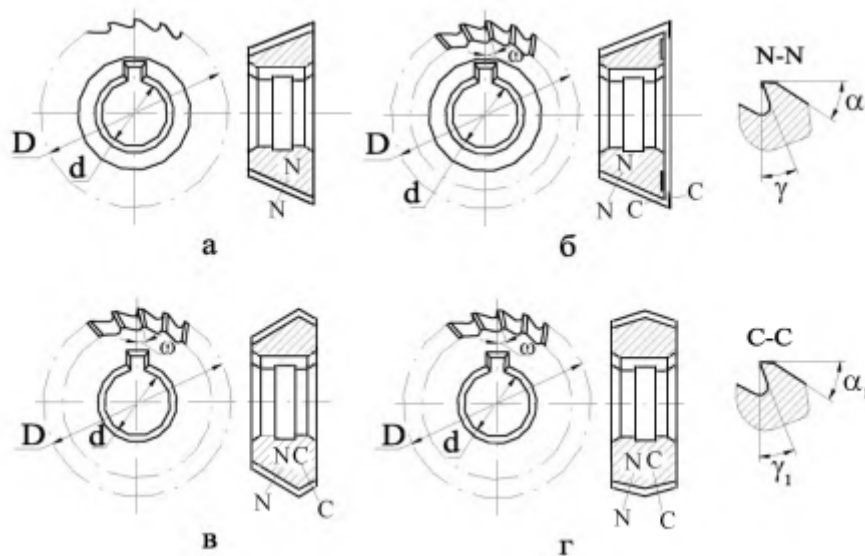


Рис. 16. Угловые фрезы

Геометрические параметры, конструктивные элементы фрез и их измерение:

Для измерения геометрических и конструктивных элементов фрезы используют следующий измерительный инструмент: измерительную линейку, универсальный угломер, маятниковый угломер, угломер Бабчиницера, штангенциркуль.

Диаметр D (мм) фрезы измеряют штангенциркулем.

Ширину B насадных фрез и длины L, L_b, L_2, L_3 концевой фрезы (мм) - измерительной линейкой.

Геометрические параметры цилиндрической фрезы показаны на рисунке 1, торцевой фрезы - на рисунке 3, концевой фрезы - на рисунке 5, угловой фрезы - на рисунке 8, дисковой фрезы - на рисунке 6. Способы измерения геометрических параметров одинаковы для всех типов фрез, за исключением сборной твердосплавной фрезы, у которой ножи по конструкции и геометрии напоминают резцы.

Главные передний γ и задний α углы измеряются в главной секущей плоскости, т.е. в плоскости NN , перпендикулярной к главной режущей кромке в рассматриваемой точке.

На рис. 17 *а* показано измерение *главного заднего угла* с помощью угломера Бабчиницера. Установлен следующий порядок измерения:

1) угломер накладывают на лезвия двух соседних зубьев 7 и 2 так, чтобы режущее лезвие измеряемого зуба 1 упиралось в вершину угла, составленного измерительной плоскостью планки 6 и планки 3, торцовая часть угломера была перпендикулярна к оси фрезы, а планка 7 базировалась на зубе 2;

2) поворачивают сектор 4 угломера до совмещения измерительной плоскости планки 3 с задней поверхностью зуба фрезы;

3) отсчитывают по градусной шкале сектора 4 значение главного заднего угла; оно соответствует дуге между штрихом 0 на градусной шкале 4 и одним из штрихов на шкале 5, соответствующим числу зубьев фрезы z .

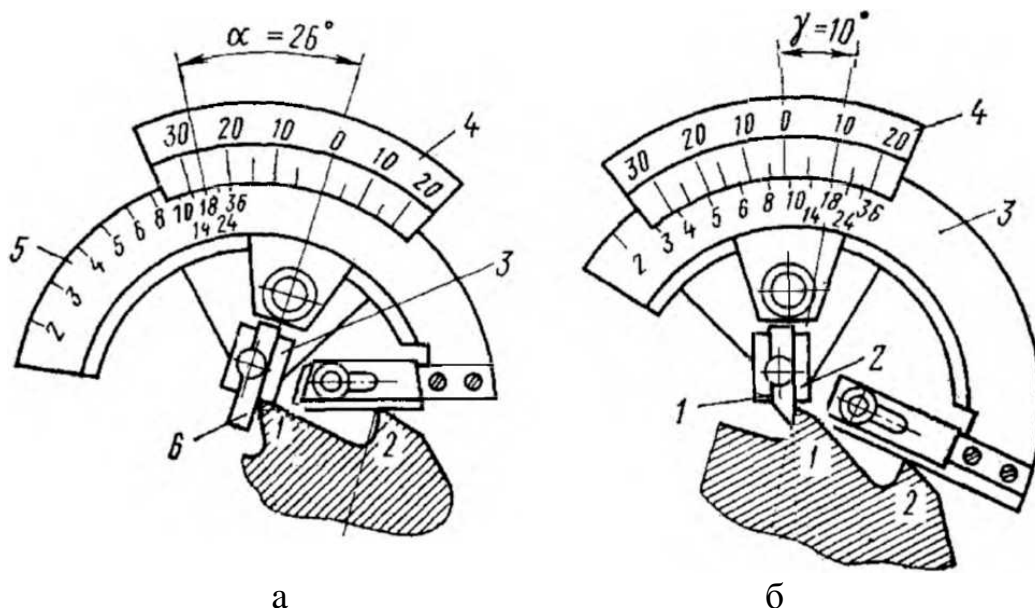


Рис. 17. Измерение главного заднего угла

При измерении *главного переднего угла* γ (рис. 17 б) соблюдают такую последовательность:

1) на лезвия двух соседних зубьев накладывают угломер так, чтобы режущее лезвие измеряемого зуба упиралось в вершину угла, составленного измерительной плоскостью планки 1 и планки 2, торцовая часть угломера была перпендикулярна к оси фрезы, а планка 5 базировалась на последующем зубе;

2) поворачивают сектор 4 угломера до совмещения измерительной плоскости планки 1 с передней поверхностью зуба фрезы;

3) отсчитывают по градусной шкале сектора 4 значение переднего угла; оно соответствует дуге между штрихом 0 на градусной шкале и одним из штрихов на шкале 3, соответствующим числу зубьев фрезы (шкала 4 - шкала числа зубьев измеряемых фрез).

Вспомогательные передний γ_1 , и задний α_1 углы рассматриваются в торцовой плоскости, а, именно, в секущей плоскости, перпендикулярной к вспомогательной режущей кромке в рассматриваемой точке. Измерение *вспомогательного заднего угла*, осуществляют с помощью маятникового угломера. *Вспомогательный передний угол* измеряется аналогично *углу подъема винтовых зубьев*.

Угол подъема винтовых зубьев ω (град.) находят непосредственным измерением его по следу винтовой линии фрезы на плоскость. Винтовую линию фрезы разворачивают методом накатки через копировальную бумагу.

Угол наклона главной режущей кромки λ , (град.) измеряется аналогично углу подъема винтовых зубьев.

Шаг винтовой линии H (мм) является важным элементом фрезы, определяемый по формуле:

$$H = \pi D \operatorname{ctg} \omega$$

где D - диаметр фрезы, мм;

ω - угол подъема винтовых зубьев, град.

Угол резания фрезы в главной секущей плоскости определяют по формуле:

о

$$\delta = 90^\circ - \gamma$$

Главный угол заострения в главной секущей плоскости определяют по формуле:

$$\beta = 90 - (\alpha + \gamma)$$

Вспомогательный угол заострения в секущей плоскости, перпендикулярной к вспомогательной режущей кромке:

- измеряют с помощью универсального угломера;

- определяют по формуле:

$$\beta_1 = 90 - (\gamma_1 + \alpha_1)$$

Порядок выполнения работы:

Необходимо предварительно ознакомиться с основными элементами и геометрическими параметрами фрез; изучить приборы, которые используются при измерении фрез; измерить геометрические и конструктивные элементы фрезы; ознакомиться с типовыми конструкциями фрез; изучить и произвести заточку фрезы; обработать экспериментальные данные и результаты вписать в протокол (табл. 4).

Таблица 4

Протокол лабораторной работы № 6

Номер опыта	
Тип фрезы	
Материал фрезы	
Твердость фрезы	
Диаметр D фрезы, мм	
Число зубьев z фрезы	
Длина рабочей части L_1 , мм	
Длина шейки L_2 , мм	
Длина хвостовой части L_3 , мм	

Общая длина фрезы L , мм	
Ширина B фрезы, мм	
Угол наклона винтовой линии ω , град.	
Шаг винтовой линии H , мм	
Главный задний угол α , град.	
Главный передний угол γ , град.	
Главный угол заострения β , град.	
Угол резания δ , град.	
Вспомогательный задний угол α_1 , град.	
Вспомогательный передний угол γ_1 , град.	
Вспомогательный угол заострения β_1 , град.	
Угол наклона главной режущей кромки λ , град.	
Главный угол в плане ϕ , град.	
Вспомогательный угол в плане ϕ_1 , град.	

БИБЛИОГРАФИЧЕСКИЙ СПИСОК

1. Кожевников Д. В., Гречишников В. Л., Кирсанов С. В., Кокарев В. И., Схиртладзе А. Г. Режущий инструмент: Учебник для вузов / Под редакцией С. В. Кирсанова. – 2-е изд. доп. – М.: Машиностроение, 2005. – 528 с.
2. Новокшенов С.Л. Введение в автоматизированное производство: учеб. пособие / С.Л. Новокшенов, М.Н. Краснова. – Воронеж: ФГБОУ ВО «Воронежский государственный технический университет», 2017. – 102 с.
3. Оборудование машиностроительных производств: учеб. пособие / В.М. Пачевский, С.Н. Яценко, А.В. Демидов, С.Л. Новокшенов. – Воронеж: ФГБОУ ВО «Воронежский государственный технический университет», 2016. – 165 с.
4. Сахаров Г.Н. и др. Металлорежущие инструменты / Г. Н. Сахаров. – М.: Машиностроение, 1989. – 328 с.
5. Справочник инструментальщика / Под ред. И.А. Ординарцева. – М.: Машиностроение, 1987. – 846 с.

ОГЛАВЛЕНИЕ

ВВЕДЕНИЕ	3
Лабораторная работа № 4. Изучение конструкций метчиков.....	4
Лабораторная работа № 5. Изучение конструкций абразивных кругов.....	9
Лабораторная работа № 6. Геометрические параметры и конструкции фрез.....	20
Библиографический список.....	28

СТАНОЧНОЕ И ИНСТРУМЕНТАЛЬНОЕ ОБЕСПЕЧЕНИЕ АВТОМАТИЗИРОВАННОГО ПРОИЗВОДСТВА

МЕТОДИЧЕСКИЕ УКАЗАНИЯ

методические указания к выполнению лабораторных работ
№ 4-6 для студентов направления 15.03.01 «Машиностроение»
(профиль «Технологии, оборудование и автоматизация
машиностроительных производств») всех форм обучения

Составители:

Жачкин Сергей Юрьевич
Яценко Светлана Николаевна

Компьютерный набор Е. Д. Зотовой

Издается в авторской редакции

Подписано к изданию 25.11.2021.
Уч.-изд. л. 1,9.

ФГБОУ ВО «Воронежский государственный технический университет»
394026 Воронеж. Московский просп., 14